



## Pompa zanurzeniowa Calpeda GQN 50-15

Dostępność	<b>Na zamówienie</b>
Czas wysyłki	<b>3 dni</b>
Producent	<b>CALPEDA</b>
Podnoszenie H	<b>14,9 m</b>
Wydajność Q	<b>700 l/min (42 m3/h)</b>

### Opis produktu

Profesjonalne pompy zanurzeniowe GQN 50-15 renomowanej firmy Calpeda.

#### Budowa

Pompy zasilane z wirnikiem jednokanałowym z pionowym króćcem tłocznym (G 2").  
Podwójne mechaniczne uszczelnienie wału w komorze olejowej w celu ochrony przed suchobiegami.

#### Zastosowanie

- do ścieków bytowych lub przemysłowych
- do brudnej wody zawierającej ciała stałe o wielkości ziaren do 50 mm
- do cieczy, które są kompatybilne z materiałami pompy.
- do opróżniania zbiorników i odwadniania przestrzeni wypełnionych wodą.



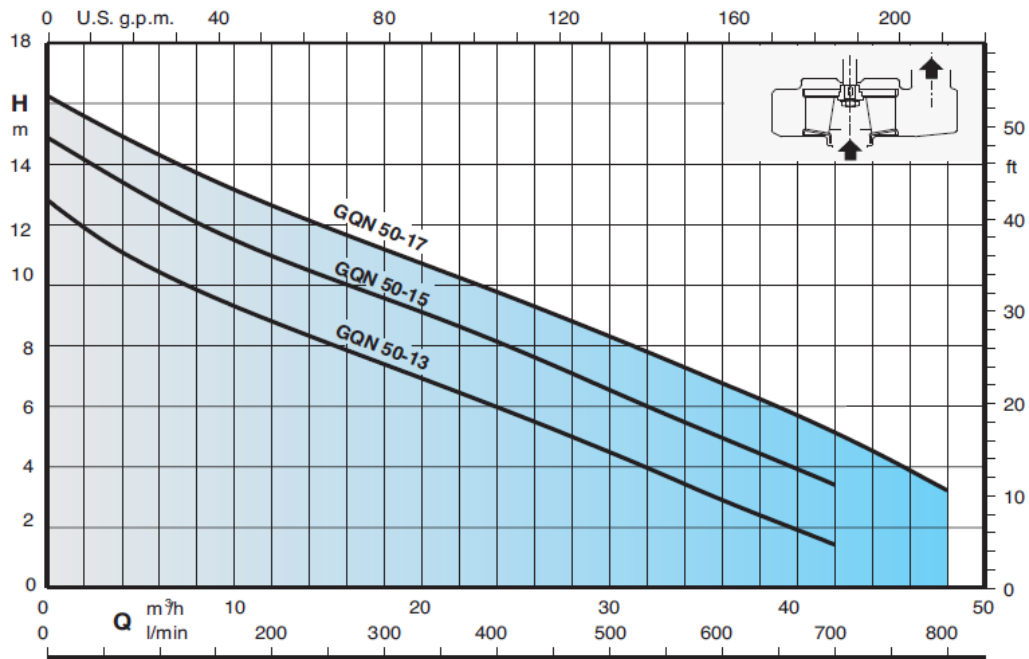
#### Parametry techniczne

- zasilanie 400V 1,8 kW
- Q - wydajność - 700 l/min (42 m3/h)
- H - podnoszenie - 14,9 m
- **pływak w wersji 400V na życzenie!!**
- praca ciągła (z zatopionym silnikiem)
- max. średnica cząstek stałych - 50mm
- temp. medium do 35°C
- Maksymalna głębokość zanurzenia: 5 m

#### Dane techniczne

	3~		1~	230V			Kondensator	P <sub>1</sub>	P <sub>2</sub>	Q	H m								
	230V	400V		A	μf	Vc					kW	kW	HP	0	6	12	18	24	30
GQN 50-13	4	2,3	GQNM 50-13	6,6	25	450	1,45	0,9	1,2	H m	12,8	10,4	8,8	7,4	6	4,5	2,9	1,4	-
GQN 50-15	5,2	3	GQNM 50-15	8,4	30	450	1,8	1,1	1,5		14,9	12,7	11	9,6	8,1	6,5	4,9	3,4	-
GQN 50-17	6,9	4	GQNM 50-17	12	35	450	2,2	1,5	2		16,3	14,3	12,6	11,2	9,8	8,3	6,8	5,1	3,2

P<sub>1</sub> Moc rozruchowa.P<sub>2</sub> Moc znamionowa.Gęstość ρ = 1000 kg/m<sup>3</sup>.Lepkość kinematyczna ν = max 20 mm<sup>2</sup>/s



## Materiały i budowa

Część	Materiał
Obudowa pompy	Żeliwo G.JL 200 EN 1561
Wimik	
Oslona silnika	Stal chromo-niklowa 1.4301 EN 10088 (AISI 304)
Pokrywa silnika	
Oslona obudowy	
Uchwyt	Polipropylen (z ramą ze stali AISI 304)
Wał	Stal chromo-niklowa 1.4301 EN 10088 (AISI 304)
Uszczelnienie mech.: górne dolne	Ceramiczna alumina/Węglik/NBR
Olej w komorze olejowej	Olej spożywczy lub farmaceutyczny

Długość przewodu 10 m, pompa  
jednofazowa z wtyczką.

Łatwa kontrola kondensatora.

Sygnal w przypadku wyciągnięcia  
kabla.

Zawór nadmiarowy: pompa wyposażona  
jest w zawór nadmiarowy, służący do  
wypuszczenia powietrza z komory  
wirnika, co zapewnia odpowiednie za-  
lanie pompy również po długim okresie  
przeestoju.

Pionowy króciec tłoczny G 2" do  
montażu w małych wgłębieniach,  
bez konieczności stosowania  
kolanka na pompie.

Korpus pompy zabezpieczony  
w procesie epoksykatoforezы,  
połączony z zewnętrzną farbą dla  
lepszey ochrony przed rdzą.

Uchwyt z polipropylenu, z ramą ze  
stali nierdzewnej.

Łatwa regulacja wyłącznika  
pływakowego: umożliwia regulację  
poziomów włączania / wyłączania  
pompy.

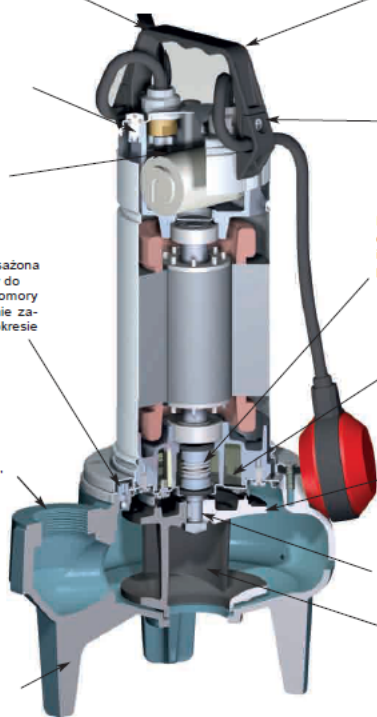
Podwójne uszczelnienie wału z komorą  
olejową oddziela silnik od wody  
i zapewnia dodatkową ochronę przed  
przypadkowym suchobiegim.

Komora z olejem  
spożywcym / farmaceutycznym.

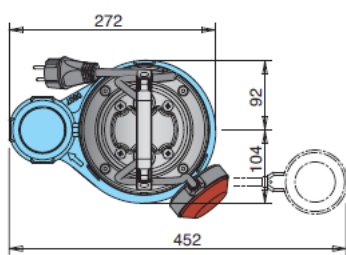
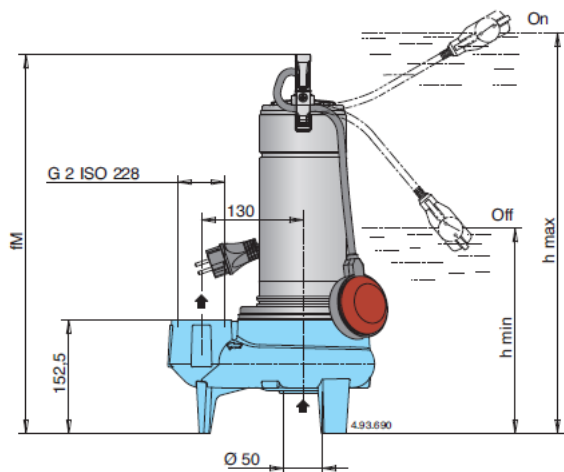
Wirnik z powłoką epoksydową  
kateforetyczną dla lepszey  
ochrony przed rdzą.

Wał ze stali chromowo-niklowej.

Wirnik jednokanałowy odpowiedni  
dla cieczy zawierających ciała stałe  
o wielkości ziaren do 50 mm.



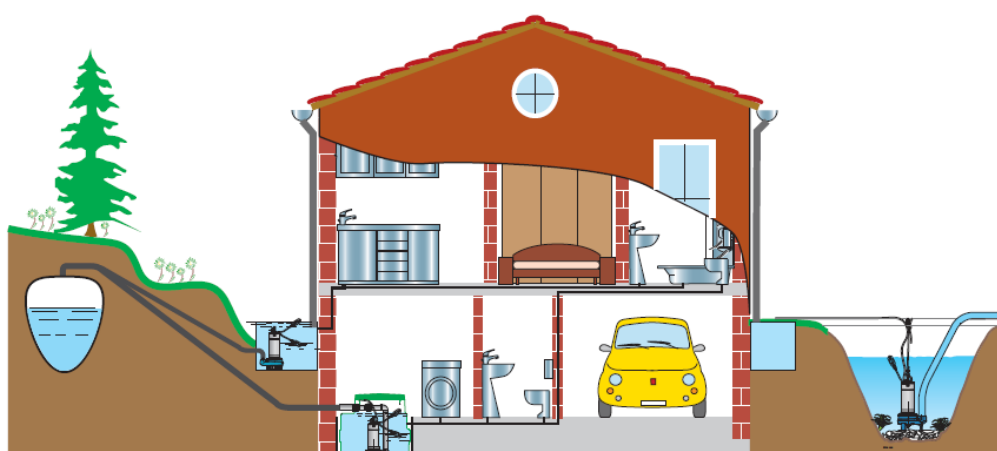
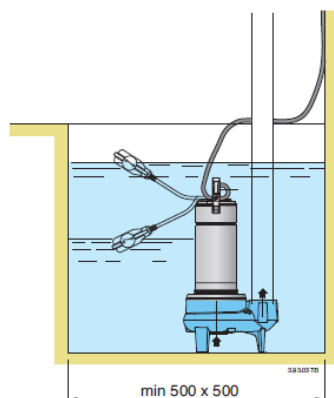
## Waga i wymiary



TYP	mm			kg <sup>(1)</sup>	
	fM	h max	h min	GQN	GQNM
<b>GQN(M) 50-13</b>	493	568	308	16	18
<b>GQN(M) 50-15</b>	513	588	328	19	20,5
<b>GQN 50-17</b>	513	588	328	20,5	-
<b>GQNM 50-17</b>	543	618	358	-	22

1) Przewód: 10 m

## Przykład instalacji



### Wykonanie specjalne na żądanie:

- Inne wielkości napięcia
- Częstotliwość 60 Hz
- Inne niż standardowe uszczelnienia mechaniczne
- Długość przewodu 20 m
- Silnik odpowiedni do pracy z falownikiem
- Pompy trójfazowe z wbudowanym wyłącznikiem pływakowym



Gwarancja 24 miesiące  
(instrukcja oraz karta gwarancyjna w języku polskim)

KOSZT TRANSPORTU- kurier- 18,00 zł - przelew (przedpłata), 22,00 - pobranie (płatność przy odbiorze)

Produkt posiada dodatkowe opcje:

**zasilanie:** 230V z pływakiem , 400V z pływakiem