

Link do produktu: <https://hydromet.net.pl/pompa-zanurzeniowa-calpeda-gxrm-13-gf-z-plywakiem-pionowym-p-1897.html>



Pompa zanurzeniowa Calpeda GxRM 13 GF z pływakiem pionowym

Dostępność	Dostępny
Czas wysyłki	24 godziny
Producent	CALPEDA

Opis produktu



Profesjonalne pompy zanurzeniowe GxRM 13 GF z pionowym magnetycznym włącznikiem pływakowym do wody brudnej renomowanej firmy Calpeda.

Profesjonalna pompa GxRM 13 GF do wypompowywania wody z zalanych pomieszczeń, piwnic, garaży, ze względu na możliwość pracy ciągłej znajduje ona zastosowanie w oczkach wodnych, zbiornikach itp.

Pompy zatapialne z pojedynczym wirnikiem ze stali nierdzewnej chromoniklowej z pionowym króćcem tłocznym. GXR: z wirnikiem otwartym. Silnik chłodzony przez pompowaną wodę przechodzącą między płaszczem silnika a płaszczem zewnętrznym. Podwójne uszczelnienie mechaniczne wału z komorą olejową.

Pompy z serii GXR charakteryzują się bardzo wysoką jakością wykonania co gwarantuje długą i bezawaryjną eksploatację.

Małe wymiary i wysokie parametry pozwalają na szerokie zastosowanie. Maksymalna wysokość podnoszenia sięga 12,7 m. Maksymalna przepustowość wynosi do 220 litrów/min.

Zainstalowany wyłącznik pływakowy pionowy steruje pompą w sposób automatyczny (uruchomienie/zatrzymanie).

Podwójna impregnacja uzwojenia odporna na wilgoć.



Dane techniczne:

- Napięcie zasilania - **230 V (0,45 kW)**
- Wydajność maksymalna - **220 l/min (13,2 m³/h)**
- Wydajność podnoszenia maks. - **11 m (1,1 bar)**

- Zakres temperatury medium - **do 50°C**
- Maksymalna głębokość zanurzenia - **5 m**
- Max. średnica cząstek stałych - **10mm**
- Króciec - **5/4"**
- Klasa izolacji - **F**
- Stopień ochrony - **IP X8 (dla ciągłego zanurzenia)**
- Waga - **7,2 kg**

Materiały

Część	Material
Obudowa pompy	Stal chromowo-niklowa 1.4301 EN 10088 (AISI 304)
Pokrywa obudowy	
Wirnik	
Oslona silnika	
Oslona pompy	Polipropylen
Uchwyt	
Wał	Stal chromowo-niklowa 1.4305 EN 10088 (AISI 303)
Uszczelnienie mechanicz.	Ceramiczna alumina/Karbon/NBR
Olej smarujący	Olej spożywczy lub farmaceutyczny

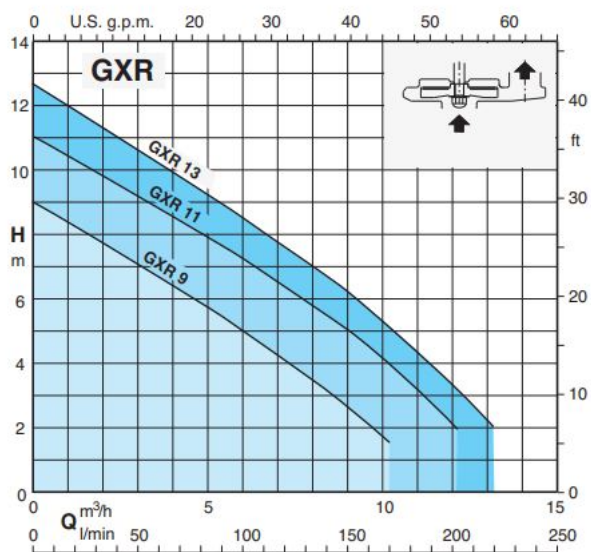
Wykonanie specjalne na żądanie

- Wielkość napięcia. - Częstotliwość 60 Hz. - Inne uszczelnienie mechaniczne.
- Długość kabla 10 m. - Pionowy magnetyczny włącznik pływakowy.
- Silnik dostosowany do pracy z falownikiem.

Charakterystyki prac $n \approx 2900$ obr/min.

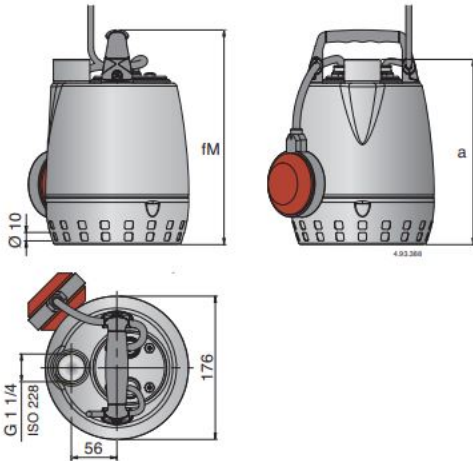
	3~ 230V 400V		1~ 230V	Kondensator			P ₁			P ₂			Q m ³ /h l/min	H m											
	A	A		A	μf	Vc	kW	kW	HP	0	1,2	3		4,5	6	7,5	9	10,2	12	13,2					
GXR 9	1,6	0,9	GXR 9	2,5	8	450	0,5	0,25	0,33	9	8,3	7	6	4,8	3,6	2,5	1,7								
GXR 11	2,3	1,3	GXR 11	3,5	12,5	450	0,7	0,37	0,5	11	10,4	9,5	8,5	7,5	6,5	5,3	4,2	2,2							
GXR 13	2,8	1,6	GXR 13	4,5	16	450	0,95	0,45	0,6	12,7	11,7	10,7	9,7	8,5	7,3	6,3	5,2	3,2	2						

Wykresy charakterystyk $n \approx 2900$ obr/min.



Typ pompy	Przewód zasilający				Wylącznik pływakowy	
	Material	Section	Długość	Wtyczka CEE 7(VII)	Material	Section
GXR 9 GXVM 25-6	H05RN-F	3G0,75 mm ²	5 m	YES	H07RN-F	3G1 mm ²
GXR 11, 13 GXVM 25-8, 25-10	H07RN-F	3G1 mm ²	5 m	YES	H07RN-F	3G1 mm ²
GXR 9 GXV 25-6	H05RN-F	4G0,75 mm ²	5 m	NO	NO	-
GXR 11, 13 GXV 25-8, 25-10	H07RN-F	4G1 mm ²	5 m	NO	NO	-

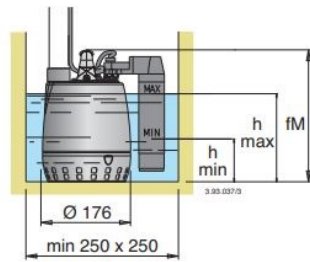
Wymiary i waga



TYP	Wymiary mm		(1) kg	
	fM	a	GXR	GXRM
GXR 9 - GXRM 9		230	5	5,2
GXR 11 - GXRM 11	265	265	6,2	6,5
GXR 13 - GXRM 13	300	265	6,7	7,2

(1) Z przewodem długości: 5 m

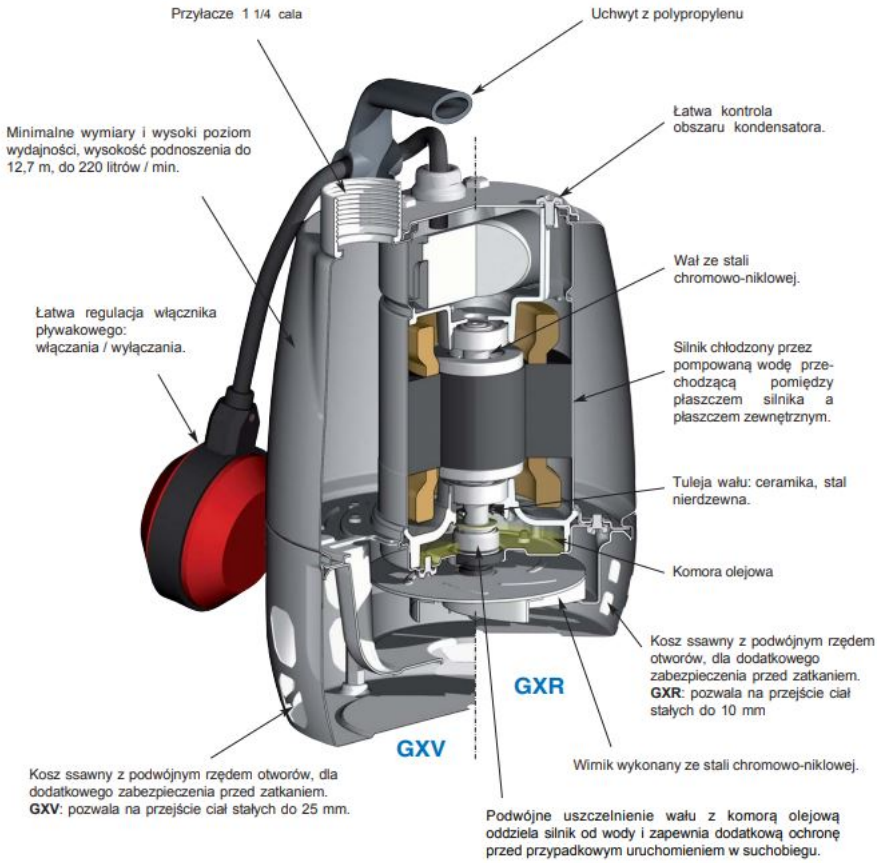
Przykłady instalacji z pionowym magnetycznym włącznikiem pływakowym



TYP	fM	mm	
		h min	h max
GXRM 9 GF	265	100	190
GXRM 11 GF	300	135	225
GXRM 13 GF	300	135	225

Cechy

OPATENTWANE



[>>>więcej](#)