

Link do produktu: <https://hydromet.net.pl/pompa-zanurzeniowa-calpeda-gxvm-25-8-gfa-z-plywakiem-dzwonkowym-p-2092.html>



## Pompa zanurzeniowa Calpeda GXVM 25-8 GFA z pływakiem dzwonkowym

Cena brutto **1 925,00 zł**

Cena netto **1 565,04 zł**

Dostępność **Na zamówienie**

Producent **CALPEDA**

### Opis produktu



**Profesjonalne pompy zanurzeniowe GXVM 25-8 GFA z pionowym magnetycznym włącznikiem pływakowym do wody brudnej renomowanej firmy Calpeda.**

Profesjonalna pompa GXVM 25-8 GFA do wypompowywania wody z zalanych pomieszczeń, piwnic, garaży, ze względu na możliwość pracy ciągłej znajduje ona zastosowanie w oczkach wodnych, zbiornikach itp.

Pompy zasilane z pojedynczym wirnikiem ze stali nierdzewnej chromoniklowej z pionowym króćcem tłocznym. GXVM: z wirnikiem vortex. Silnik chłodzony przez pompowaną wodę przechodzącą między płaszczem silnika a płaszczem zewnętrznym. Podwójne uszczelnienie mechaniczne wału z komorą olejową.

**Pompy z serii GXVM charakteryzują się bardzo wysoką jakością wykonania co gwarantuje długą i bezawaryjną eksploatację.**

**GXVM nadają się do brudnej wody, zawierającej cząstki stałe o ziarnach do 25 mm. Szczególnie nadaje się do cieczy o wysokiej zawartości substancji stałych**

Małe wymiary i wysokie parametry pozwalają na szerokie zastosowanie. Maksymalna wysokość podnoszenia sięga 10 m. Maksymalna przepustowość wynosi do 220 litrów/min.

Zainstalowany wyłącznik pływakowy pionowy steruje pompą w sposób automatyczny (uruchomienie/zatrzymanie).

**Podwójna impregnacja uzwojenia odporna na wilgoć.**



**Dane techniczne:**

- Napięcie zasilania - **230 V (0,37 kW)**
- Wydajność maksymalna - **200 l/min (12 m<sup>3</sup>/h)**
- Wydajność podnoszenia maks. - **8,2 m (0,82 bar)**
- Zakres temperatury medium - **do 50°C**
- Maksymalna głębokość zanurzenia - **5 m**
- Max. średnica cząstek stałych - **25 mm**
- Króciec - **5/4"**
- Klasa izolacji - **F**
- Stopień ochrony - **IP X8 (dla ciągłego zanurzenia)**
- Waga - **6,6 kg**

## Materiały

Część	Materiał
Obudowa pompy	Stal chromowo-niklowa 1.4301 EN 10088 (AISI 304)
Pokrywa obudowy	
Wirnik	
Oslona silnika	
Oslona pompy	Polipropylen
Uchwyt	
Wał	Stal chromowo-niklowa 1.4305 EN 10088 (AISI 303)
Uszczelnienie mechanicz.	Ceramiczna alumina/Karbon/NBR
Olej smarujący	Olej spożywczy lub farmaceutyczny

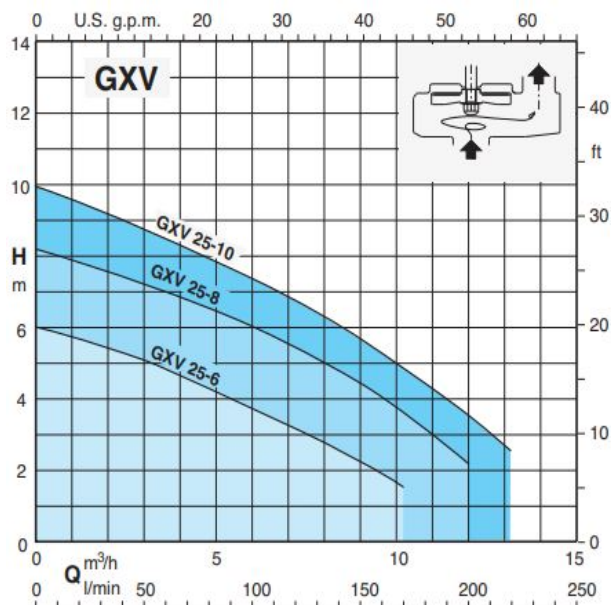
## Wykonanie specjalne na żądanie

- Wielkość napięcia. - Częstotliwość 60 Hz. - Inne uszczelnienie mechaniczne.
- Długość kabla 10 m. - Pionowy magnetyczny włącznik pływakowy.
- Silnik dostosowany do pracy z falownikiem.

**Dane:**

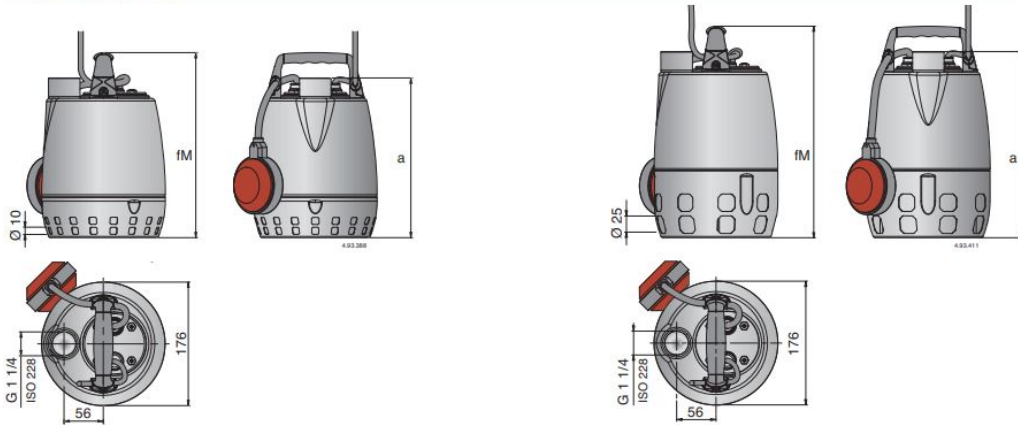
3~	230V 400V		1~	230V Kondensator			P1	P2			Q	m <sup>3</sup> /h												
	A	A		A	µf	Vc		kW	kW	HP		l/min	0	1,2	3	4,5	6	7,5	9	10,2	12	13,2		
<b>GXV 25-6</b>	1,6	0,9	<b>GXVM 25-6</b>	2,5	8	450	0,5	0,25	0,33	<b>H</b> m	6	5,7	5,2	4,5	3,8	3	2,2	1,5						
<b>GXV 25-8</b>	2,3	1,3	<b>GXVM 25-8</b>	3,5	12,5	450	0,7	0,37	0,5		8,2	7,8	7,2	6,7	6,1	5,4	4,5	3,6	2,2					
<b>GXV 25-10</b>	2,8	1,6	<b>GXVM 25-10</b>	4,5	16	450	0,95	0,45	0,6		10	9,5	8,7	8	7,3	6,5	5,7	4,9	3,7	2,6				

P1 Moc rozruchowa silnika. P2 Moc znamionowa silnik. Gęstość ρ = 1000 kg/m<sup>3</sup>. Lepkość kinematyczna ν = max 20 mm<sup>2</sup>/sec.  
Tolerancje według UNI EN ISO 9906:2012



Typ pompy	Przewód zasilający				Włącznik pływakowy	
	Materiał	Section	Długość	Wtyczka CEE 7(VII)	Materiał	Section
GXRM 9 GXVM 25-6	H05RN-F	3G0,75 mm <sup>2</sup>	5 m	YES	H07RN-F	3G1 mm <sup>2</sup>
GXRM 11, 13 GXVM 25-8, 25-10	H07RN-F	3G1 mm <sup>2</sup>	5 m	YES	H07RN-F	3G1 mm <sup>2</sup>
GXR 9 GXV 25-6	H05RN-F	4G0,75 mm <sup>2</sup>	5 m	NO	NO	-
GXR 11, 13 GXV 25-8, 25-10	H07RN-F	4G1 mm <sup>2</sup>	5 m	NO	NO	-

## Wymiary i waga



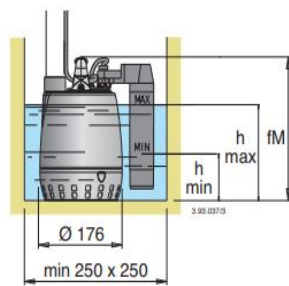
TYP	Wymiary mm		(1) kg	
	fM	a	GXR	GXRM
<b>GXR 9 - GXRM 9</b>	230	5	5,2	
<b>GXR 11 - GXRM 11</b>	265	6,2	6,5	
<b>GXR 13 - GXRM 13</b>	300	6,7	7,2	

(1) Z przewodem długości: 5 m

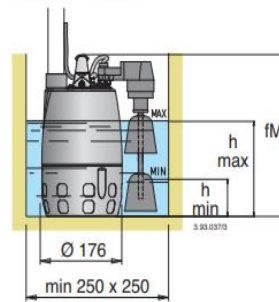
TYPE	Wymiary mm		(1) kg	
	fM	a	GXV	GXVM
<b>GXV 25-6 - GXVM 25-6</b>	267	5,1	5,3	
<b>GXV 25-8 - GXVM 25-8</b>	302	6,3	6,6	
<b>GXV 25-10 - GXVM 25-10</b>	337	6,8	7,3	

(1) Z przewodem długości: 5 m

## Przykłady instalacji z pionowym magnetycznym włącznikiem pływakowym



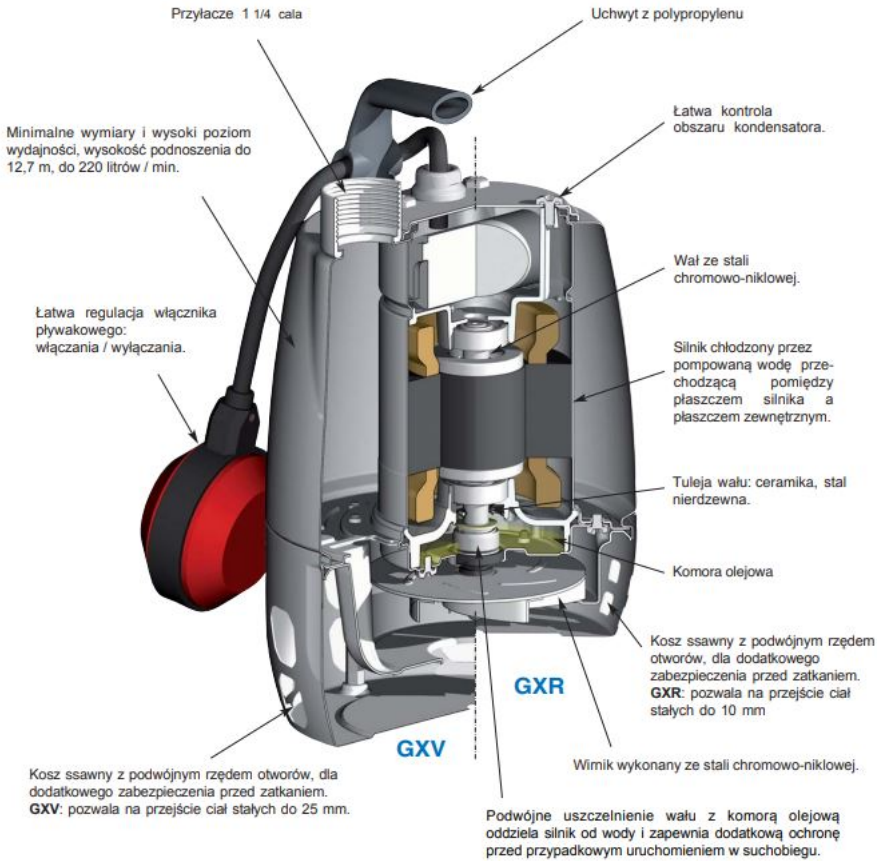
TYP	mm		
	fM	h min	h max
<b>GXRM 9 GF</b>	265	100	190
<b>GXRM 11 GF</b>	300	135	225
<b>GXRM 13 GF</b>	300	135	225



TYP	mm		
	fM	h min	h max
<b>GXVM 25-6 GFA</b>	302	70	150
<b>GXVM 25-8 GFA</b>	337	70	185
<b>GXVM 25-10 GFA</b>	337	70	185

## Cechy

OPATENTWANE



[>>>więcej](#)