

Dane aktualne na dzień: 24-04-2025 17:17

Link do produktu: <https://hydromet.net.pl/pompa-zanurzeniowa-do-brudnej-wody-lowara-doc-p-2132.html>



Pompa zanurzeniowa do brudnej wody Lowara DOC

Dostępność

Na zamówienie

Producent

Lowara

Opis produktu



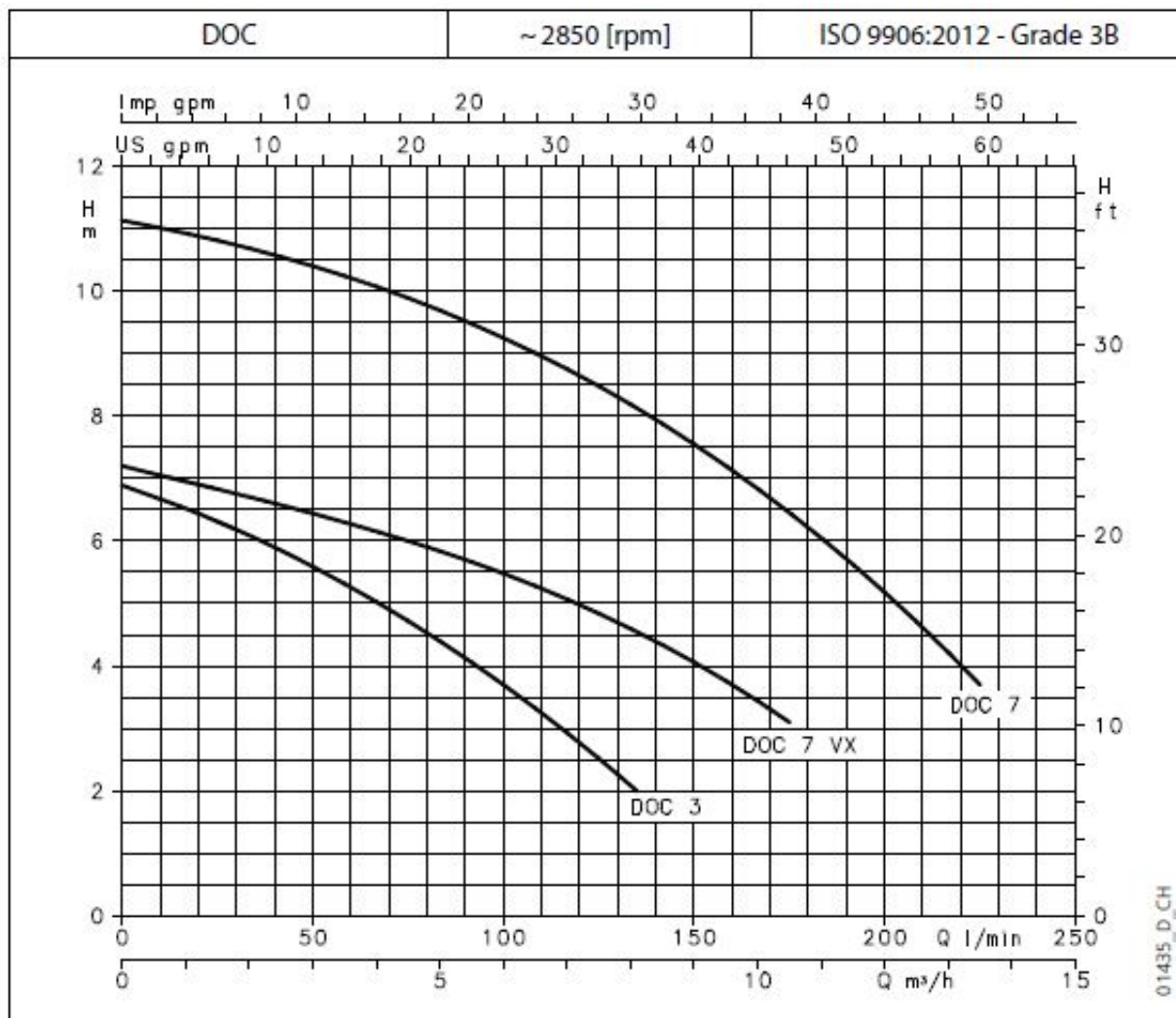
LOWARA®

a xylem brand

DOC - Pompy DOC są wszechstronne, odporne na korozję i kompaktowe. Dostępne są trzy podstawowe wersje o mocy od 0,3 do 0,7 kW.

Dostępna jest również wersja DOC 7VX z wirnikiem wirowym i DOC GT ze stałym pionowym przełącznikiem pływakowym.



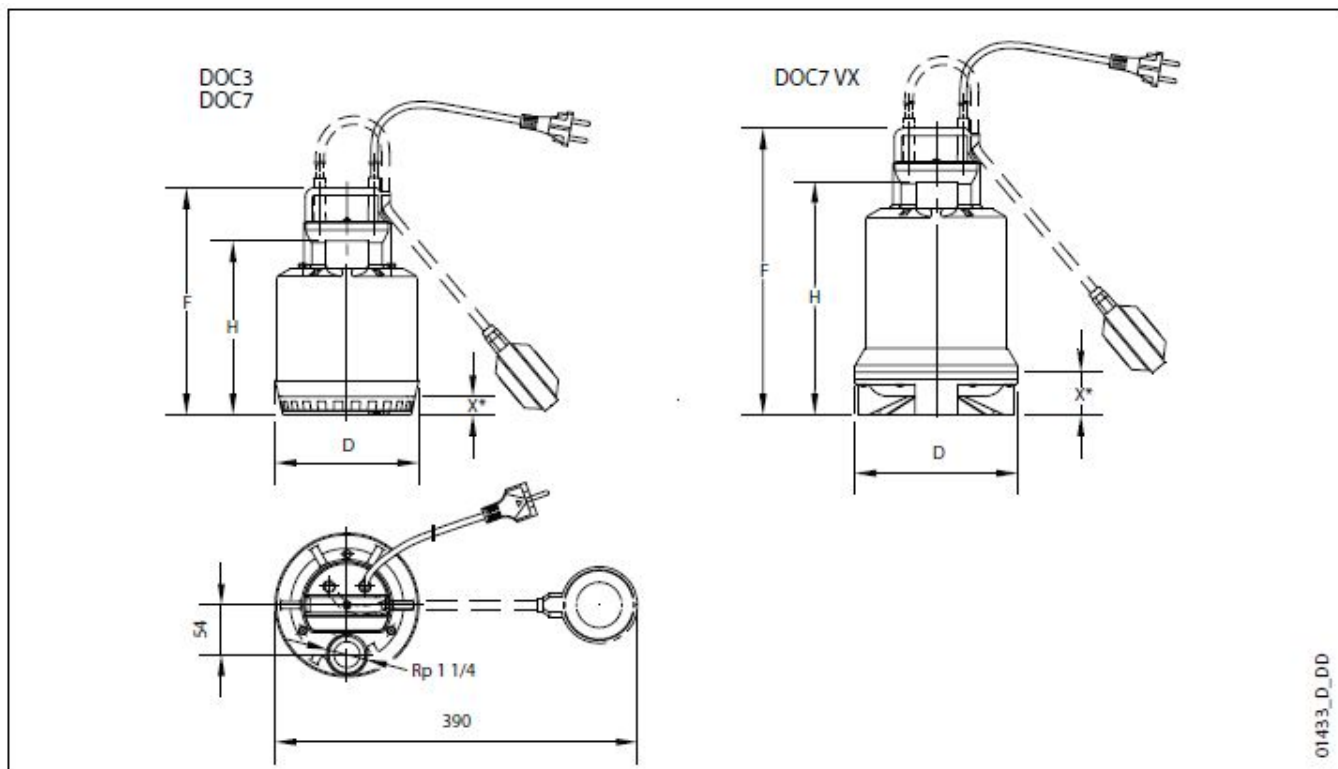


HYDRAULIC PERFORMANCE TABLE

PUMP TYPE	RATED POWER		Q = DELIVERY									
			l/min	0	25	50	75	100	125	135	175	225
	kW	HP	m³/h	0	1,5	3	4,5	6	7,5	8,1	10,5	13,5
H = TOTAL HEAD METRES COLUMN OF WATER												
DOC3	0,25	0,33	6,9	6,3	5,6	4,7	3,7	2,5	2,0			
DOC7(T)	0,55	0,75	11,1	10,8	10,4	9,9	9,3	8,5	8,1	6,5	3,7	
DOC7VX(T)	0,55	0,75	7,2	6,8	6,4	6,0	5,5	4,8	4,5	3,1		

These performances are valid for liquids with density $\rho = 1,0 \text{ kg/dm}^3$ and kinematic viscosity $\nu = 1 \text{ mm}^2/\text{s}$.

doc-2p50-en_b_th

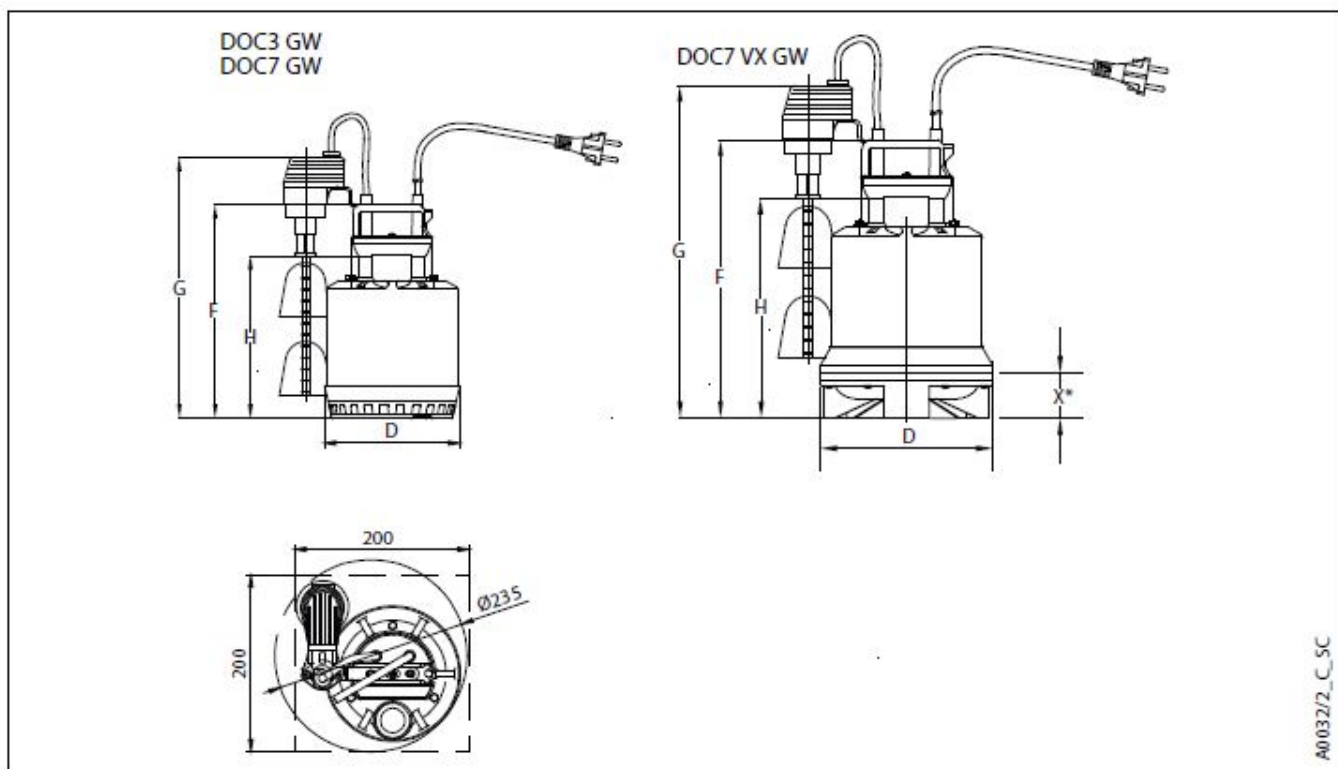


01433_D_DD

PUMP TYPE		DIMENSIONS (mm)					WEIGHT kg
		F	H	G	D	X*	
DOC3	DOC3 GW	245	188	315	155	20	4
DOC7	DOC7 GW	285	228	335	155	20	6
DOC7VX	DOC7VX GW	310	252	360	175	45	6

* Minimum liquid level.

doc_doc gw-2p60-en_b_td



A003272_C_SC



[>>>KATALOG](#)