

Link do produktu: <https://hydromet.net.pl/pompa-zatapialna-calpeda-gxvl-do-solanki-wody-morskiej-aisi-316-p-2236.html>



Pompa zatapialna Calpeda GXVL do solanki, wody morskiej AISI 316

Cena brutto	2 227,00 zł
Cena netto	1 810,57 zł
Dostępność	Na zamówienie
Producent	CALPEDA

Opis produktu



Profesjonalne pompy zanurzeniowe GXVL 25-10 AISI 316 renomowanej firmy Calpeda.

Obudowa pompy oraz elementy hydrauliczne zostały wykonane ze stali kwasoodpornej AISI 316

Pompy zatapialne z pojedynczym wirnikiem ze stali nierdzewnej chromoniklowej z pionowym króćcem tłocznym. GXVL : z wirnikiem otwartym. Silnik chłodzony przez pompowaną wodę przechodzącą między płaszczem silnika a płaszczem zewnętrznym. Podwójne uszczelnienie mechaniczne wału z komorą olejową.

Pompy z serii GXVL charakteryzują się bardzo wysoką jakością wykonania co gwarantuje długą i bezawaryjną eksploatację.

Profesjonalna pompa GXVL 25-10 AISI 316 nadaje się do wypompowywania wody brudnej, agresywnej, morskiej, solanki oraz z zalanych pomieszczeń, piwnic, garaży, ze względu na możliwość pracy ciągłej znajduje również ona zastosowanie w oczkach wodnych, zbiornikach itp.

Małe wymiary i wysokie parametry pozwalają na szerokie zastosowanie. Maksymalna wysokość podnoszenia sięga 10 m. Maksymalna przepustowość wynosi do 220 litrów/min.

Zainstalowany wyłącznik pływakowy (wersja 230V) steruje pompą w sposób automatyczny (uruchomienie/zatrzymanie).

Podwójna impregnacja uzwojenia odporna na wilgoć.



Dane techniczne:

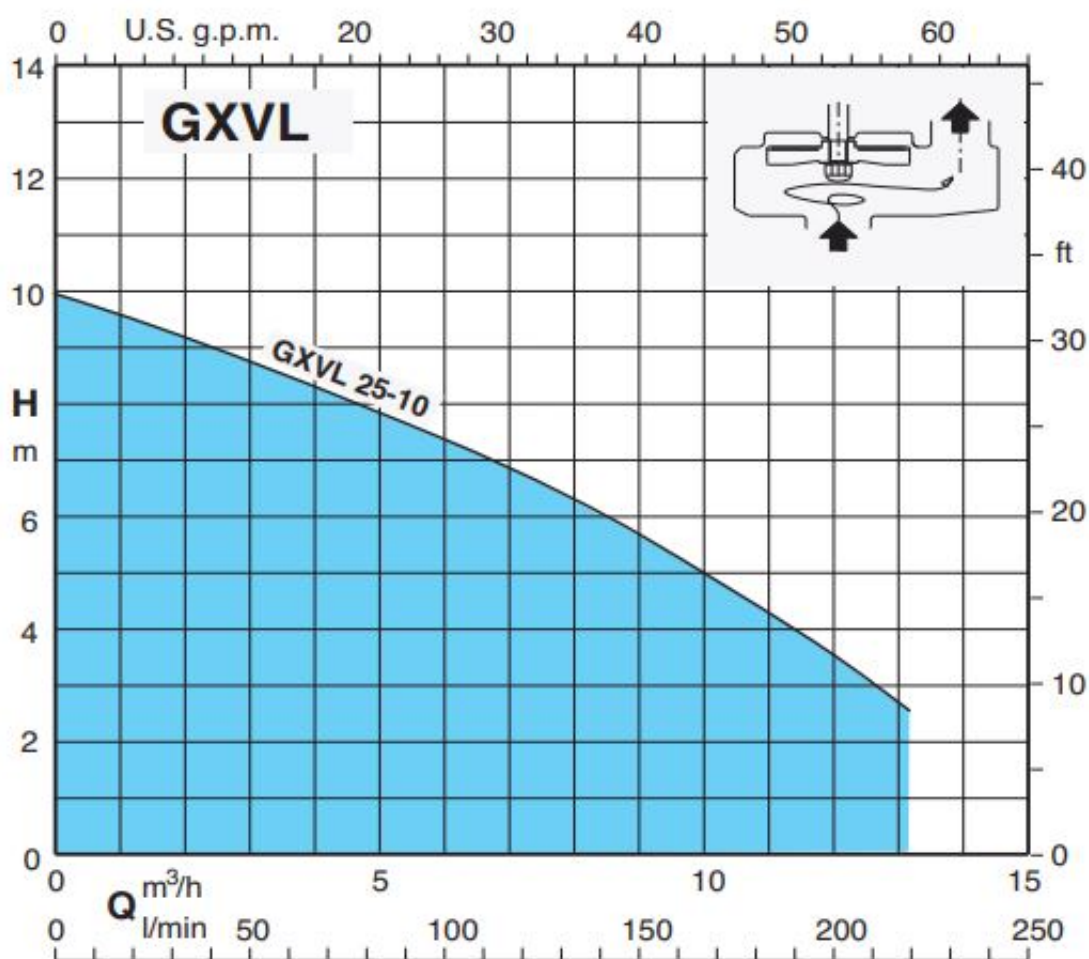


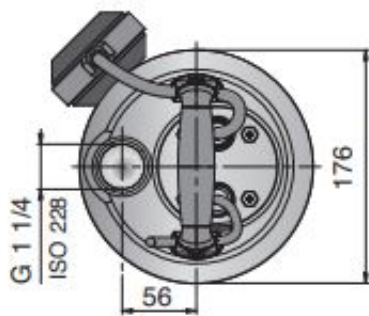
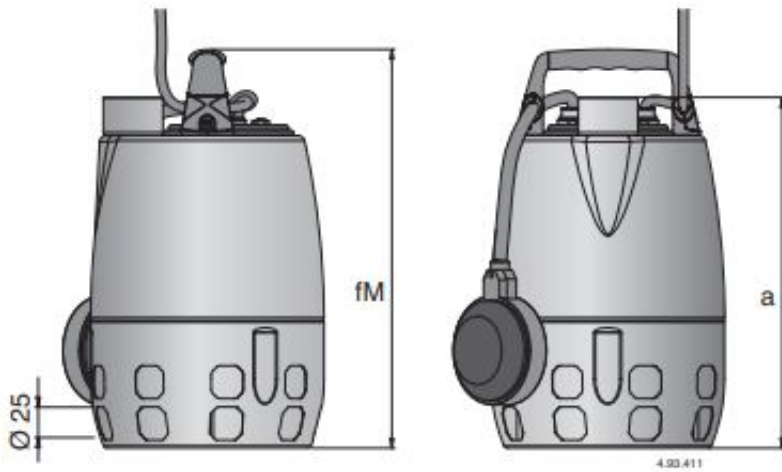
- Napięcie zasilania - **230 lub 400V (0,45 kW)**
- Wydajność maksymalna - **220 l/min (13,2 m³/h)**
- Wydajność podnoszenia maks. - **10 m (1,0 bar)**
- Zakres temperatury medium - **do 40°C**
- Maksymalna głębokość zanurzenia - **5 m**
- Max. średnica cząstek stałych - **25mm**
- Króciec - **5/4"**
- Klasa izolacji - **F**
- Stopień ochrony - **IP X8 (dla ciągłego zanurzenia)**
- Waga - **6,8 lub 7,3 kg**
- **Tylko wersja 230V wyposażona jest w wyłącznik pływakowy.**

Materials

Component	Material
Pump casing Strainer Impeller Motor jacket Pump jacket	Cr-Ni-Mo steel 1.4404 EN 10088 (AISI 316L)
Handle	Polypropylene
Shaft	Cr-Ni-Mo steel 1.4404 EN 10088 (AISI 316L)
Mechanical seal	Ceramic alumina/Carbon/NBR
Seal lubrication oil	Oil for food/pharmaceutical machinery

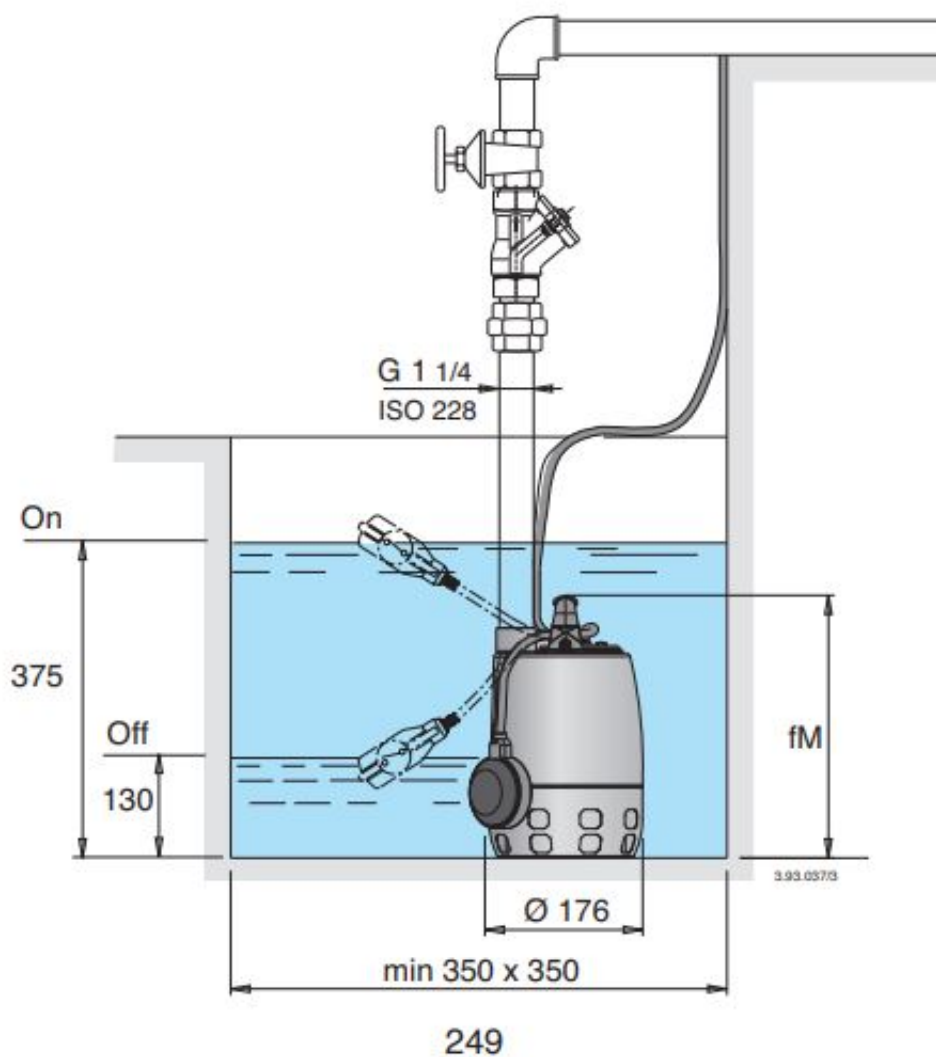
3~	230V 400V		1~	230V Capacitor			P ₁	P ₂		Q	Q										
	A	A		A	μf	Vc		kW	kW		HP	m ³ /h	l/min	0	1,2	3	4,5	6	7,5	9	10,2
GXVL 25-10	2,8	1,6	GXVLM 25-10	4,5	16	450	0,95	0,45	0,6	H	m	10	9,5	8,7	8	7,3	6,5	5,7	4,9	3,7	2,6





TYPE	Dimensions mm		(1) kg	
	fM	a	GXVL	GXVLM
GXVL 25-10 - GXVLM 25-10	337	302	6,8	7,3

(1) With cable length: 5 m



[>>>więcej](#)

Produkt posiada dodatkowe opcje:

zasilanie: 230V , 400V