

Link do produktu: <https://hydromet.net.pl/pompa-zatapialna-dab-feka-20252-t-400v-p-1869.html>



Pompa zatapialna DAB FEKA 2025.2 T (400V)

Dostępność

Na zamówienie

Producent

DAB

Opis produktu



W A T E R • T E C H N O L O G Y

FEKA 2025.2 T - to pompy zatapialne z wirnikiem Vortex, wykonane z żeliwa, przeznaczone do wody zanieczyszczonej i ścieków z zawartością cząstek stałych o średnicy do 42 mm. Górna pokrywa z uchwytem wykonana z technopolimeru. Część hydrauliczna i wirnik wykonane z żeliwa EN GJL 200. Podwójne uszczelnienie mechaniczne z komorą olejową: węgiel/alumina po stronie silnika oraz węgiel krzemu/węgiel krzemu po stronie hydraulicznej. Silnik suchy, asynchroniczny, wodoszczelny. Rotor zamontowany na większych łożyskach kulkowych, smarowanych bezobsługowo, zapewniających cichą pracę i długą żywotność.

W przypadku wersji jednofazowej, kondensator dostarczany jest jako wyposażenie zewnętrznego sterownika z zabezpieczeniem prądowym i wtyczką Schuko.

W przypadku wersji trójfazowej, zabezpieczenie termiczne i nadprądowe po stronie użytkownika.

Przetłaczane medium: nieagresywna woda zanieczyszczona i ścieki.

Praca ciągła w pełnym zanurzeniu.

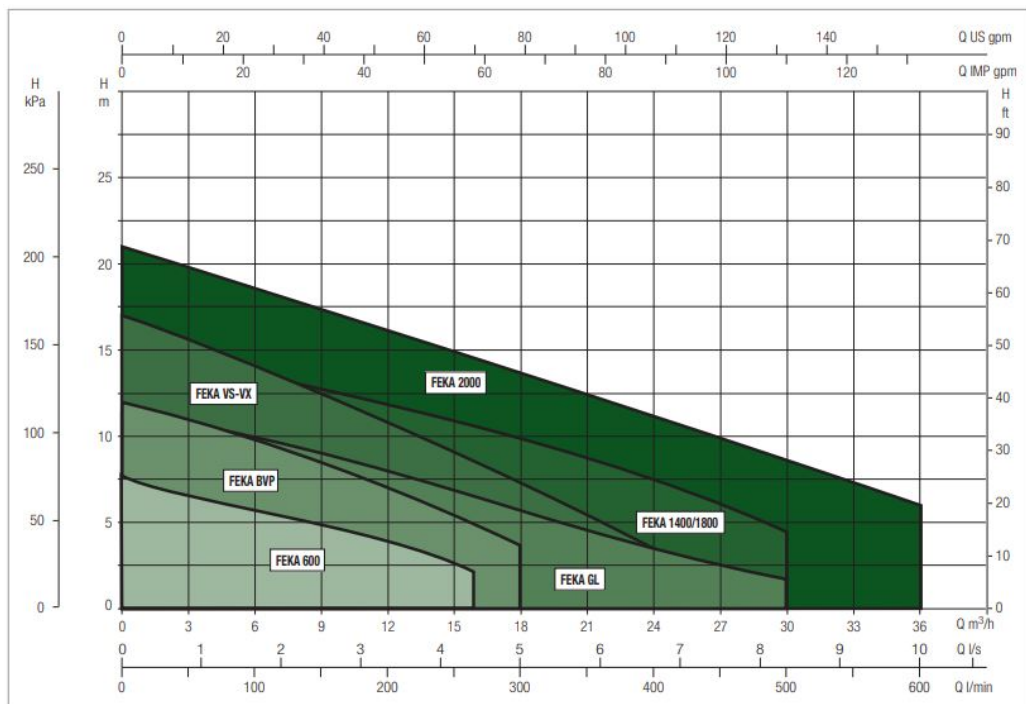
W zakresie dostawy przewód zasilający 10 m H07RN-F.



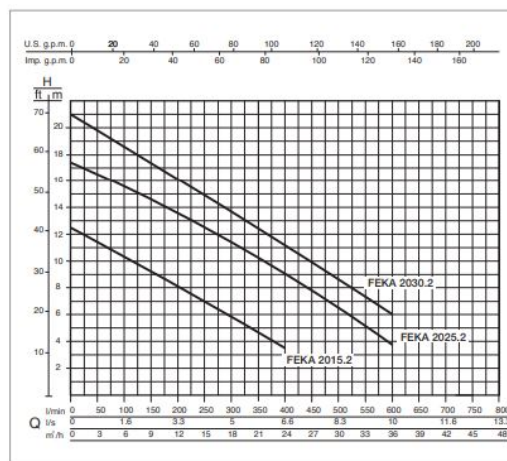
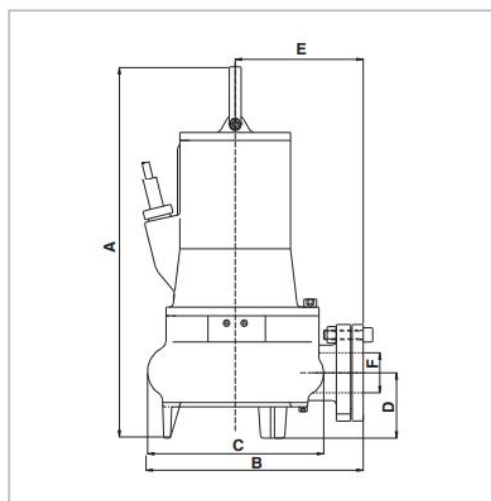
Dane techniczne:

- Napięcie zasilania - **400 V (2,2 kW)**
- Wydajność maksymalna - **600 l/min (36 m³/h)**
- Wydajność podnoszenia maks. - **17,5 m (1,75 bar)**
- Zakres temperatury cieczy - **od 0 °C do 40 °C**
- Maks. głębokość zanurzenia - **20 m**
- Swobodny przelot - **42 mm**
- Króciec - **2**
- Stopień ochrony silnika - **IP 68**

- Klasa izolacji - F
- Waga - 33 kg



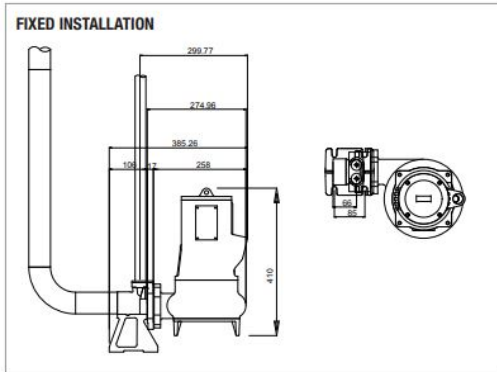
MODEL	Q										
	m³/h	0	3	6	9	12	15	18	24	30	36
	l/min	0	50	100	150	200	250	300	400	500	600
FEKA 2015.2 M-T	H (m)	12.5	11.5	10.5	9.2	8	7	5.8	3.6		
FEKA 2025.2 T	H (m)	17.5	16.5	15.6	14.7	13.6	12.5	11.6	9	6.5	3.8
FEKA 2030.2 T	H (m)	21	19.8	18.5	17.5	16	15	13.8	11	8.3	6



The performance curves are based on kinematic viscosity values = 1 mm²/s and density equal to 1000 kg/m³. Curve tolerance according to ISO 9906.

MODEL	POWER INPUT 50 Hz	P1 MAX kW	P2 NOMINAL		In A	CAPACITOR		rpm n. 1/min.	STARTING	CABLE
			kW	HP		µF	Vc			
FEKA 2015.2 MA	1x230V ~	1,6	1,1	1,5	8	30	450	2900	DOL	10mt 4G1,5
FEKA 2015.2 MNA	1x230V ~	1,6	1,1	1,5	8	30	450	2900	DOL	10mt 4G1,5
FEKA 2015.2 TNA	3x400V ~	1,5	1,1	1,5	2,8	-	-	2900	DOL	10mt 4G1,5
FEKA 2025.2 TNA	3x400V ~	2,2	1,8	2,4	4,1	-	-	2900	DOL	10mt 4G1,5
FEKA 2030.2 TNA	3x400V ~	3,3	2,2	3	5,6	-	-	2900	DOL	10mt 4G1,5

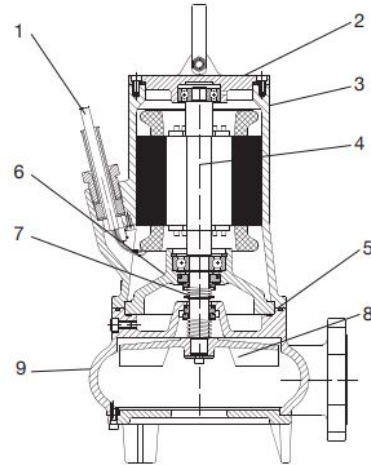
MODEL	A	B	C	D	E	F Ø	DNM GAS	PACKING DIMENSIONS			VOLUME (m ³)	WEIGHT kg
								L/A	L/B	H		
FEKA 2015.2	457	300	220	88	178	2" GAS	2"	680	330	400	0.1	32
FEKA 2025.2 TNA	457	300	220	88	178	2" GAS	2"	680	330	400	0.1	33
FEKA 2030.2 TNA	457	300	220	88	178	2" GAS	2"	680	330	400	0.1	34



MATERIALS

N.	PARTS*	MATERIALS
1	POWER INPUT CABLE	H07RN-F
2	UPPER COVER	EN G.JL 200 CAST IRON
3	MOTOR BODY	EN G.JL 200 CAST IRON
4	MOTOR SHAFT	AISI 420
5	OR	NBR
6	BEARING FLANGE	EN G.JL 200 CAST IRON
7	MECHANICAL SEAL	MOTOR: CARBON GRAPHITE - ALUMINA PUMP: CARBON GRAPHITE - ALUMINA
8	IMPELLER	EN G.JL 200 CAST IRON
9	HYDRAULIC BODY	EN G.JL 200 CAST IRON

* In contact with the liquid



>>>więcej