

Link do produktu: <https://hydromet.net.pl/pompa-zatapialna-dab-feka-25084t-400v-p-1858.html>



Pompa zatapialna DAB FEKA 2508.4T (400V)

Dostępność

Na zamówienie

Producent

DAB

Opis produktu



WATER • TECHNOLOGY

FEKA 2508.4T - to pompy zatapialne z wirnikiem Vortex, wykonane z żeliwa, przeznaczone do wody zanieczyszczonej i ścieków z zawartością cząstek stałych o średnicy do 62 mm.

Korpus silnika, część hydrauliczna i wirnik wykonane z żeliwa EN GJL 200. Pojedyncze uszczelnienie mechaniczne po stronie hydraulicznej węgiel krzemu/węgiel krzemu, z komorą olejową. Silnik suchy, asynchroniczny, wodoszczelny. Rotor zamontowany na większych łożyskach kulkowych, smarowanych bezobsługowo, zapewniających cichą pracę i długą żywotność. Na zapytanie: komora olejowa z czujnikiem obecności wody. Wersja jednofazowa wyposażona w wyłącznik pływakowy umożliwiający pracę automatyczną.

W przypadku wersji jednofazowej, kondensator dostarczany jest jako wyposażenie zewnętrznego sterownika z zabezpieczeniem prądowym i wtyczką Schuko.

W przypadku wersji trójfazowej, zabezpieczenie termiczne i nadprądowe po stronie użytkownika.

Przetłaczane medium: nieagresywna woda zanieczyszczona i ścieki.

Praca ciągła w pełnym zanurzeniu.

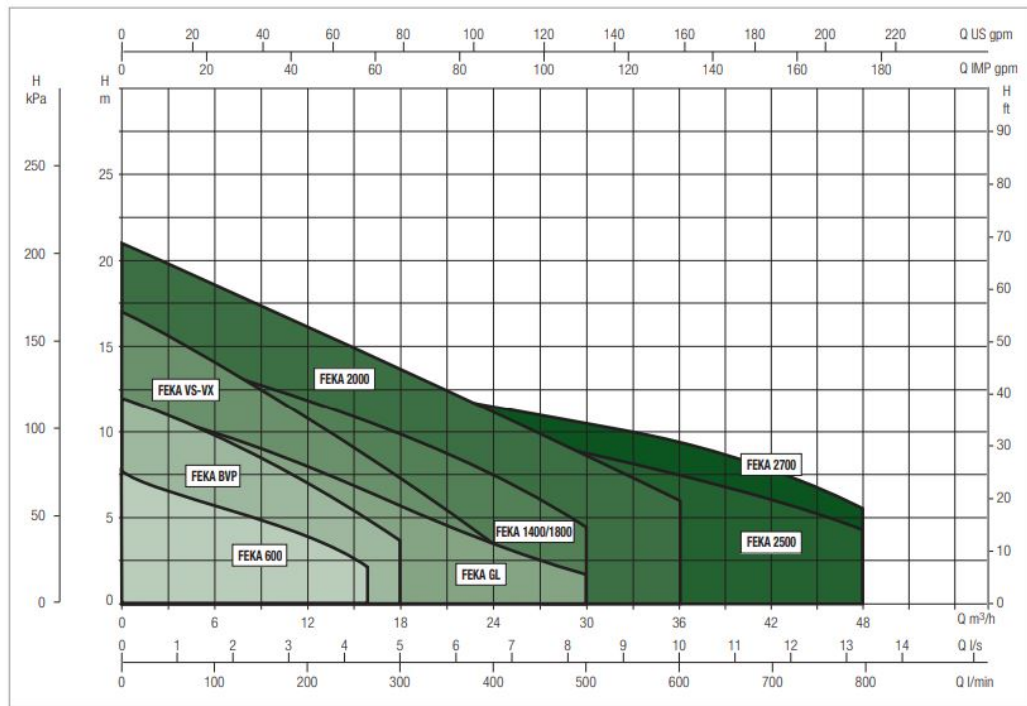
W zakresie dostawy przewód zasilający 10 m H07RN-F.



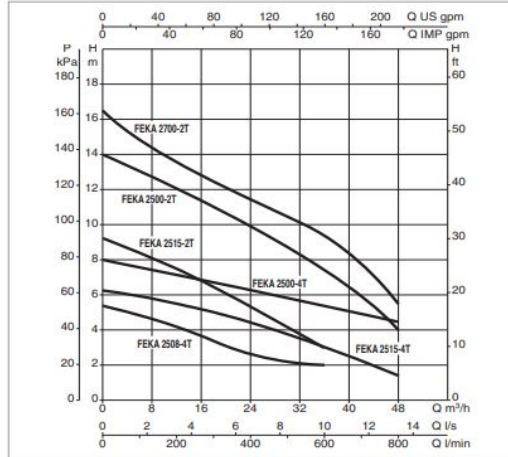
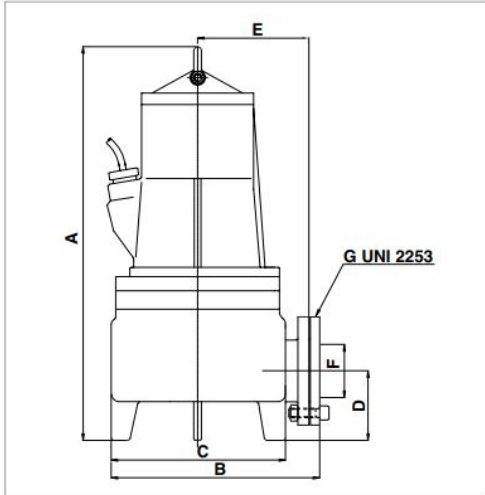
Dane techniczne:

- Napięcie zasilania - **400 V (0,6 kW)**
- Wydajność maksymalna - **600 l/min (36 m³/h)**
- Wydajność podnoszenia maks. - **5,4 m (0,54 bar)**

- Zakres temperatury cieczy - od 0 °C do 40 °C
- Maks. głębokość zanurzenia - 20 m
- Swobodny przelot - 62 mm
- Króciec - 2^{1/2}"
- Stopień ochrony silnika - IP 68
- Klasa izolacji - F
- Waga - 40 kg



MODEL	Q=m³/h	0	3	6	12	18	24	36	48
	Q=l/min	0	50	100	200	300	400	600	800
FEKA 2508.4M-NA	H (m)	5.4	5.1	4.8	4.1	3.4	2.6	1	
FEKA 2508.4T		5.4	5.1	4.8	4.1	3.4	2.6	1	
FEKA 2515.4T		6.2	6.1	5.9	5.5	5.0	4.5	3.1	1.4
FEKA 2500.4T		8	7.8	7.6	7.2	6.7	6.3	5.4	4.4
FEKA 2515.2T		9.3	8.8	8.4	7.6	6.5	5.3	3	
FEKA 2500.2T		14	13.5	13	12	11	10	7.5	4
FEKA 2700.2T		16.5	15.5	14.8	13.6	12.5	11.4	9	5.5



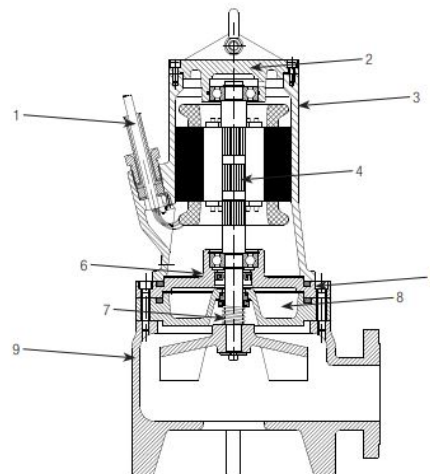
The performance curves are based on kinematic viscosity values = 1 mm²/s and density equal to 1000 kg/m³. Curve tolerance according to ISO 9906.

MODEL	POWER INPUT 50 Hz	P1 MAX kW	ELECTRICAL DATA							
			P2 NOMINAL		In A	CAPACITOR		rpm n. 1/min.	STARTING	CABLE
			kW	HP		µF	Vc			
FEKA 2508.4M-NA	1X230 V-	0,9	0,6	0,8	4,6	20	450	1450	DOL	10mt 4G1,5
FEKA 2508.4T	3X400 V-	0,8	0,6	0,8	1,5	-	-	1450	DOL	10mt 4G1,5
FEKA 2515.4T	3X400 V-	1,2	1,1	1,5	3,3	-	-	1450	DOL	10mt 4G1,5
FEKA 2500.4T	3X400 V-	2,8	1,4	1,9	4,9	-	-	1450	DOL	10mt 4G1,5
FEKA 2515.2T	3X400 V-	1,9	1,1	1,5	3,3	-	-	2900	DOL	10mt 4G1,5
FEKA 2500.2T	3X400 V-	2,8	1,8	2,4	4,7	-	-	2900	DOL	10mt 4G1,5
FEKA 2700.2T	3X400 V-	3	2,18	2,9	5,7	-	-	2900	DOL	10mt 4G1,5

MODEL	A	B	C	D	E	F	G Ø	PACKING DIMENSIONS			WEIGHT kg
								L/A	L/B	H	
FEKA 2508.4M-NA	515	260	217	90	145	62	2" ½	680	330	400	40
FEKA 2508.4T	515	260	217	90	145	62	2" ½	680	330	400	40
FEKA 2515.4T	515	260	217	90	145	62	2" ½	680	330	400	41
FEKA 2500.4T	515	260	217	90	145	62	2" ½	680	330	400	45
FEKA 2515.2T	515	260	217	90	145	62	2" ½	680	330	400	41
FEKA 2500.2T	515	260	217	90	145	62	2" ½	680	330	400	40
FEKA 2700.2T	515	260	217	90	145	62	2" ½	680	330	400	47

MATERIALS

N°	PARTS	MATERIALS
1	POWER INPUT CABLE	H07RN-F
2	UPPER COVER	EN G.JL 200 CAST IRON
3	MOTOR BODY	EN G.JL 200 CAST IRON
4	MOTOR SHAFT	AISI 420
5	OR	NBR
6	BEARING FLANGE	EN G.JL 200 CAST IRON
7	MECHANICAL SEAL	PUMP: SIC - SIC
7	RADIAL RING SEAL	NBR
8	IMPELLER	EN G.JL 200 CAST IRON
9	HYDRAULIC BODY	EN G.JL 200 CAST IRON





[>>>więcej](#)