

Link do produktu: <https://hydromet.net.pl/pompa-zatapialna-dab-feka-600-mt-230400v-p-1872.html>



Pompa zatapialna DAB FEKA 600 M/T (230/400V)

Dostępność

Na zamówienie

Producent

DAB

Opis produktu



WATER • TECHNOLOGY

FEKA 600 M/T - to pompa do wody zanieczyszczonej i ścieków. Korpus pompy, wirnik, górna część obudowy oraz kratka ssawna wykonane z technopolimeru. Silnik, wał rotora oraz śruby wykonane ze stali nierdzewnej. Uszczelnienie w postaci trzech O-ringów z komorą olejową. Asynchroniczny silnik zatapialny do pracy ciągłej. Stojan w korpusie nieprzepuszczającym powietrza, wykonanym ze stali nierdzewnej. Rotor zamontowany na większych łożyskach kulkowych, smarowanych bezobsługowo.

W wersji jednofazowej: wbudowane zabezpieczenie termiczne, zabezpieczenie przed przeciążeniem oraz kondensator pracy. W przypadku wersji trójfazowej, zaleca się doposażenie w odpowiednie zabezpieczenie przed przeciążeniem, zgodne z obowiązującymi przepisami.

Standardowe przewody zasilające dostarczane z wersją jednofazową:

5 metrów typu HO5RN-F FEKA 600 M-A

10 metrów typu HO7RN-F FEKA 600 M-NA

Standardowe przewody zasilające dostarczane z wersją trójfazową:

5 metrów typu HO7RN-F

Standardowe przewody zasilające dostarczane z wersją jednofazową SCHUKO EEC VII.

Przetłaczane medium: woda zanieczyszczona i ścieki.



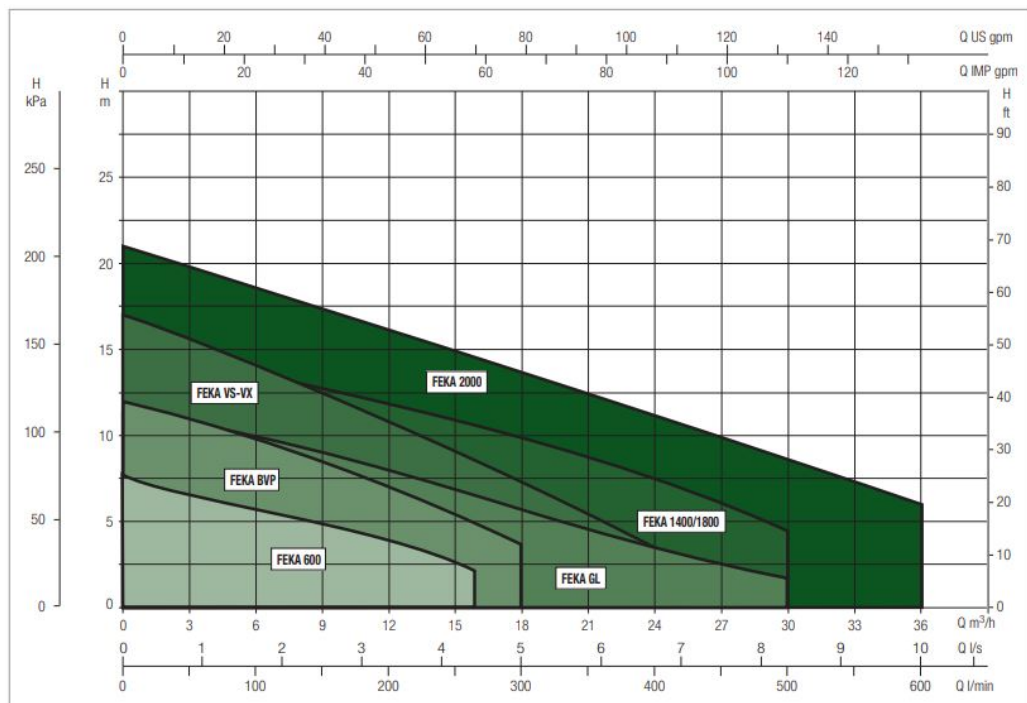
Dane techniczne:

- Napięcie zasilania - **230 lub 400 V (0,55 kW)**
- Wydajność maksymalna - **250 l/min (15 m³/h)**
- Wydajność podnoszenia maks. - **7,45 m (0,745 bar)**
- Zakres temperatury cieczy - **od 0°C do +35°C w gospodarstwie domowym**
- Maks. głębokość zanurzenia - **7 m**
- Swobodny przelot przez kratkę ssawną - **25 mm**
- Min. głębokość zasysania:

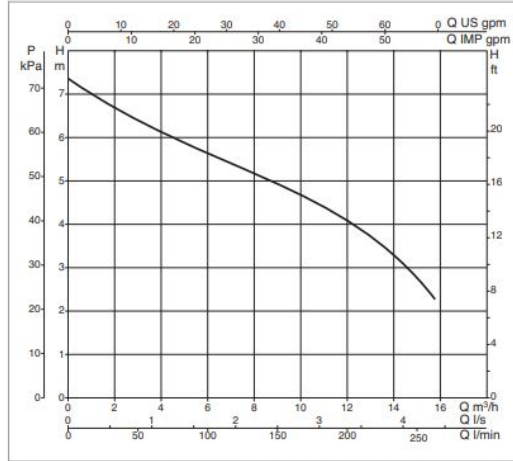
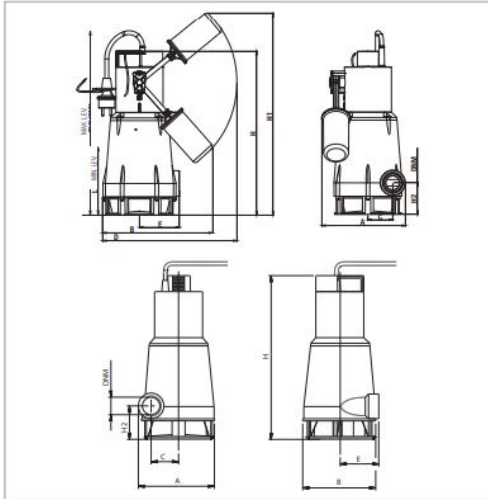
FEKA 600 A - 175 mm

FEKA 600 NA - 38 mm

- Króciec - 5/4"
- Stopień ochrony silnika - IP 68
- Klasa izolacji - F
- Waga - 7 kg



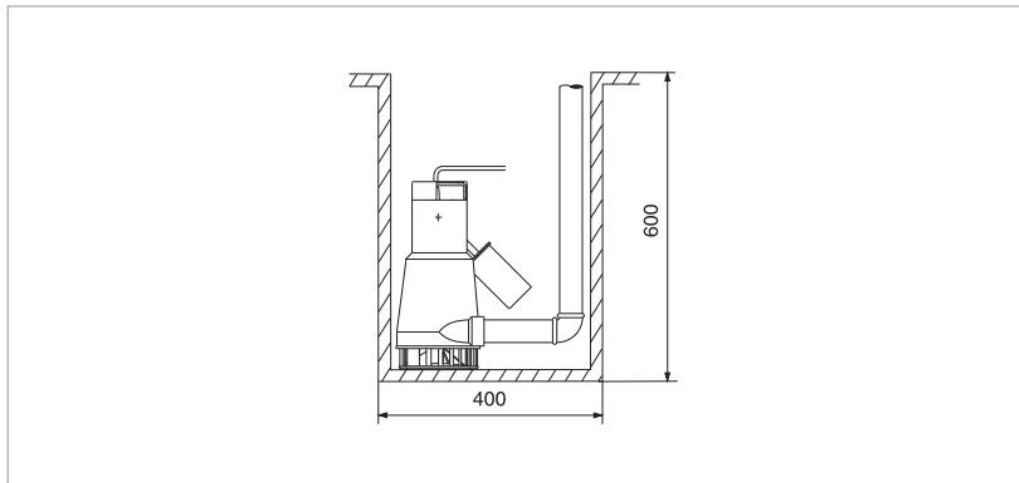
MODEL	Q= m³/h	0	3	6	9	12	15	18	24	30	36
	Q=l/min	0	50	100	150	200	250	300	400	500	600
FEKA 600 M-T	H (m)	7.45	6.45	5.7	4.95	4.1	2.8				



The performance curves are based on kinematic viscosity values = 1 mm²/s and density equal to 1000 kg/m³. Curve tolerance according to ISO 9906.

MODEL	POWER INPUT 50 Hz	P1 MAX kW	ELECTRICAL DATA			CAPACITOR	
			P2 NOMINAL		In A	µF	Vc
			kW	HP			
FEKA 600 M-A	1 x 220 - 240V ~	0.94	0.55	0.75	4.3	14	450
FEKA 600 T-NA	3 x 400V ~	1	0.55	0.75	1.7	-	-
FEKA 600 M-A SV*	1 x 220 - 240V ~	0.94	0.55	0.75	4.3	14	450
FEKA 600 M-NA SV*	1 x 220 - 240V ~	1	0.55	0.75	4.3	14	450
FEKA 600 T-NA SV*	3 x 400V ~	1	0.55	0.75	1.7	-	-

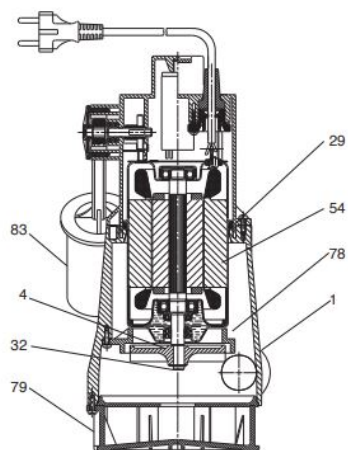
MODEL	A	B	C	D	E	H	H1	H2	LEV. MIN.	LEV. MAX.	DNM GAS	PACKING DIMENSIONS			CABLE	VOLUME (m ³)	WEIGHT kg
												L/A	L/B	H			
FEKA 600 M-A	193	235	56	296	90	368	443	73	190	390	1 1/2"	287	202	431	5 mt. H05	0.025	7
FEKA 600 T-NA	162	160	56	-	90	368	-	73	-	-	1 1/2"	287	202	431	10 mt. H05	0.025	6.7
FEKA 600 M-A - SV*	193	235	56	296	90	368	443	73	190	390	1 1/2"	287	202	431	5 mt. H05	0.025	7
FEKA 600 (M-T)-NA - SV*	162	160	56	-	90	368	-	73	-	-	1 1/2"	287	202	431	10 mt. H05	0.025	6.7



MATERIALS

N.	PARTS*	MATERIALS	
1	PUMP BODY	TECHNOPOLYMER	
4	IMPELLER	TECHNOPOLYMER	
29	OR RING	NBR	
32	STOP RING	12E - UNI 7435 RUST-PROOF	
54	MOTOR	CASE	AISI 304 STAINLESS STEEL X5 CrNi 1810 - UNI 6900/71
		ROTOR SHAFT	AISI 416 STAINLESS STEEL X12 CrS13 - UNI 6900/71 FOR SV VERSION SHAFT IN AISI 431 STAINLESS STEEL
78	ADJUSTMENT RING	TECHNOPOLYMER	
79	SUCTION GRID	TECHNOPOLYMER	
83	FLOAT	TECHNOPOLYMER	

* In contact with the liquid



[>>>więcej](#)

Produkt posiada dodatkowe opcje:

zasilanie: 230V , 400V