

Dane aktualne na dzień: 02-06-2026 04:30

Link do produktu: <https://hydromet.net.pl/pompa-zatapialna-dab-feka-62504t-400v-p-1855.html>



Pompa zatapialna DAB FEKA 6250.4T (400V)

Dostępność

Na zamówienie

Producent

DAB

Opis produktu



WATER • TECHNOLOGY

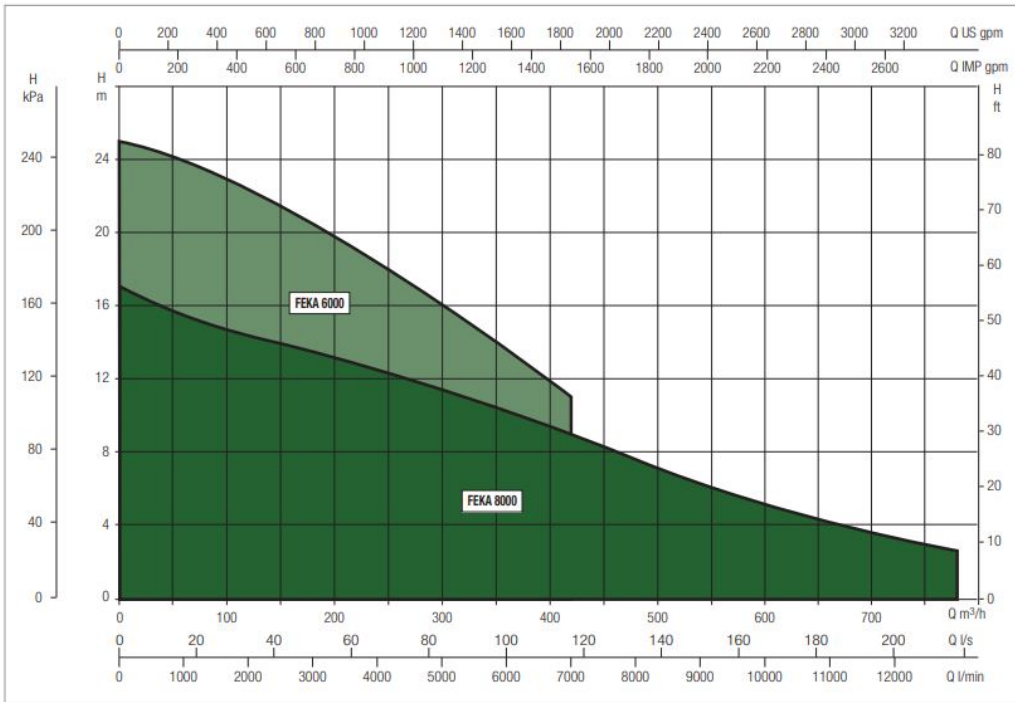
FEKA 6250.4T - zatapialna pompa do nie agresywnych ścieków komunalnych i przemysłowych oraz ogólnie brudnej wody, zawierającej ciała stałe do wielkości 80 mm.



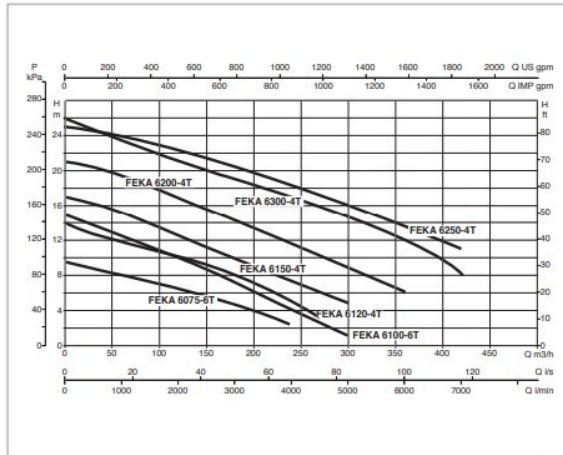
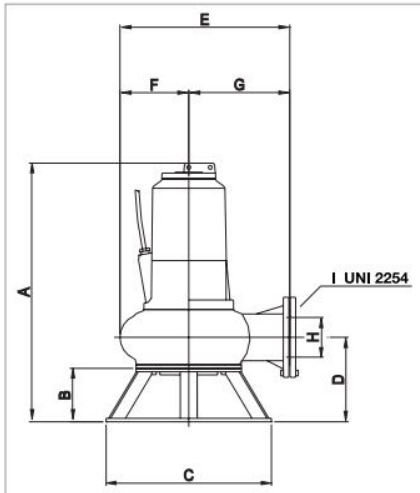
Dane techniczne:

- Napięcie zasilania - **400 V (18,5 kW)**
- Wydajność maksymalna - **7000 l/min (420 m³/h)**
- Wydajność podnoszenia maks. - **25 m (2,5 bar)**
- Zakres temperatury cieczy - **od 0 °C do 40 °C**
- Wolny przelot - **80 - 108 mm**
- Wylot - **kołnierz DN150/200, PN16**
- Waga - **330 kg**

GRAPHIC SELECTION TABLE



MODEL	Q																
	0	24	36	48	60	72	90	108	126	150	180	210	240	270	300	360	420
	0	400	600	800	1000	1200	1500	1800	2100	2500	3000	3500	4000	4500	5000	6000	7000
FEKA 6075.6T	9,6	9,2	8,5	8,4	8	7,8	7,2	6,8	6,4	5,8	4,8	3,7	2,4				
FEKA 6100.6T	15	14,2	13,7	13	12,6	12	11,5	10,9	9,3	8,8	8,5	6,2	3,5	2,8	1,2		
FEKA 6120.4T	14	12,8	12,5	12,2	11,7	11,4	11	10,5	10	9,2	8,1	6,7	5,2	3,2			
FEKA 6150.4T	17	16,3	16,1	15,8	15,4	14,9	14	13,3	12,1	11,6	10,1	8,4	7,7	5,9	4,8		
FEKA 6200.4T	21		20,3	20	19,5	18,8	18,2	17,4	16,2	15,5	14,1	12,8	11,8	10,2	8,4	4,2	
FEKA 6250.4T	25		24,5	24,2	24	23,5	23	22,5	22	21,5	20,5	19,5	18,5	17	16	14	11
FEKA 6300.4T	26		24	23,8	23,4	23	22	21	20,5	19,8	19	18	16,8	16	14,4	12,3	8



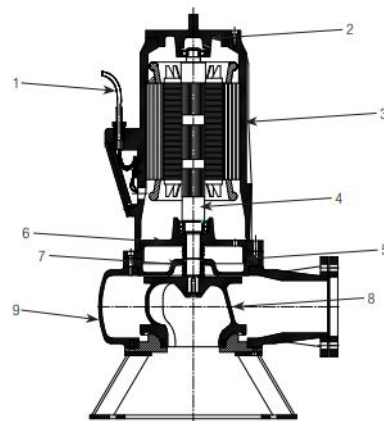
The performance curves are based on kinematic viscosity values = 1 mm²/s and density equal to 1000 kg/m³. Curve tolerance according to ISO 9906.

MODEL	POWER INPUT 50 Hz	P1 MAX kW	ELECTRICAL DATA		In A
			P2 NOMINAL		
			kW	HP	
FEKA 6075.6T	3x400 V~	6,3	5,2	6,9	13
FEKA 6100.6T	3x400 V~	6,4	5,75	7,7	19
FEKA 6120.4T	3x400 V~	12,7	8,5	11,3	23
FEKA 6150.4T	3x400 V~	14	10,9	14,5	26
FEKA 6200.4T	3x400 V~	15,8	14,9	19,9	30
FEKA 6250.4T	3x400 V~	24	18,5	24,7	40
FEKA 6300.4T	3x400 V~	23	21	28	45

MODEL	A	B	C	D	E	F	G	H	I	PACKAGING DIMENSION			WEIGHT kg
										L/A	L/B	H	
FEKA 6075.6T	950	190	590	301	602	240	362	150	DN150	900	780	1180	200
FEKA 6100.6T	1150	190	590	317	657	271	386	150	DN150	1200	740	1500	330
FEKA 6120.4T	950	190	590	301	602	240	362	150	DN150	900	780	1180	200
FEKA 6150.4T	950	190	590	301	602	240	362	150	DN150	900	780	1180	212
FEKA 6200.4T	950	190	590	301	602	240	362	150	DN150	900	780	1180	226
FEKA 6250.4T	1150	190	590	317	657	271	386	150	DN150	1200	740	1500	330
FEKA 6300.4T	1150	190	590	317	657	271	386	150	DN150	1200	740	1500	340

MATERIALS

N.	PARTS	MATERIALS
1	POWER INPUT CABLE	H07RN-F
2	UPPER COVER	EN G.JL 200 CAST IRON
3	MOTOR BODY	EN G.JL 200 CAST IRON
4	MOTOR SHAFT	AISI 420
5	OR	NBR
6	BEARING FLANGE	EN G.JL 200 CAST IRON
7	MECHANICAL SEAL	MOTOR: SIC - SIC PUMP: CARBON - STEEL
8	IMPELLER	EN G.JL 200 CAST IRON
9	HYDRAULIC BODY	EN G.JL 200 CAST IRON



[>>>więcej](#)