

Link do produktu: <https://hydromet.net.pl/pompa-zatapialna-dab-feka-81506t-400v-p-1856.html>



Pompa zatapialna DAB FEKA 8150.6T (400V)

Dostępność

Na zamówienie

Producent

DAB

Opis produktu



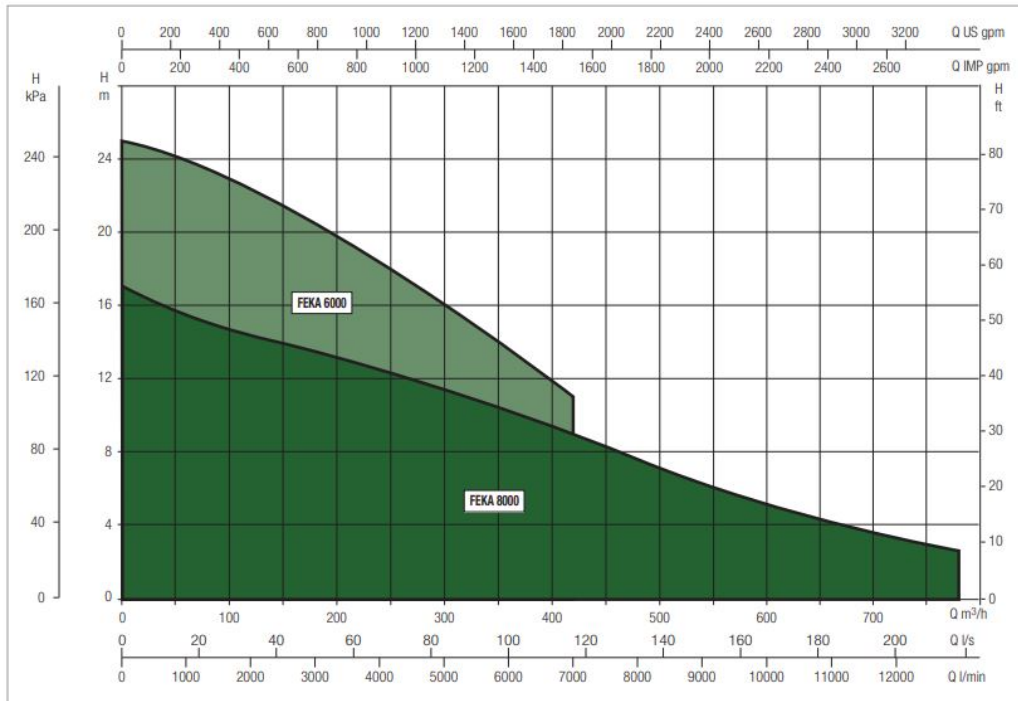
WATER • TECHNOLOGY

FEKA 8150.6T - zatapialna pompa do nie agresywnych ścieków komunalnych i przemysłowych oraz ogólnie brudnej wody, zawierającej ciała stałe do wielkości 80 mm.

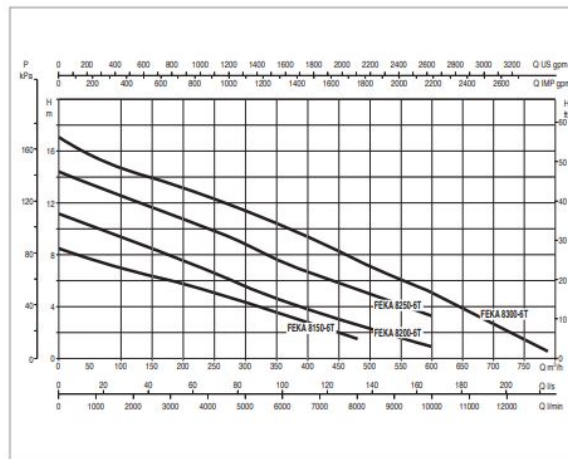
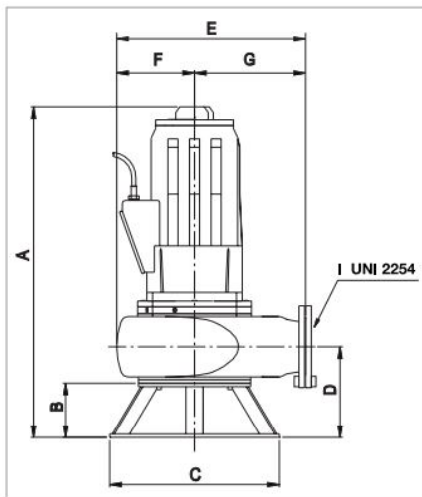


Dane techniczne:

- Napięcie zasilania - **400 V (8,5 kW)**
- Wydajność maksymalna - **8000 l/min (480 m³/h)**
- Wydajność podnoszenia maks. - **8,53 m (0,853 bar)**
- Zakres temperatury cieczy - **od 0 °C do 40 °C**
- Wolny przełot - **80 - 108 mm**
- Wylot - **kołnierz DN150/200, PN16**
- Waga - **450 kg**



MODEL	Q= m³/h																			
	0	24	36	48	60	72	90	108	126	150	180	210	240	270	300	360	420	480	600	780
	Q= l/min																			
	0	400	600	800	1000	1200	1500	1800	2100	2500	3000	3500	4000	4500	5000	6000	7000	8000	10000	13000
FEKA 8150. 6T	8.53	8.05	7.83	7.6	7.45	7.3	7.15	6.9	6.7	6.45	6	5.6	5.24	4.6	4.2	3.34	2.34	1.56		
FEKA 8200. 6T	11.2	18	10.5	10.3	9.97	9.7	9.5	9.2	8.8	8.46	8	7.4	6.95	6.3	5.6	4.4	3.6	2.67	1.07	
FEKA 8250. 6T	14.4	14	13.7	13.5	13.2	13	12.6	12.34	12	11.52	11.1	10.6	10	9.4	8.7	7.3	6.5	5.5	3.3	
FEKA 8300. 6T	17	16.6	16.2	16	15.6	15	14.7	14.5	14.2	13.8	13.5	13	12.4	12	11.4	10	9	7.6	5	1.8



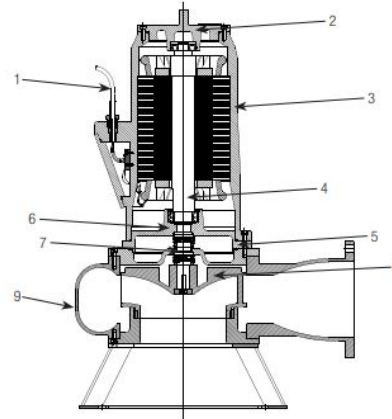
The performance curves are based on kinematic viscosity values = 1 mm²/s and density equal to 1000 kg/m³. Curve tolerance according to ISO 9906.

MODEL	POWER INPUT 50 Hz	P1 MAX kW	ELECTRICAL DATA		In A
			P2 NOMINAL		
			kW	HP	
FEKA 8150. 6T	3x400 V~	10,7	8.5	11.3	22
FEKA 8200. 6T	3x400 V~	13.4	11.4	15.2	27
FEKA 8250. 6T	3x400 V~	17	13.5	18	36
FEKA 8300. 6T	3x400 V~	22	19.3	25.7	46

MODEL	A	B	C	D	E	F	G	H	I	PACKING DIMENSIONS			WEIGHT kg
										L/A	L/B	H	
FEKA 8150. 6T	1200	190	640	317	771	271	500	200	DN200	1200	740	1500	450
FEKA 8200. 6T	1200	190	640	317	771	271	500	200	DN200	1200	740	1500	460
FEKA 8250. 6T	1200	190	640	317	771	271	500	200	DN200	1200	740	1500	465
FEKA 8300. 6T	1200	190	640	317	771	271	500	200	DN200	1200	740	1500	480

MATERIALS

N.	PARTS	MATERIALS
1	POWER INPUT CABLE	H07RN-F
2	UPPER COVER	EN G.JL 200 CAST IRON
3	MOTOR BODY	EN G.JL 200 CAST IRON
4	MOTOR SHAFT	AISI 420
5	OR	NBR
6	BEARING FLANGE	EN G.JL 200 CAST IRON
7	MECHANICAL SEAL	MOTOR: SIC - SIC PUMP: CARBON - STEEL
8	IMPELLER	EN G.JL 200 CAST IRON
9	HYDRAULIC BODY	EN G.JL 200 CAST IRON



[>>>więcej](#)