

Link do produktu: <https://hydromet.net.pl/pompa-zatapialna-dab-feka-bvp-700-m-230v-p-1876.html>



Pompa zatapialna DAB FEKA BVP 700 M (230V)

Dostępność

Na zamówienie

Producent

DAB

Opis produktu



W A T E R • T E C H N O L O G Y

FEKA BVP 700 M - to pompy zatapialne o dużej mocy do odprowadzania wody zanieczyszczonej i ścieków. Zaprojektowane do tłoczenia medium z zawartością cząstek stałych o średnicy do 38 mm.

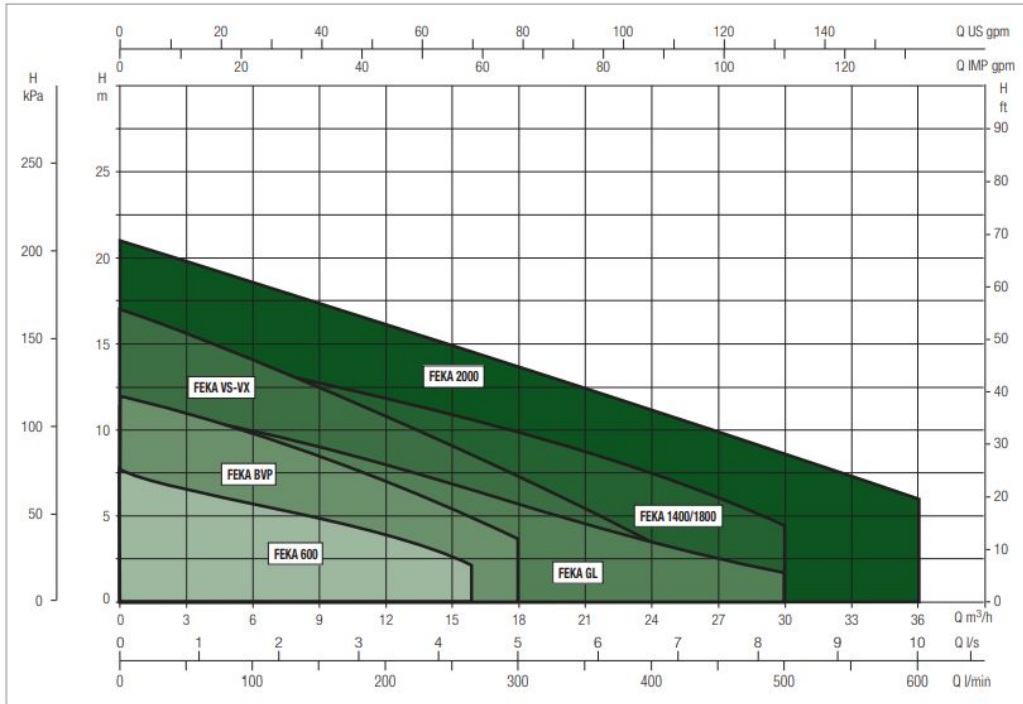
Materiały antykorozyjne i nieutleniające się. Silnik z ZABEZPIECZENIEM TERMICZNYM. Wał silnika i wirnik odporne na zużycie. Wysoka efektywność chłodzenia silnika pozwala na pracę w częściowym zanurzeniu. Wersja automatyczna wyposażona w wyłącznik pływakowy, który umożliwia automatyczne załączanie i wyłączanie pompy. W zakresie dostawy przewód zasilający z wtyczką i złącze 3-drogowe. Bez zaworu zwrotnego.

Przetłaczane medium: woda zanieczyszczona z zawartością cząstek stałych o średnicy 38 mm.

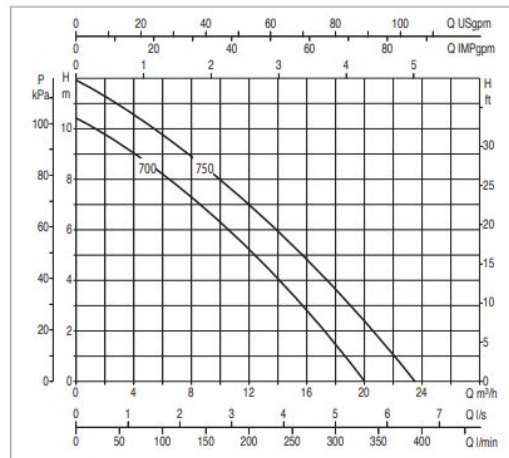
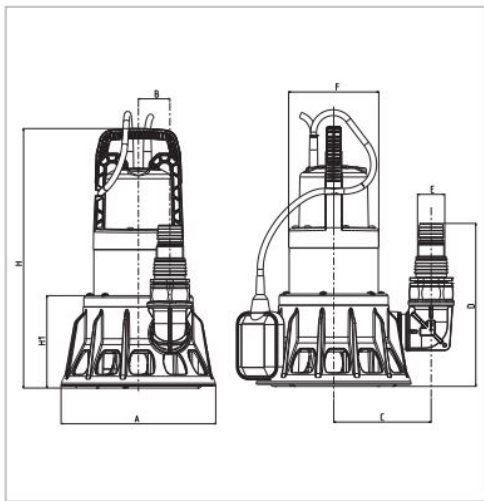


Dane techniczne:

- Napięcie zasilania - **230V (0,7 kW)**
- Wydajność maksymalna - **300 l/min (18 m³/h)**
- Wydajność podnoszenia maks. - **10,5 m (1,05 bar)**
- Zakres temperatury cieczy - **od 0°C do +35°C**
- Maks. głębokość zanurzenia - **7 m**
- Króciec - **1^{1/2}"**
- Waga - **27 kg**



MODEL	A	B	C	D	E	F	H	H1	DNM GAS	PACKING DIMENSIONS			CABLE	VOLUME (m³)	WEIGHT kg
										L/A	L/B	H			
FEKA BVP 700 M-A	240	49	150	250	M40	140	400	142	1" 1/2	244	244	442	10 mt.	0.026	27
FEKA BVP 750 M-A	240	49	150	250	M40	140	400	142	1" 1/2	244	244	442	10 mt.	0.026	27



The performance curves are based on kinematic viscosity values = 1 mm²/s and density equal to 1000 kg/m³. Curve tolerance according to ISO 9906.

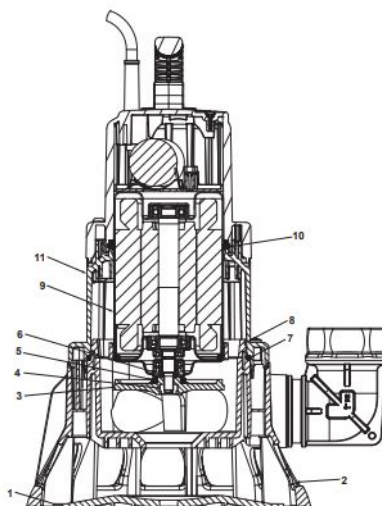
MODEL	POWER INPUT 50 Hz	P1 MAX kW	ELECTRICAL DATA		In A
			P2 NOMINAL		
			kW	HP	
FEKA BVP 700 M-A	1x230V ~	1.0	0.70	0.95	4.6
FEKA BVP 750 M-A	1x230V ~	1.1	0.75	1	5.6

MODEL	A	B	C	D	E	F	H	H1	DNM GAS	PACKING DIMENSIONS			CABLE	VOLUME (m³)	WEIGHT kg
										L/A	L/B	H			
FEKA BVP 700 M-A	240	49	150	250	M40	140	400	142	1" 1/2	244	244	442	10 mt.	0.026	27
FEKA BVP 750 M-A	240	49	150	250	M40	140	400	142	1" 1/2	244	244	442	10 mt.	0.026	27

MATERIALS

N.	PARTS*	MATERIALS	
1	CAP	TECHNOPOLYMER	
2	FLOAT	TECHNOPOLYMER	
3	IMPELLER	TECHNOPOLYMER	
4	NUT	A2 DIN982-UNI7473 STAINLESS STEEL	
5	V. RING	NBR	
6	WASHER	A2 STAINLESS STEEL	
7	OR RING	NBR	
8	MOTOR RING	TECHNOPOLYMER	
9	MOTOR	CASE	ALUMINIUM
		ROTOR SHAFT	AISI 416 STAINLESS STEEL UNI EN 10088-1 X12CRS13
10	OR RING	NBR	
11	BODY	TECHNOPOLYMER	

* In contact with the liquid



[>>>więcej](#)