

Link do produktu: <https://hydromet.net.pl/pompa-zatapialna-dab-nova-up-300-m-ae-230v-p-1848.html>



Pompa zatapialna DAB NOVA UP 300 M-AE (230V)

Dostępność

Na zamówienie

Producent

DAB

Opis produktu



WATER • TECHNOLOGY

NOVA UP 300 M-AE - to elektroniczna pompa do odwadniania z pionowym króćcem tłocznym w wersji automatycznej i manualnej. Wyjmowany filtr pozwala na odwadnianie do poziomu 2/3 mm od podłoża. Suwak z sondami pozwala na regulację poziomu załączania i wyłączania pompy, co zwiększa zakres jej zastosowania. Pionowe przyłącze tłoczne i elektroniczna sonda pozwalają na zastosowanie pompy w studzienkach o małych wymiarach.

Pompa może być stosowana do medium zawierającego cząstki stałe o maksymalnej wielkości do 10 mm. Korpus pompy, wirnik, górna część obudowy oraz kratka ssawna wykonane z technopolimeru. Silnik, wał rotora oraz śruby wykonane ze stali nierdzewnej. Uszczelnienie w postaci trzech O-ringów z komorą olejową. Asynchroniczny silnik zatapialny do pracy ciągłej. Stojan w szczelnym korpusie ze stali nierdzewnej. Rotor zamontowany na większych łożyskach kulowych, smarowanych bezobsługowo.

Wbudowane zabezpieczenie termiczne, zabezpieczenie przed przeciążeniem oraz kondensator rozruchowy.

Przetłaczane medium: woda zanieczyszczona bez włókien



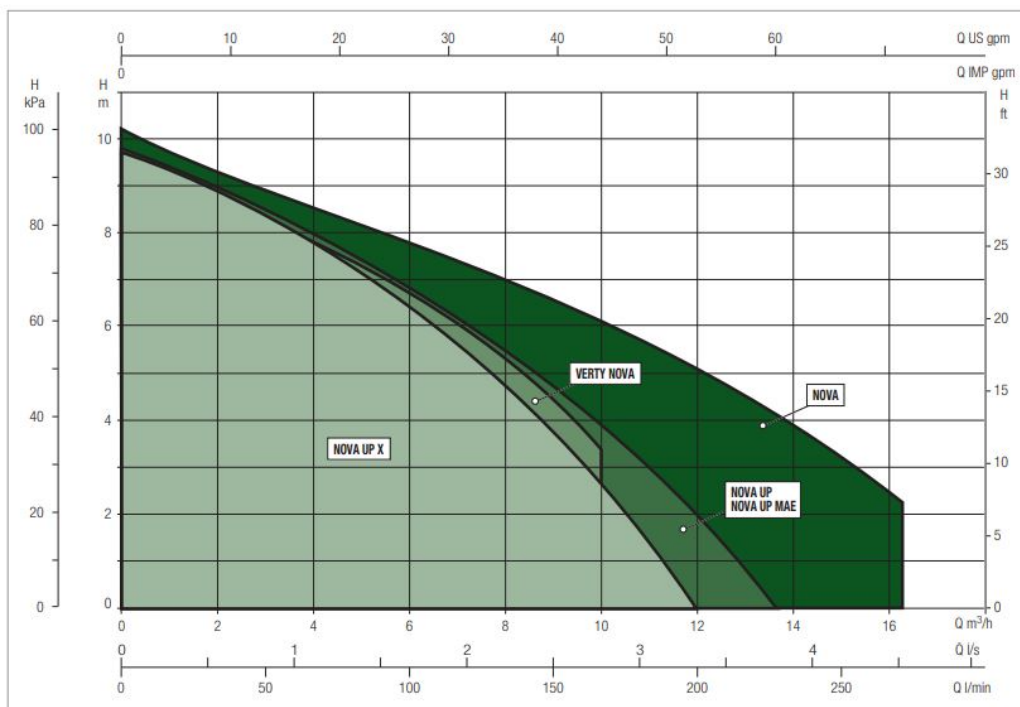
Dane techniczne:

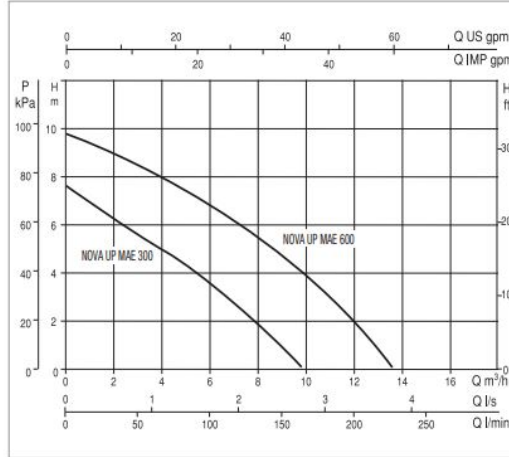
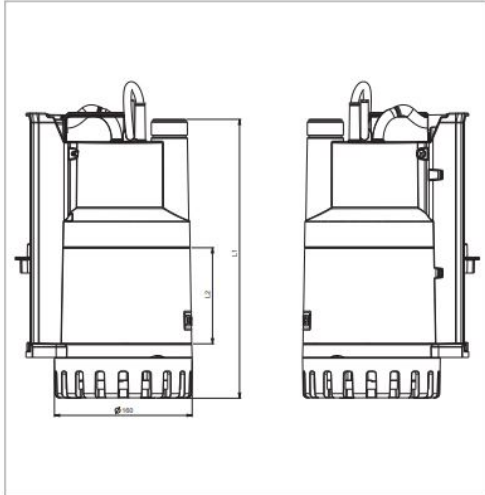
- Napięcie zasilania - **230 V (0,21 kW)**
- Wydajność maksymalna - **150 l/min (9 m³/h)**
- Wydajność podnoszenia maks. - **7,6 m (0,76 bar)**
- Zakres temperatury medium - **od 0°C do +35°C w gospodarstwie domowym**
- Maks. głębokość zanurzenia - **7 m**
- Min. głębokość zasysania:
NOVA UP 300 M-AE 60 mm
NOVA UP 600 M-AE 70 mm
- Króciec - **1"**
- Stopień ochrony - **IP 68**
- Klasa izolacji - **F**

- Waga - 5,8 kg

Dane:

MODEL	Q= m³/h	0	1	2	3	4.5	5	6	7	7.5	9	10	12	13.5	15
	Q=l/min	0	16.6	33.3	50	75	83.3	100	116.6	125	150	166.6	200	225	250
NOVA UP 300 M-AE	H	7.6	6.9	6.25	5.6	4.7	4.4	3.6	2.8	2.3	1				
NOVA UP 600 M-AE	H (m)	9.8	9.4	9	8.5	7.7	7.4	6.8	6.2	5.9	4.7	3.9	2	0.3	





The performance curves are based on kinematic viscosity values = 1 mm²/s and density equal to 1000 kg/m³. Curve tolerance according to ISO 9906.

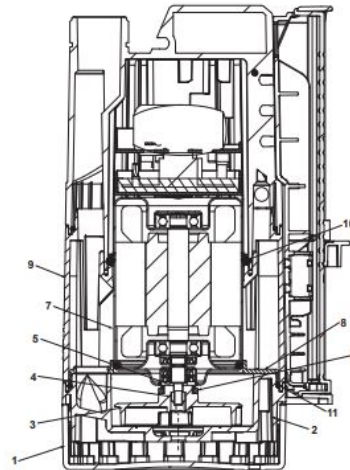
MODEL	POWER INPUT 50 Hz	P1 MAX kW	ELECTRICAL DATA		I _n A
			P2 NOMINAL		
			kW	HP	
NOVA UP 300 M-AE	1 x 220 - 240V ~	0.38	0.21	0.28	1.5
NOVA UP 600 M-AE	1 x 220 - 240V ~	0.77	0.52	0.69	3.5

MODEL	L1	L2	DNM GAS	PACKING DIMENSIONS			CABLE	VOLUME (m ³)	WEIGHT kg
				L/A	L/B	H			
NOVA UP 300 M-AE	296.2	75.9	1" ¹⁸	265	225	317	10 m.	0.018	5.8
NOVA UP 600 M-AE	324	111.6	1" ¹⁸	265	225	352	10 m.	0.021	7.3

MATERIALS

N.	PARTS*	MATERIALS	
1	SUCTION STRAINER	TECHNOPOLYMER	
2	BASE	TECHNOPOLYMER	
3	IMPELLER	TECHNOPOLYMER	
4	NUT	A2 DIN982-UNI7473 STAINLESS STEEL	
5	WASHER	A2 STAINLESS STEEL	
6	V. RING	NBR	
7	MOTOR	CASE	AISI 304 STAINLESS STEEL X5 CrNi 1810 - UNI 6900/71
		ROTOR SHAFT	AISI 416 STAINLESS STEEL UNI EN 10088-1 X12CRS13
8	DIAPHRAGM	TECHNOPOLYMER	
9	BODY	TECHNOPOLYMER	
10 - 11	OR RING	NBR	

* In contact with the liquid



>>>więcej