

Link do produktu: <https://hydromet.net.pl/pompa-zatapialna-dab-novair-600-m-na-230v-p-1853.html>



Pompa zatapialna DAB NOVAIR 600 M-NA (230V)

Dostępność

Na zamówienie

Producent

DAB

Opis produktu



W A T E R • T E C H N O L O G Y

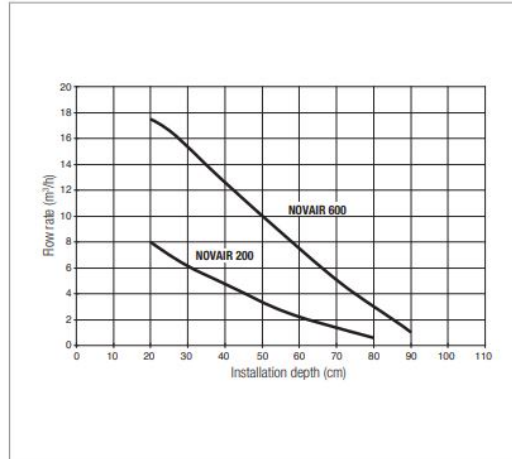
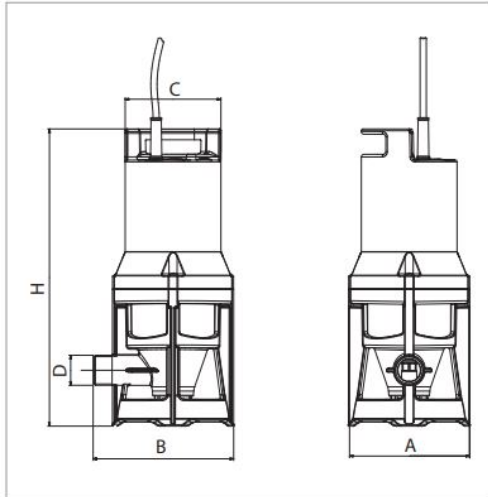
NOVAIR 600 M-NA - zatapialna pompa aerator do napowietrzania ścieków w małych systemach oczyszczania. Innym zastosowaniem jest natlenianie stawów ogrodowych i stawów w gospodarstwach rybnych.

Zanurzenie w cieczy: komora szamba bez stałych ciał i włókien, czysta woda.



Dane techniczne:

- Napięcie zasilania - **230 V (0,40 kW)**
- Zakres pracy - **wydajność od 2 do 17 m³/h dla głębokości od 20 do 90 cm od osi króćca ssawnego**
- Zakres temperatury cieczy - **od 0 °C do 35 °C zgodnie z EN 60335-2-41 dla użytku domowego**
- Min. głębokość zanurzenia - **20 cm**
- Max. głębokość zanurzenia - **80 cm**
- Średnica króćca tłoczego - **5/4"**
- Stopień ochrony silnika - **IP 68**
- Klasa izolacji silnika - **F**
- Waga - **5,4 kg**



The performance curves are based on kinematic viscosity values = 1 mm²/s and density equal to 1000 kg/m³. Curve tolerance according to ISO 9906.

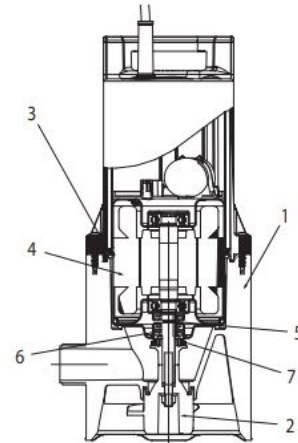
MODEL	POWER INPUT 50 Hz	P1 MAX kW	ELECTRICAL DATA		In A	MAXIMUM AIR RATE m ³ /h
			P2 NOMINAL			
			kW	HP		
NOVAIR 200 M-NA	1X220-240 V~	0.28	0.18	0.24	1.4	8
NOVAIR 600 M-NA	1X220-240 V~	0.63	0.40	0.54	3	17.5

MODEL	H	A	B	Ø C	D G NPT	PACKING DIMENSIONS			CABLE	VOLUME (m ³)	WEIGHT kg
						L/A	L/B	H			
NOVAIR 200	329.5	130.5	158	106	1"	190	255	308	2 m / HO7RNB-F	0.015	3.5
									5 m / HO7RNB-F		
									10 m / HO7RNB-F		
NOVAIR 600	380.2	130.5	158	106	1 1/4"	190	255	419	2 m / HO7RNB-F	0.015	5.4
									5 m / HO7RNB-F		
									10 m / HO7RNB-F		

MATERIALS

N.	PARTS*	MATERIALS
1	PUMP BODY	TECHNOPOLYMER
2	IMPELLER	TECHNOPOLYMER
3	OR RING	NBR 70
4	MOTOR	
	MOTOR CASING	AISI 304
	SHAFT	AISI 416
5	CERAMIC TREATED BUSHING	AISI 303 + CERAMIC
6	RADIAL SEAL	NBR 70
7	V-RING	NBR 70 + GREASE

* In contact with the liquid



>>>więcej