

Link do produktu: <https://hydromet.net.pl/pompa-zatapialna-dab-verty-nova-400-m-230v-p-1847.html>



Pompa zatapialna DAB VERTY NOVA 400 M (230V)

Dostępność

Na zamówienie

Producent

DAB

Opis produktu



WATER • TECHNOLOGY

VERTY NOVA 400 - to pompy zatapialne zaprojektowane z myślą o zastosowaniu w wąskich zbiornikach, o rozmiarach nawet 20 cm x 20 cm. Odpowiednia do tłoczenia wody zanieczyszczonej z zawartością części stałych o średnicy do 5 mm.

Pompa ze zintegrowanym wyłącznikiem pływakowym. Wykonana z materiałów odpornych na korozję. Możliwość tłoczenia nawet do poziomu 2 -3 mm od podłoża (tryb ręczny). Niski poziom załączenia pompy: 10 -15 mm (tryb ręczny). Przełącznik trybu pracy (ręczna / automatyczna). Łatwy dostęp do wyłącznika pływakowego w celu konserwacji zapewnia przesuwna obudowa.

Silnik z zabezpieczeniem termicznym. Bardzo dobre chłodzenie silnika pozwala na pracę w częściowym zanurzeniu. W zakresie dostawy przewód z wtyczką zawór zwrotny oraz 4-stopniowe przyłącze.

Przetłaczane medium: woda zanieczyszczona bez włókien.

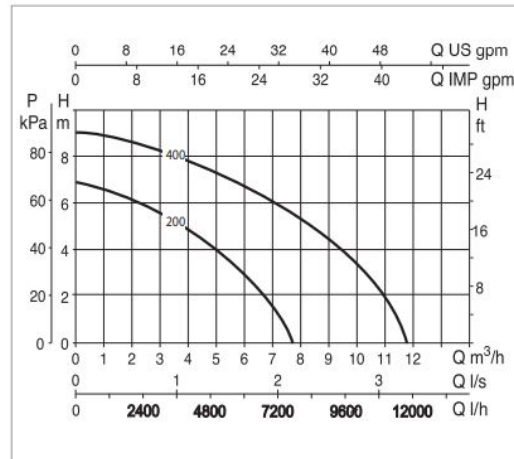
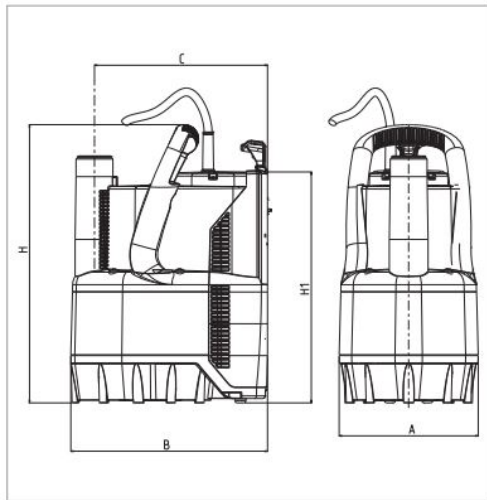
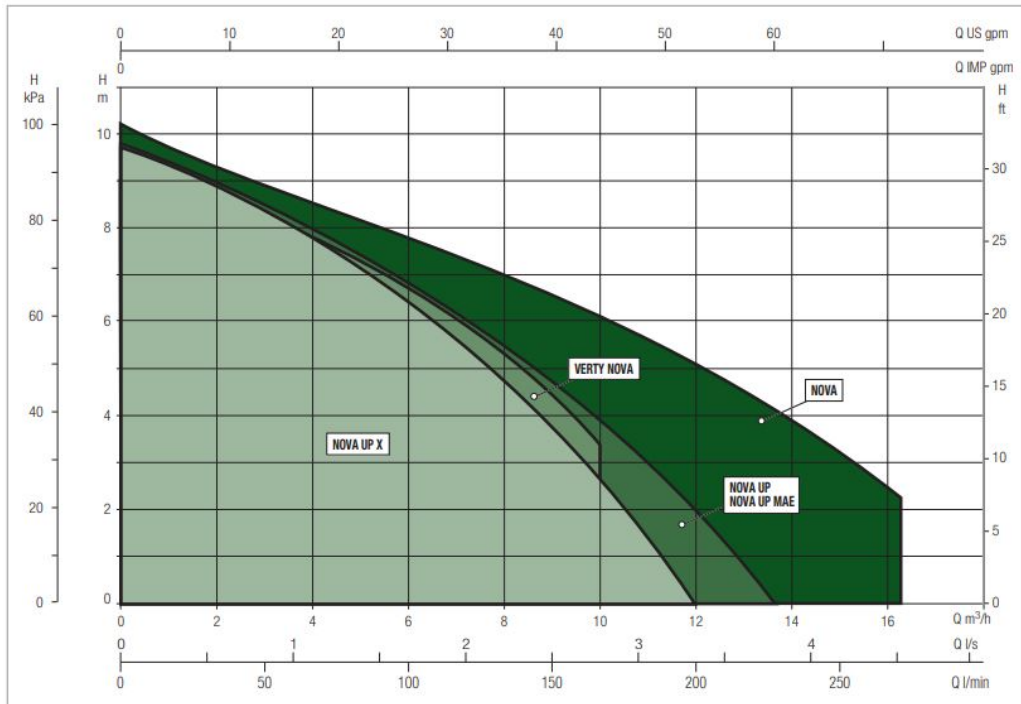


Dane techniczne:

- Napięcie zasilania - **230 V (0,4 kW)**
- Wydajność maksymalna - **166,6 l/min (10 m³/h)**
- Wydajność podnoszenia maks. - **9 m (0,9 bar)**
- Zakres temperatury medium - **od 0°C do +35°C w gospodarstwie domowym**
- Maks. głębokość zanurzenia - **7 metrów**
- Min. głębokość zasysania - **10-15 mm tryb ręczny**
- Króciec - **1"**
- Waga - **5,1 kg**

Dane:

MODEL	Q= m³/h	0	1	2	3	4.5	5	6	7	7.5	9	10	12	13.5	15
	Q=l/min	0	16.6	33.3	50	75	83.3	100	116.6	125	150	166.6	200	225	250
VERTY NOVA 200 M	H	6.9	6.5	6	5.8	4.5	4	3	1.8						
VERTY NOVA 400 M	(m)	9	8.8	8.5	8.1	7.8	7	6.7	1.8	5.7	4.2	3.5			



The performance curves are based on kinematic viscosity values = 1 mm²/s and density equal to 1000 kg/m³. Curve tolerance according to ISO 9906.

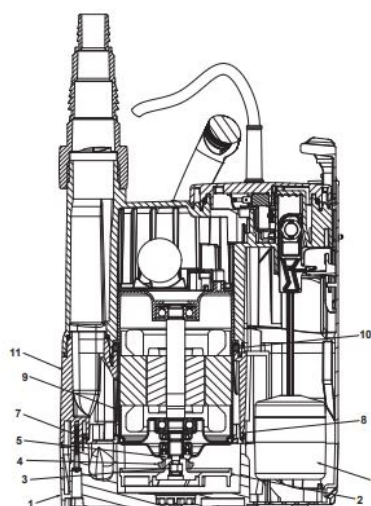
MODEL	POWER INPUT 50 Hz	P1 MAX kW	ELECTRICAL DATA		In A
			P2 NOMINAL		
			kW	HP	
VERTY NOVA 200 M	1 x 230V ~	0.3	0.2	0.28	1.3
VERTY NOVA 400 M	1 x 230V ~	0.6	0.4	0.55	2.6

MODEL	A	B	C	ØD	H	H1	DNM GAS	PACKING DIMENSIONS			CABLE	VOLUME (m³)	WEIGHT kg
								L/A	L/B	H			
VERTY NOVA 200 M	158	225	200	33	318	265	1" N	222	193	340	10 mL	0.014	4.2
VERTY NOVA 400 M	158	225	200	33	354	301	1" N	222	193	340	10 mL	0.014	5.1

MATERIALS

N.	PARTS*	MATERIALS
1	FILTER BASE	TECHNOPOLYMER
2	IMPELLER	TECHNOPOLYMER
3	NUT	A2 DIN982-UNI7473 STAINLESS STEEL
4	V. RING	NBR
5	WASHER	A2 STAINLESS STEEL
6	FLOAT	TECHNOPOLYMER
7	OR RING	NBR
8	DIAPHRAGM	TECHNOPOLYMER
9	MOTOR	
	CASE	AISI 304 STAINLESS STEEL X5 CrNi 1810 - UNI 6900/71
	ROTOR SHAFT	AISI 416 STAINLESS STEEL UNI EN 10088-1 X12CRS13
10	OR RING	NBR
11	BODY	TECHNOPOLYMER

* In contact with the liquid



[>>>więcej](#)