

Link do produktu: <https://hydromet.net.pl/pompa-zatapialna-do-solanki-wody-morskiej-pedrollo-top-2-la-p-2237.html>



## Pompa zatapialna do solanki, wody morskiej PEDROLLO TOP 2 LA

Cena brutto	<b>1 350,00 zł</b>
Cena netto	<b>1 097,56 zł</b>
Dostępność	<b>Na zamówienie</b>
Producent	<b>PEDROLLO</b>
Podnoszenie H	<b>9m</b>
Wydajność Q	<b>220l/min</b>

### Opis produktu

## Pompa zatapialna do cieczy agresywnych PEDROLLO TOP 2 LA

Pompa TOP 2 LA to konstrukcja z technopolimerów i stal kwasoodpornej AISI316L pozwalająca na pompowanie cieczy agresywnych chemicznie.

Pompy **TOP 2 LA** nadają się do pompowania cieczy czystych, wody destylowanej, do pompowania cieczy bez zawartości elementów o właściwościach ściernych (muł, piasek) i długowłóknistych, pompowana ciecz może zawierać zanieczyszczenia stałe o średnicy nie większej niż 10 mm.

Konstrukcja pompy pozwala na wykorzystywanie jej do pompowania cieczy z płytkich, szeroko rozlanych miejsc, gdzie pompa jest zanurzana tylko częściowo. Przepływ pompowanej cieczy wewnątrz pompy skutecznie chłodzi silnik, dzięki czemu może pracować w takich warunkach wiele godzin.

Pompa posiada zabudowany wyłącznik pływakowy, dzięki czemu możemy ją instalować w miejscach gdzie nie ma nadzoru, po wypompowaniu cieczy automatycznie się wyłącza.

Dopuszczalne jest pompowanie cieczy i wody z basenów, studzienek, umywalk, pralek, zmywarek, kondensatu.

Pompa może pompować wodę i inne ciecze o temperaturze +40°C, **oraz ciecze do +90°C ale tylko w czasie nie dłuższym niż 3 minuty!**

**Pompa nadaje się do pracy ciągłej.**

### Specyfikacja techniczna pompy:

- Zasilanie - 230 V
- Moc silnika (P 1) - 0,37 kW/230V/50Hz
- Max.prąd uzwojenia - 2 A
- Prędkość obrotowa - 2850 obr/min
- Max wydajność - 220 L/min
- Max wysokość tłoczenia - 9 m
- Max średnica zanieczyszczeń - 10 mm
- Średnica przyłącza - 32 mm (1 1/4")
- Adaptor na wąż - 1 1/4" GW x 41mm
- **Max.temp. pompowanego medium + 40 °C (+90°C - 3minuty)**
- Max.głębokość zanurzenia - 5 m pod lustrem cieczy
- Klasa bezpieczeństwa - IP 68
- Waga - 5,2 kg
- Minimalne zanurzenie (praca ciągła) 60 mm
- Minimalne poziom odpompowania wody- 14mm
- Długość kabla zasilającego - 10 m

---

Dodatkowo

- Bardzo cicha praca
- Trwała i zwarta kompaktowa konstrukcja z mocnego tworzywa i stali kwasoodpornej **AISI316L**
- Podwójne uszczelnienie mechaniczne z komorą olejową
- Niskie zużycie energii
- Prosty montaż
- Sterowanie automatyczne za pomocą wyłącznika pływakowego
- Możliwość długotrwałej pracy w niewielkim zanurzeniu (chłodzenie silnika przez przepływającą wewnątrz ciecz)

**Pompy nie można stosować do pompowania!:**

- Substancji silnie żrących(sprawdź odporność chemiczną stali AISI316L)
- Substancji łatwopalnych
- Olejów lub substancji ropopochodnych,wybuchowych
- Cieczy zawierających zanieczyszczenia długowłókniste i ściernie

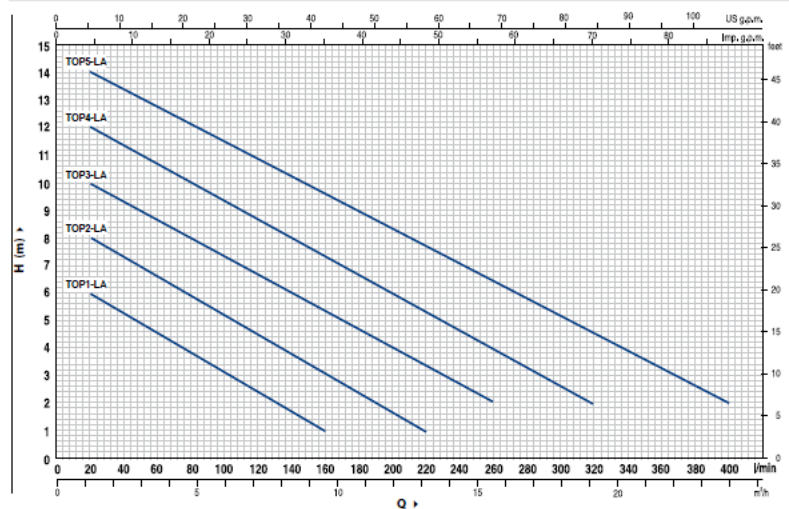
**Wydajności oraz konstrukcja:**

# TOP-LA



VERSIONI PER LIQUIDI AGGRESSIVI  
VERSIONS SUITABLE FOR AGGRESSIVE LIQUIDS

CURVE E DATI DI PRESTAZIONE / CURVES AND PERFORMANCE DATA n=2900 1/min



MODELLO TYPE 1 -	POTENZA POWER		Q	H (m)																							
	kw	HP		0	1.2	2.4	3.6	4.8	6.0	7.2	8.4	9.6	10.8	12	13.2	14.4	15.6	16.8	18.0	19.2	20.4	21.6	22.8	24			
TOP 1 - LA	0.25	0.33	0	20	40	60	80	100	120	140	160	180	200	220	240	260	280	300	320	340	360	380	400				
TOP 2 - LA	0.37	0.50	7	6	5.5	4.5	4	3	2.5	1.5	1																
TOP 3 - LA	0.55	0.75	9	8	7.5	6.5	6	5.5	4.5	4	3	2.5	1.8	1													
TOP 4 - LA	0.75	1	10.5	10	9	8.8	8	7.5	6.5	6	5.5	4.8	4	3.5	2.5	2											
TOP 5 - LA	0.92	1.25	12.5	12	11.5	10.7	10	9.3	8.7	8	7.3	6.7	6	5.3	4.7	4	3.3	2.7	2								

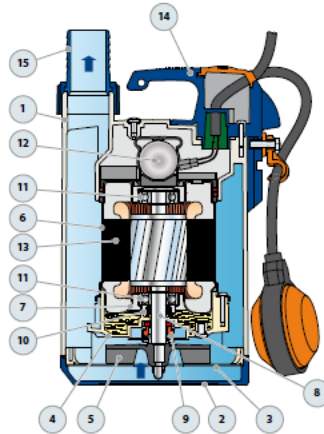
Q = Portata H = Prevalenza manometrica totale  
Q = Flow rate H = Total manometric head  
Tolleranza delle curve di prestazione secondo EN ISO 9906 App. A  
Tolerance of the performance curves according to EN ISO 9906 App. A, App. A.

## BOCCA / PORT

MODELLO TYPE 1 -	BOCCA di mandata PORT of delivery	
TOP 1	1 1/4"	<ul style="list-style-type: none"> <li>Tenuta meccanica: AR-12R LA per TOP 1-2-3 LA MG1-14 per TOP 4-5 LA</li> <li>Galleggiante esterno: di serie</li> <li>Cavo di alimentazione: <b>dotazione standard 5 metri</b> con spina Schuko</li> <li><b>dotazione standard 10 metri</b> con spina Schuko per TOP 4 e 5</li> <li>Modello comunitario registrato n° 342159-0011</li> </ul>
TOP 2		
TOP 3		
TOP 4	1 1/2"	<ul style="list-style-type: none"> <li> <b>Versione TOP-LA: componenti metallici a contatto con il liquido pompato in acciaio inox AISI 316</b> </li> <li>Mechanical seal: AR-12R LA per TOP 1-2-3 LA MG1-14 per TOP 4-5 LA</li> <li>External float switch: standard issue</li> <li>Power cable: <b>5 meters standard issue</b> with Schuko plug</li> <li><b>10 meters standard issue</b> with Schuko plug for TOP 4 and 5</li> <li>Registered Community Design n° 342159-0011</li> </ul>
TOP 5		

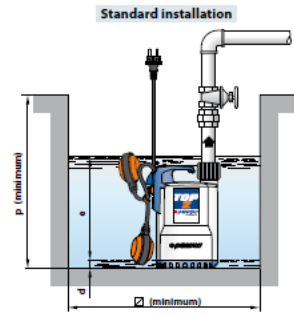
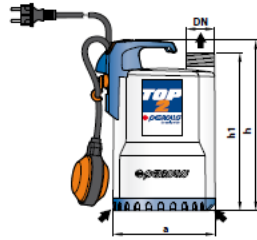
# TOP 1-2-3

POS.	COMPONENT	CONSTRUCTION CHARACTERISTICS					
1	PUMP BODY	Technopolymer					
2	SUCTION FILTER	Technopolymer					
3	SUCTION PLATE	Stainless steel AISI 304 (AISI 316L for LA versions)					
4	DIFFUSER	Technopolymer					
5	IMPELLER	Noryl FE1520PW					
6	MOTOR CASING	Stainless steel AISI 304 (AISI 316L for LA versions)					
7	MOTOR CASING PLATE	Stainless steel AISI 304					
8	MOTOR SHAFT	Stainless steel EN 10088-3 - 1.4104 (AISI 316L for LA versions)					
9	<b>SHAFT WITH DOUBLE SEAL AND OIL CHAMBER</b>						
	<i>Pump Model</i>	<i>Seal Model</i>	<i>Shaft Diameter</i>	<i>Materials</i>			
				<i>Stationary ring</i>	<i>Rotational ring</i>	<i>Elastomer</i>	<i>Metals</i>
	TOP 1-2-3	STA-12R	Ø 12 mm	Ceramic	Graphite	NBR	AISI 304
	TOP 1-2-3 GM						
	TOP 2-3 LA	AR-12R LA	Ø 12 mm	Ceramic	Graphite	NBR	AISI 316
10	LIP SEAL	Ø 12 x Ø 19 x H 5 mm					
11	BEARINGS	6201 ZZ / 6201 ZZ					
12	<b>CAPACITOR</b>						
	<i>Pump Model</i>	<i>Capacitance</i>					
		<i>(220 V)</i>	<i>(110 V or 127 V)</i>				
	Single-phase						
	TOP 1	10 µF - 450 VL	16 µF - 250 VL				
	TOP 2	10 µF - 450 VL	16 µF - 250 VL				
	TOP 3	14 µF - 450 VL	16 µF - 250 VL				
13	<b>ELECTRIC MOTOR</b>						
	TOP: single-phase 220 V - 60 Hz						
	with thermal overload protector incorporated into the winding.						
	- Insulation: class F						
	- Protection: IP X8						
14	<b>HANDLE ASSEMBLY (resin sealed)</b>						
	Complete with:						
	- 5 metres long "H07 RN-F" power cable with Schuko plug						
	- Float switch						
	(Vertical float switch in the GM versions)						
15	<b>HOSE CONNECTOR WITH RING NUT</b>						
	Ø 25 mm hose connection for TOP 1						
	Ø 35 mm for TOP 2-3						



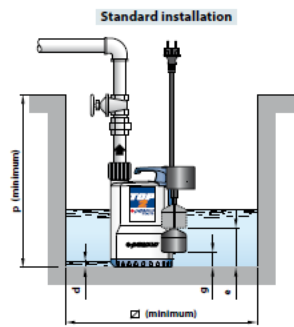
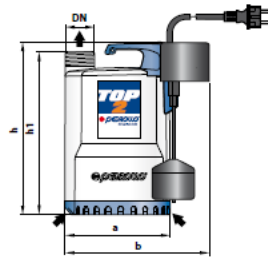
## Przykłady instalacji pompy:

## DIMENSIONS AND WEIGHT



MODEL	PORT	DIMENSIONS mm								kg
Single-phase	DN	a	h	h1	d	e	p	□		
TOP 1	1 1/4"	152	257	237	14	variable	350	350	5.2	
TOP 2			287	267					5.2	
TOP 3									6.6	

### Version with vertical float switch



MODEL	PORT	DIMENSIONS mm										kg
Single-phase	DN	a	b	h	h1	d	e	g	p	□		
TOP1-GM	1 1/4"	152	200	257	237	14	140	35	350	220	5.3	
TOP2-GM				287	267		170	40			5.3	
TOP3-GM											6.7	

## ABSORPTION

MODEL	VOLTAGE		
	220 V	110 V	127 V
Single-phase			
TOP 1	1.5 A	3.0 A	2.8 A
TOP 2	2.2 A	4.5 A	3.9 A
TOP 3	3.7 A	8.6 A	6.8 A

## PALLETIZATION

MODEL	GROUPAGE	CONTAINER
Single-phase	n. pumps	n. pumps
TOP 1	96	144
TOP 2	96	144
TOP 3	96	144

Gwarancja: 24 miesiące