

Link do produktu: <https://hydromet.net.pl/pompa-zatapialna-do-wody-z-piaskiem-50-kbfu-0-80-m-230v-ibo-p-2267.html>



Pompa zatapialna do wody z piaskiem 50 KBFU-0,80 M 230V IBO

Cena brutto	1 620,00 zł
Cena netto	1 317,07 zł
Dostępność	Dostępny
Czas wysyłki	48 godzin
Producent	IBO

Opis produktu

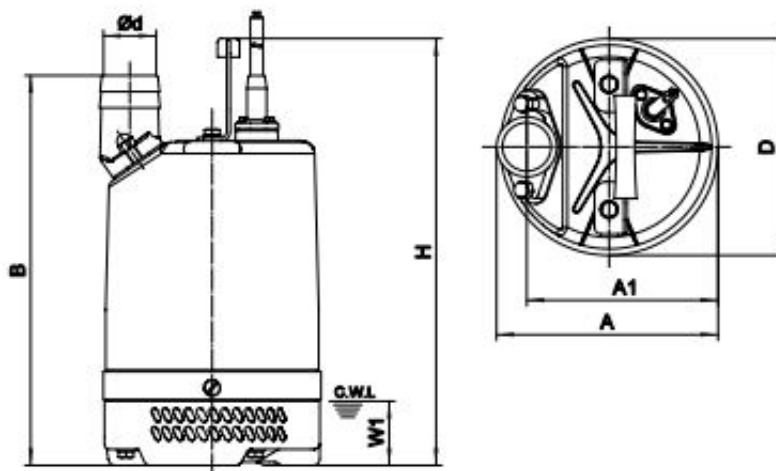
Pompa zatapialna **50 KBFU-0,80 230V IBO**

Niewielkich rozmiarów zatapialne pompy z serii KBFU sprawdzą się wszędzie tam, gdzie istnieje ryzyko, że pompowana woda zawiera piach lub szlam. Pompy służą do odwadniania zalanych pomieszczeń, domów, garaży i lokali. Pompowanie wód deszczowych i powierzchniowych ze stawów, jezior i rzek, czy budownictwie lądowym.

Pompy wykonane są z materiałów odpornych na pompowanie wody z piaskiem. Wirnik pompy pokryty jest gumą techniczną co zdecydowanie wydłuża żywotność pompy w czasie pracy z wodą z piachem.

Pompy 50-KBFU-0,80 wyposażone są w pływak, który automatycznie steruje pracą pompy w zależności od poziomu lustra wody.

Gdy zachodzi konieczność pompowania wody z głębokich studni lub wykopów, a woda ma być bezpośrednio podnoszona do góry króćce pomp można ustawić w położeniu pionowym. Jeżeli woda jest wypompowywana z płytkich zbiorników i ma być głównie pompowana w poziomie wtedy króćce można ustawić w położeniu poziomym, co ułatwia ułożenie węża tłocznego bez zbędnych załamań. Króćce tłoczne zakończone są odpowiednią końcówką.



Cechy i zalety:

- króciec pompy **2"**
- podnoszenie - **15 m**
- wydajność- **320/min**
- silnik **0,8 kW 230V**

- Maks. temperatura cieczy: **40°C**
- Tryb pracy: **ciągły**
- Długość kabla zasilającego: **10 m**
- pH wody: **6,5-8,5**
- Maks. zanurzenie **7 m**
- bezawaryjna i niezawodna
- łatwa obsługa
- gwarancja 24 miesiące

Materiały:

- Obudowa silnika: **stop aluminium**
- Korpus: **stop aluminium**
- Wał: **stal nierdzewna AISI 420SS**
- Wirnik: **stal nierdzewna AISI201SS pokryte warstwą ciężkościeralną (TPU)**
- Łożyska: **NSK**
- Dławnica mechaniczna: **SiC / grafit**

Model	Wymiary (mm)					
	Ød	A	B	D	H	W
KBFU 50-0,80 M	50	190	336	187	368	50

Model	Podnoszenie (m)	Wydajność (l/min)	Moc silnika (W)	Zasilanie (V)	Pobór prądu (A)	Króciec (całe)	Waga (kg)
KBFU 50-0,80 M	15	320	800	230	5	2	14

