

Link do produktu: <https://hydromet.net.pl/pompa-zatapialna-ibo-100-kbfu-3-7-auto-400v-p-2078.html>



## Pompa zatapialna IBO 100-KBFU-3,7-AUTO (400V)

Cena brutto	<b>5 515,00 zł</b>
Cena netto	<b>4 483,74 zł</b>
Dostępność	<b>Na zamówienie</b>
Producent	<b>IBO</b>

### Opis produktu



**100-KBFU-AUTO-3,7** - zatapialne pompy z serii KBFU-CFA przeznaczone do profesjonalnych prac odwodnieniowych, zbudowane na podstawie serii KBFU. Wykorzystywane głównie w budownictwie do odwadniania wykopów. W odróżnieniu do serii KBFU, pompy zostały wyposażone w sterownik kontrolnosterujący, oraz zewnętrzny agitator zwiększający żywotność pomp w cięższych warunkach.

Pompy charakteryzują się trwałą i solidną konstrukcją. Dzięki automatycznemu sterowaniu pompy w trakcie pracy są praktycznie bezobsługowe, dodatkowo posiadają szereg zabezpieczeń. Dzięki obudowie w postaci płaszcza chłodzącego mogą pracować zanurzone tylko częściowo. W celu zapewnienia gwarancji szczelności użyto podwójnej dławicy mechanicznej.

Pompy służą do odwadniania zalanych pomieszczeń, garaży i lokali. Pompowanie wód deszczowych i powierzchniowych ze stawów, jezior i rzek. Budownictwo lądowe. Kopalnie i kamieniołomy. Wszędzie tam, gdzie istnieje ryzyko wystąpienia betonitu lub znacznej zawartości piachu i szlamu w pompowanej wodzie.

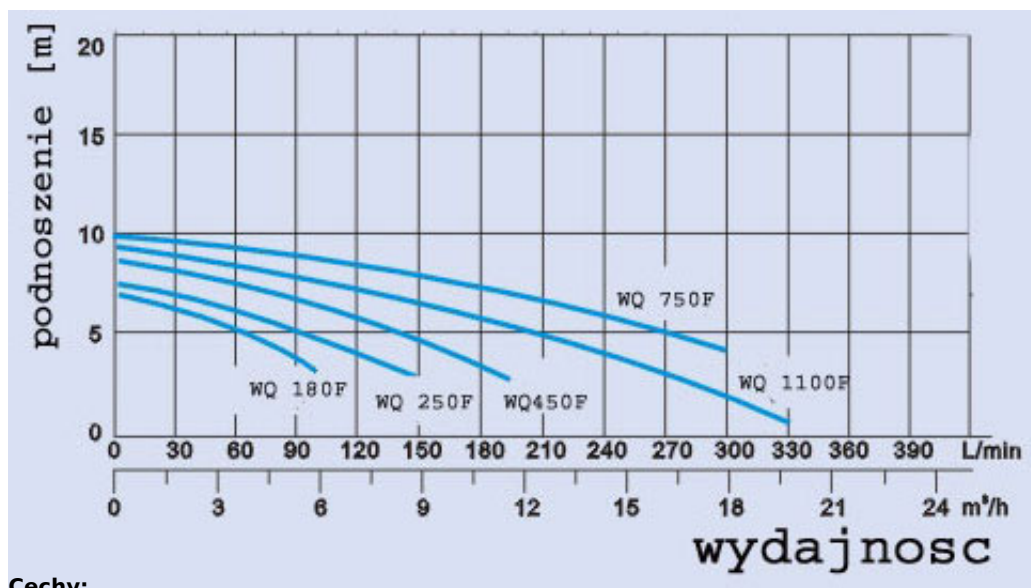
#### Moduł sterowania - Funkcje:

- Ochrona przed odwróceniem fazy, zapewniając prawidłowy obrót wirnika;
- Automatyczne zatrzymanie pompy w przypadku przeciążenia (np. po przez zablokowanie wirnika) oraz nieprawidłowego napięcia, po awaryjnym wyłączeniu pompy w ciągu 5 minut następuje próba uruchomienia.
- Ochrona przed przegrzaniem, przy zbyt wysokiej temperaturze pompa zostaje wyłączona i automatycznie uruchamia się ponownie po schłodzeniu.
- Możliwość regulacji poziomu czujnika płynu.

#### Dane techniczne:



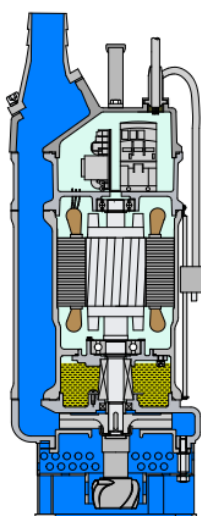
- Napięcie zasilania - **400 V (3,7 kW)**
- Wydajność maksymalna - **1550 l/min (93 m<sup>3</sup>/h)**
- Wydajność podnoszenia max. - **18 m (1,8 bar)**
- Maksymalna temperatura cieczy - **40°C**
- Maksymalna temperatura otoczenia - **40°C**
- Króciec tłoczny/wąż - **4"/100 mm**
- Przelot przez wirnik max. - **10mm**
- Maksymalne zanurzenie - **7m**
- Klasa izolacji - **F**
- Tryb pracy - **ciągły**
- Bezpieczeństwo - **IP68**
- Kabel zasilający - **8 mb.**
- Waga - **46 kg**



#### Cechy:

- Przystosowana do pompowania wody z piaskiem
- Najwyższej jakości materiały
- Podwójne zabezpieczenie termiczne wbudowane w uzwojeniu silnika
- Gwarancja 24 miesiące
- Serwis gwarancyjny oraz pogwarancyjny

#### Materiały:

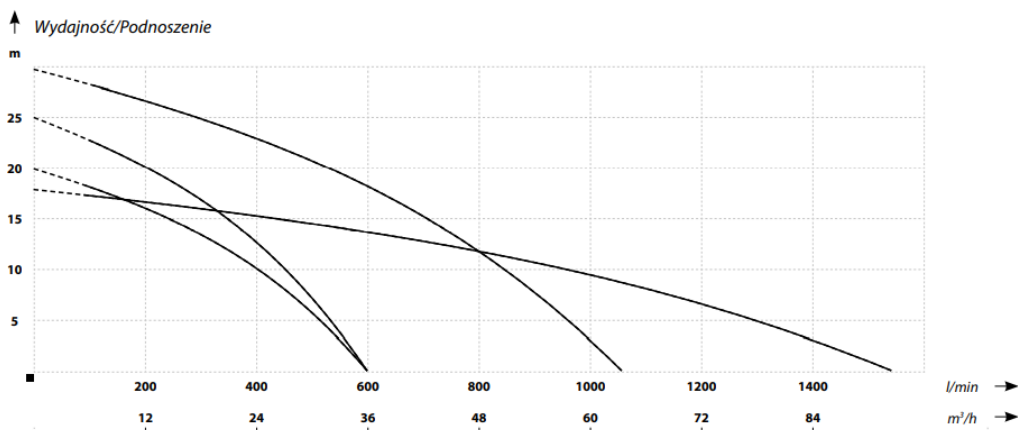
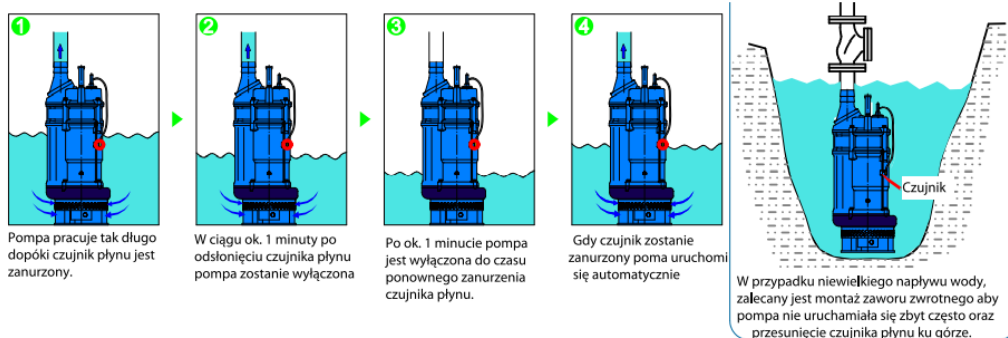


- Obudowa silnika: stop/żeliwo szare
- Korpus: żeliwo szare
- Wał i rotor: stal nierdzewna AISI 304

- Wirnik: żeliwo szare pokryte warstwą ciężkościeralną/stop chromu
- Łożyska: NSK
- Dławnica mechaniczna:

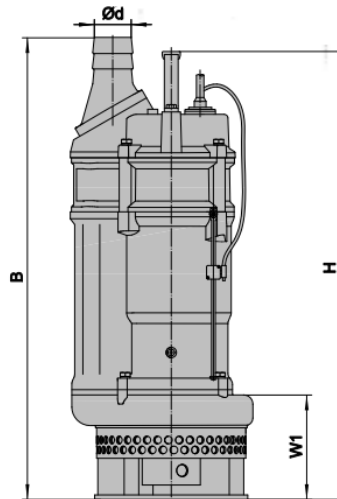
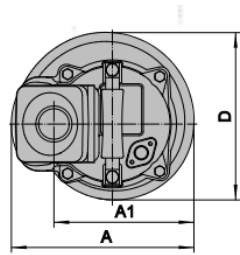
≤ 2,2kW: Sic-Sic / Carbon-Sic  
 ≥ 3,7kW: Sic-Sic / Sic-Sic

### Automatyczne sterowanie



### PARAMETRY

Nazwa	Podnoszenie (m)	Wydajność (l/min)	Moc silnika (kW)	Zasilanie (V)	Pobór prądu (A)	Króciec (cale)	Waga (kg)	Przełot przez wirnik (mm)
50-KBFU-1,5-CFA	20	600	1,5	400	3,5	2	43	10
50-KBFU-2,2-CFA	25	600	2,2	400	5,1	2	46	10
80-KBFU-3,7-CFA	30	1050	3,7	400	8,0	3	46	10
100-KBFU-3,7-CFA	18	1550	3,7	400	8,0	4	46	10



Nazwa	Wymiary (mm)						
	d	A	A1	B	D	H	W1
50-KBFU-1,5-CFA	50	235	173	629	216	594	135
50-KBFU-2,2-CFA	50	235	173	629	216	594	135
80-KBFU-3,7-CFA	80	283	208	714	252	720	165
100-KBFU-3,7-CFA	100	283	208	739	252	720	165