

Link do produktu: <https://hydromet.net.pl/pompa-zatapialna-jung-u3-ks-z-plywakiem-230v-p-1409.html>



## Pompa zatapialna JUNG U3 KS z pływakiem (230V)

Cena brutto	<b>1 258,00 zł</b>
Cena netto	<b>1 022,76 zł</b>
Dostępność	<b>Dostępny</b>
Czas wysyłki	<b>24 godziny</b>
Producent	<b>JUNG PUMPEN</b>

### Opis produktu

**JUNG U3 KS** - przenośna pompa jest nadzwyczaj wszechstronną pompą zatapialną do pracy stacjonarnej. Technologia GID zwiększająca bezpieczeństwo pracy, zintegrowane urządzenie płuczące redukujące ilość osadów, jak również wbudowany płaski układ ssący do usuwania nadmiaru wody - to tylko kilka innowacyjnych zalet tej pompy

Pompa tłoczy wodę deszczową, wodę lekko zanieczyszczoną i ścieki z gospodarstwa domowego, również z domowych zmywarek do naczyń i pralek (z procesem gotowania), za wyjątkiem toalet i instalacji pisuarowych.



#### Dane techniczne:

- Napięcie zasilania - **230 V (0,32 kW)**
- Wydajność maksymalna - **109 l/min (6,5 m<sup>3</sup>/h)**
- Wydajność podnoszenia maks. - **6 m (0,6 bar)**
- Włot przelotny - **10 mm**
- Klasa izolacji - **B**
- Poziom ochrony - **IP 68**
- Długość kabla - **4 m**
- Przyłącze - **GZ 1 1/4"**
- Waga - **3,5 kg**

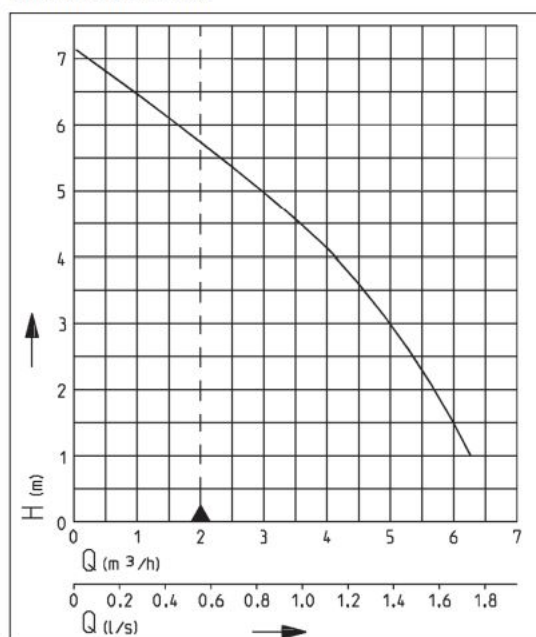
#### Zalety:

- Płaszcz chłodzący silnik
- Wypompowywanie do niskiego poziomu poprzez demontaż kosza ssawnego
- Urządzenie płuczące
- Zmienny wylot tłoczny
- Dopuszczalna praca na sucho

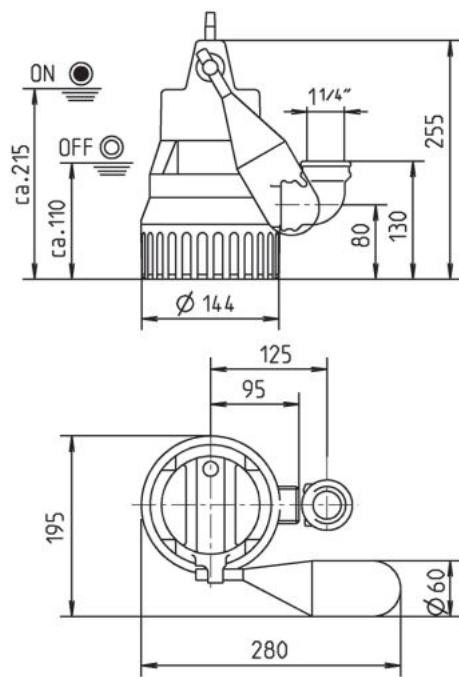
- Technika GID
- Wejście kablowe zalane szczeliwem wodoszczelnym

Typ	Wysokość podnoszenia H [m]	1	2	3	4	5	6
U3K/U3KS	Wydajność [m <sup>3</sup> /h]	6,5	5,5	5,0	4,0	3,0	1,5

#### CHARAKTERYSTYKA



**Wymiary główne i wysokość załączenia (mm)**



27818-04



[>>>więcej](#)