

Link do produktu: <https://hydromet.net.pl/pompa-zatapialna-priox-3009-m-230v-p-1699.html>



Pompa zatapialna PRIOX 300/9 M (230V)

Cena brutto	2 032,00 zł
Cena netto	1 652,03 zł
Dostępność	Na zamówienie
Producent	NOCCHI

Opis produktu

PRIOX 300/9 M - zatapialna pompa do pracy ciągłej (tylko po zanurzeniu) z wirnikiem typu **VORTEX** do cieczy zanieczyszczonych, pompy

PRIOX są wykonane w 100% ze stali nierdzewnej **AISI 304**.

Przeznaczone do pracy w całkowitym zanurzeniu w pompowanej cieczy, która jednocześnie chłodzi zewnętrznie silnik. Konstrukcja z cofniętym wirnikiem typu Vortex.

Pompa występuje w wersji bez pływaka.



Dane techniczne:

- Napięcie zasilania - **230 V (0,6 kW)**
- Wydajność maksymalna - **300 l/min (18 m³/h)**
- Wydajność podnoszenia maks. - **7,7 m (0,77 bar)**
- Maksymalne zanurzenie poniżej poziomu wody - **7 m**
- Maksymalna temperatura cieczy - **+40°C**
- Prędkość obrotowa - **2850 obr/min**
- Przyłącze - **2"**
- Poziom ochrony - **IP68**
- Klasa izolacji - **F**
- Waga - **9,6 kg**

Zastosowanie:

- Wszystkie zastosowania związane z pompowaniem i odprowadzaniem ścieków zawierających zanieczyszczenia stałe
- Stacje pomp dla jednej lub więcej instalacji domowych lub przemysłowych

Budowa:

- Obudowa pompy - **Stal nierdzewna**
- Króciec ssawny - **Stal nierdzewna**
- Wirnik - **Staliwo nierdzewne**
- Kanał wylotowy - **Gwintowany**
- Obudowa - **Staliwo nierdzewne**
- Pierścień oporowy - **Węglik krzemu**
- Wałek silnika - **Stal nierdzewna**
- Uszczelnienie wtórne - **Uszczelka wargowa z kauczuku NBR**

CHARAKTERYSTYKA PRACY POMPY

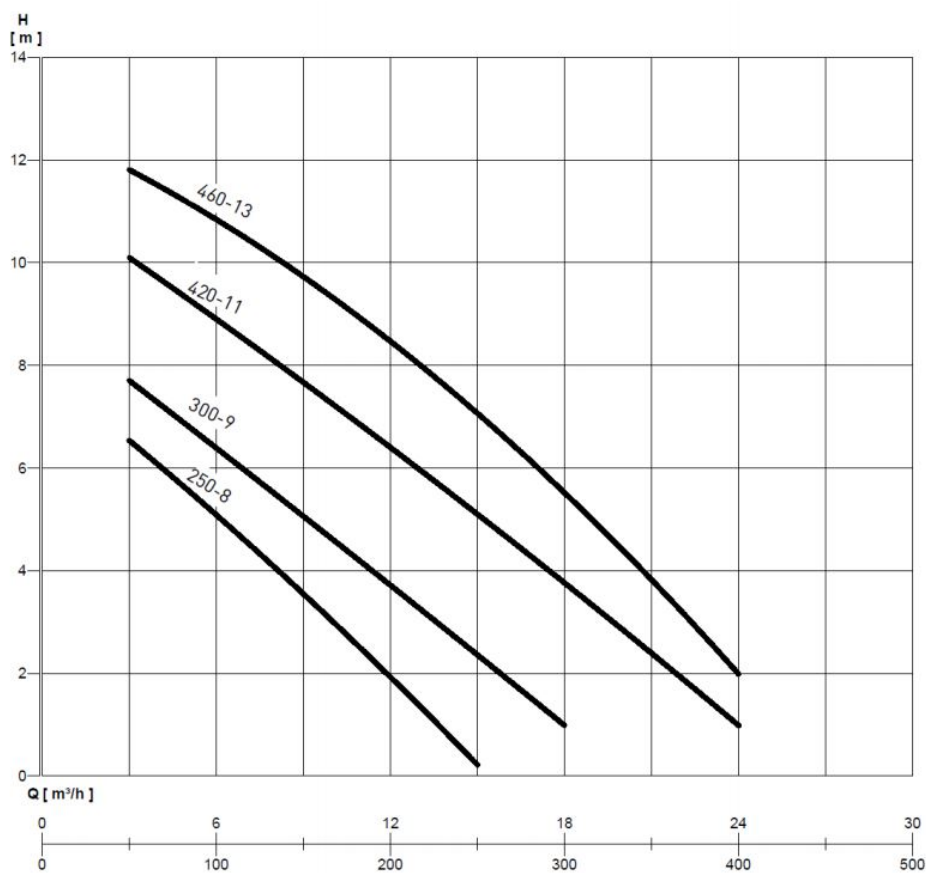


TABELA DANYCH CHARAKTERYSTYCZNYCH POMP

Model	Moc nominalna (P2)		Moc pobierana (P1)		NAPIĘCIE (V)	In (A)	μF	l/min m³/h	50	100	150	200	250	300	400
	KM	kW	KM	kW					3	6	9	12	15	18	24
PRIOX 250/8 M	0,75	0,55	1,1	0,8	1 ~ 230	3,6	14	m.c.a. / m.w.c.	6,5	5,2	3,4	2,0	0,2		
PRIOX 250/8 M AUT															
PRIOX 300/9 M	0,8	0,6	1,2	0,9	1 ~ 230	4,1	14		7,7	6,4	5	3,8	2,3	1	
PRIOX 300/9 M AUT															
PRIOX 300/9 T	0,8	0,6	1,2	0,9	3 ~ 400	1,55									
PRIOX 420/11 M	1,2	0,9	1,8	1,3	1 ~ 230	6	20		10	9	7,8	6,3	5	3,8	1
PRIOX 420/11 M AUT															
PRIOX 420/11 T	1,2	0,9	1,8	1,3	3 ~ 400	2,3									
PRIOX 460/13 M	1,5	1,1	2,2	1,6	1 ~ 230	7,2	20		11,8	10,8	9,8	8,5	7	5,5	2
PRIOX 460/13 M AUT															
PRIOX 460/13 T	1,4	1	2	1,45	3 ~ 400	2,4									

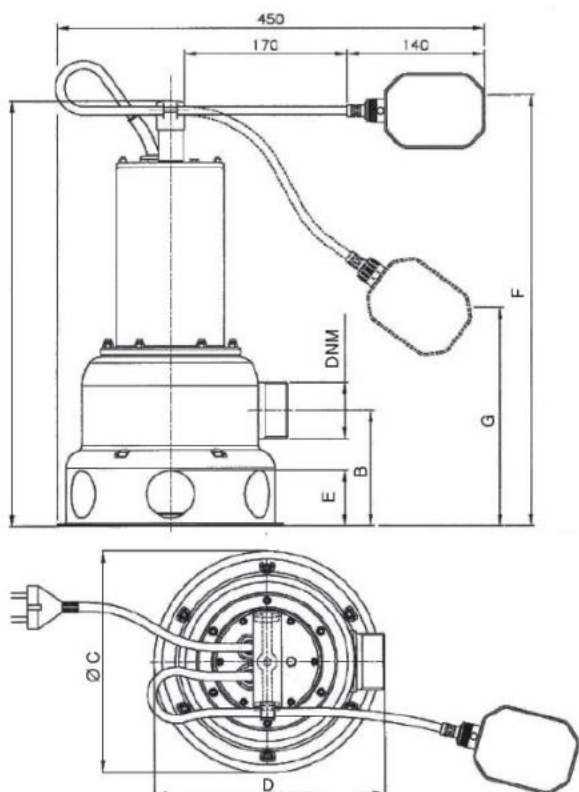


TABELA WYMIARÓW I CIĘŻARU

MODEL	Wymiary (mm)									
	A	B	C	D	Min. poziom odwadniania E*	Włączanie Poziom F	Wyłączanie poziom G	Wolny przelot	DNM	Masa (kg)
PRIOX 250/8	420	122,5	235	249	63	F*	G*	40	1 1/2"	9,4
PRIOX300/9	420	122,5	235	249	63	550	290	40	2"	9,6
PRIOX 420/11	450	122,5	235	249	63	550	290	40	2"	11,2
PRIOX 460/13	450	122,5	235	249	63	580	320	40	2"	11,7

* Poziomy dla włączania/wyłączania dotyczą wersji wyposażonych w wyłącznik pływakowy. - Minimalny poziom odwodnienia dotyczy trybu pracy ręcznej.

