

Link do produktu: <https://hydromet.net.pl/pompa-zatapialna-priox-50-60013-t-400v-p-1046.html>



## Pompa zatapialna PRIOX 50-600/13 T (400V)

Cena brutto	<b>2 479,00 zł</b>
Cena netto	<b>2 015,45 zł</b>
Dostępność	<b>Na zamówienie</b>
Producent	<b>NOCCHI</b>

### Opis produktu

**PRIOX 50-600/13 T** - zatapialna pompa do pracy ciągłej (tylko po zanurzeniu) z wirnikiem typu **VORTEX** do cieczy zanieczyszczonych, pompy PRIOX są wykonane w 100% ze stali nierdzewnej **AISI 304**. Przeznaczone do pracy w całkowitym zanurzeniu w pompowanej cieczy, która jednocześnie chłodzi zewnętrznie silnik. Konstrukcja z cofniętym wirnikiem typu Vortex. **Wersja 400V nie jest wyposażona w wyłącznik pływakowy.**



### Dane techniczne:

- Napięcie zasilania - **400 V (1,2 kW)**
- Wydajność maksymalna - **550 l/min (33 m<sup>3</sup>/h)**
- Wydajność podnoszenia maks. - **12,8 m (1,28 bar)**
- Maksymalne zanurzenie poniżej poziomu wody - **7 m**
- Minimalny poziom zasysania - **60 mm (wersja manualna)**
- Maksymalna temperatura cieczy - **+40°C**
- Prędkość obrotowa - **2850 obr/min**
- Przyłącze - **2"**
- Poziom ochrony - **IP68**
- Klasa izolacji - **F**
- Waga - **12,6 kg**

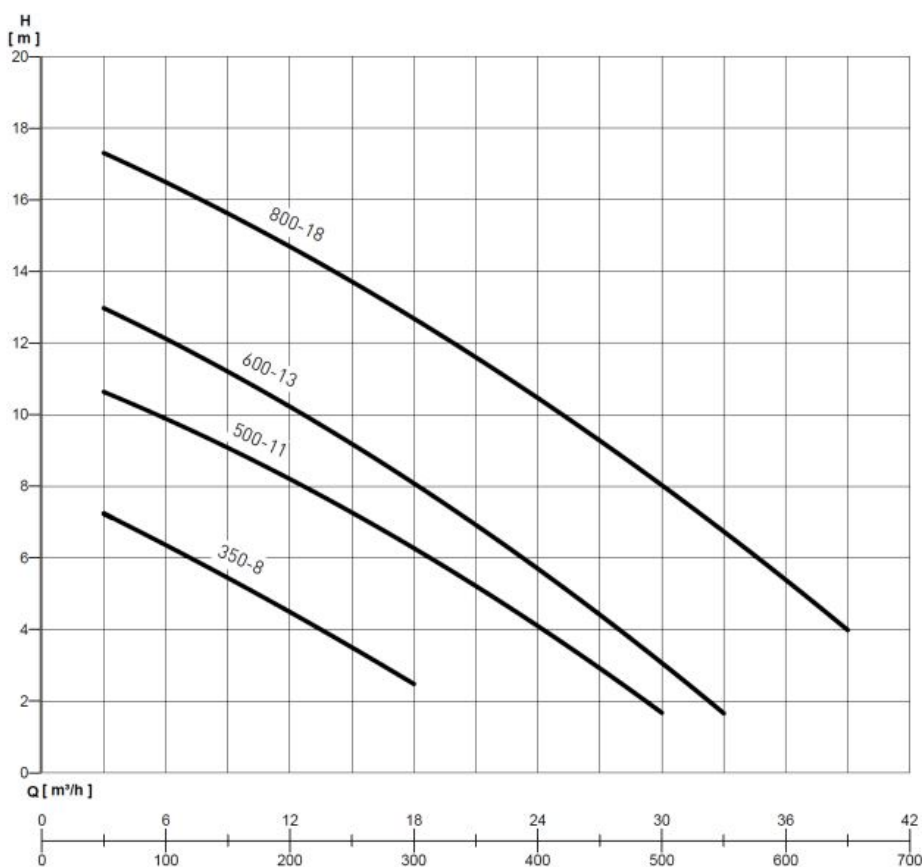
### Zastosowanie:

- Wszystkie zastosowania związane z pompowaniem i odprowadzaniem ścieków zawierających zanieczyszczenia stałe
- Stacje pomp dla jednej lub więcej instalacji domowych lub przemysłowych

#### Budowa:

- Obudowa pompy - **Stal nierdzewna**
- Króciec ssawny - **Stal nierdzewna**
- Wirnik - **Staliwo nierdzewne**
- Kanał wylotowy - **Gwintowany**
- Obudowa - **Staliwo nierdzewne**
- Pierścień oporowy - **Węglik krzemu**
- Wałek silnika - **Stal nierdzewna**
- Uszczelnienie wtórne - **Uszczelka wargowa z kauczuku NBR**

#### CHARAKTERYSTYKA PRACY POMPY



#### CHARAKTERYSTYKA POMP

MODEL	Moc nominalna (P2)		Moc pobierana (P1)		NAPIĘCIE (V)	In (A)	µF	Q	l/min															
	KM	kW	KM	kW					m³/h															
									3	6	9	12	15	18	24	30	33	36	39					
PRIOX 50-350/8 M	0,9	0,65	1,36	1	1-230	4,4	14	m.c.a./m.w.c. /wysok. słupa wody/	7,2	6,4	5,5	4,4	3,5	2,5										
PRIOX 50-350/8 MAUT																								
PRIOX 50-350/8 T	0,9	0,65	1,3	0,98	3-400	1,7																		
PRIOX 50-500/11 M	1,4	1	2	1,55	1-230	7	20			10,5	10	9,2	8,2	7,2	6,2	4,1	1,7							
PRIOX 50-500/11 MAUT																								
PRIOX 50-500/11 T	1,4	1	1,9	1,4	3-400	2,4																		
PRIOX 50-600/13 T	1,6	1,2	2,4	1,8	3-400	3,1				12,8	12,2	11,3	10,3	9,3	8	5,5	3	1,8						
PRIOX 50-800/18 T	3,2	2,4	4	3	3-400	5,5				17,3	16,5	15,6	14,7	13,7	12,7	10,5	8	6,7	5,4	4				

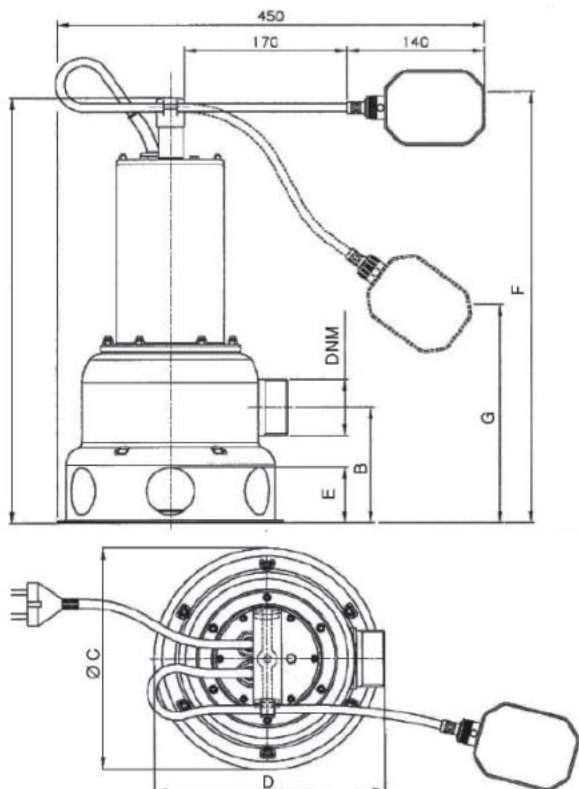


TABELA WYMIARÓW I CIĘŻARU

MODEL	Wymiary (mm)									
	A	B	C	D	Min. poziom odwadniania E*	Włączanie Poziom F	Wyłączanie poziom G	Wolny prześwit	DNM	Masa (kg)
PRIOX 50-350/8	420	122,5	235	249	63	F*	G*	50	2*	9,6
PRIOX 50-500/11	450	122,5	235	249	63	550	290	50	2*	11,7
PRIOX 50-600/13	450	122,5	235	249	63	580	320	50	2*	12,6
PRIOX 50-800/18	485	122,5	235	249	63	580	320	50	2*	20,2

\* Poziomy dla włączania/wyłączania dotyczą wersji wyposażonych w wyłącznik pływakowy. - Minimalny poziom odwadniania dotyczy trybu pracy ręcznej.

