

Link do produktu: <https://hydromet.net.pl/pompa-zatapialna-qbo-100-ipro-230v-p-2039.html>



Pompa zatapialna QBO 100 IPRO (230V)

Cena brutto	1 150,00 zł
Cena netto	934,96 zł
Dostępność	Dostępność - 3 dni
Producent	IPRO

Opis produktu

QBO 100 - pompy zatapialne ze stali nierdzewnej przeznaczone do pompowania wody czystej i lekko zanieczyszczonej. Ze względu na najwyższej jakości wykonanie ze stali nierdzewnej pompy dają pewność wieloletniej bezawaryjnej pracy. Silnik został wyposażony w zabezpieczenie termiczne montowane w uzwojeniu. W konstrukcji pomp wykorzystano płaszcz chodzący dzięki, któremu nie muszą być w całości zanurzone w wodzie.

Pompy w całości wykonane są ze stali nierdzewnej a podwójne uszczelnienie mechaniczne daje gwarancję niezawodności.



Zastosowanie:

- Pompowanie wód deszczowych i powierzchniowych ze stawów, jezior i rzek, zasilanie oczek wodnych.
- Odwadnianie zalanych pomieszczeń, domów, garaży i lokali, użytkowanie w gospodarstwach rybnych.
- Pompa może pompować wodę morską.



Dane techniczne:

- Napięcie zasilania - **230 V (0,75 kW)**
- Wydajność maksymalna - **275 l/min (16.5 m³/h)**
- Wydajność podnoszenia maks. - **12 m (1,2 bar)**
- Maksymalna głębokość zanurzenia - **5 m**
- Przyłącze - **Króciec 1 1/2"**
- Waga - **10,5 kg**
- Maksymalna średnica zanieczyszczeń - **10[mm]**

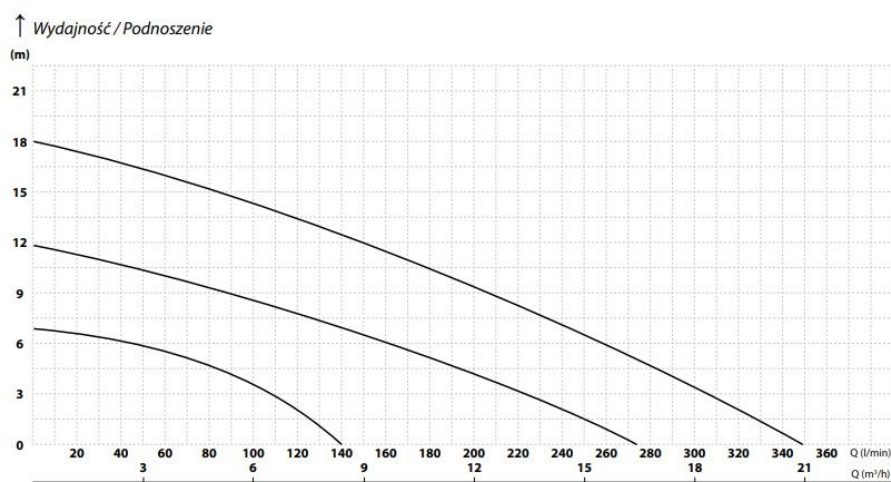
Warunki pracy:

- Maksymalna temperatura cieczy - **50°C**
- Maksymalna temperatura otoczenia - **40°C**
- Zabezpieczenie termiczne - **Tak**
- Klasa izolacji - **F**
- Tryb pracy - **Ciągły**
- Bezpieczeństwo - **IP68**
- PH wody: **4-10**

Materiały:

- Obudowa silnika - **Stal nierdzewna AISI 304**
- Wał i rotor - **Stal nierdzewna AISI 304**
- Wirnik - **Stal nierdzewna AISI 304 (dla QBO45 - noryl)**
- Dławica mechaniczna - **Ceramika/węgiel/NBR**

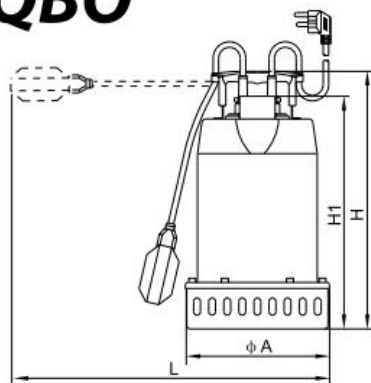
- Prędkość obrotowa silnika - **2850RMP**
- Długość przewodu zasilającego - **10m**



PARAMETRY

Model	Podnoszenie (m)	Wydajność (l/min)	Moc silnika (W)	Zasilanie (V)	Zdolność ssania (m)	Pobór prądu (A)	Króćce (cale)	Wymiary śr./wys (cm)	Waga (kg)
QBO 45	7	140	180	230	2	1,9	1¼	12/16	5,5
QBO 100	12	275	750	230	5	4,5	1½	18/38	10,5
QBO 200	18	350	1100	230	5	7,8	1½	17/40	13

QBO



Model	H	H1	L	L1	A
QBO 45	273	231	380	242	167
QBO 100	360	324	485	285	211
QBO 200	375	339	500	285	211

[Katalog](#)



[więcej](#)