

Link do produktu: <https://hydromet.net.pl/pompa-zatapialna-qbo-45-ipro-230v-p-2038.html>



## Pompa zatapialna QBO 45 IPRO (230V)

Cena brutto	<b>629,00 zł</b>
Cena netto	<b>511,38 zł</b>
Dostępność	<b>Dostępny</b>
Czas wysyłki	<b>3 dni</b>
Producent	<b>IPRO</b>

### Opis produktu



**QBO 45** - pompy zatapialne ze stali nierdzewnej przeznaczone do pompowania wody czystej i lekko zanieczyszczonej. Ze względu na najwyższej jakości wykonanie ze stali nierdzewnej pompy dają pewność wieloletniej bezawaryjnej pracy. Silnik został wyposażony w zabezpieczenie termiczne montowane w uzwojeniu. W konstrukcji pomp wykorzystano płaszcz chodzący dzięki, któremu nie muszą być w całości zanurzone w wodzie.

**Pompy w całości wykonane są ze stali nierdzewnej a podwójne uszczelnienie mechaniczne daje gwarancję niezawodności.**

#### Zastosowanie:

- Pompowanie wód deszczowych i powierzchniowych ze stawów, jezior i rzek, zasilanie oczek wodnych.
- Odwadnianie zalanych pomieszczeń, domów, garaży i lokali, użytkowanie w gospodarstwach rybnych.
- Pompa może pompować wodę morską.



#### Dane techniczne:

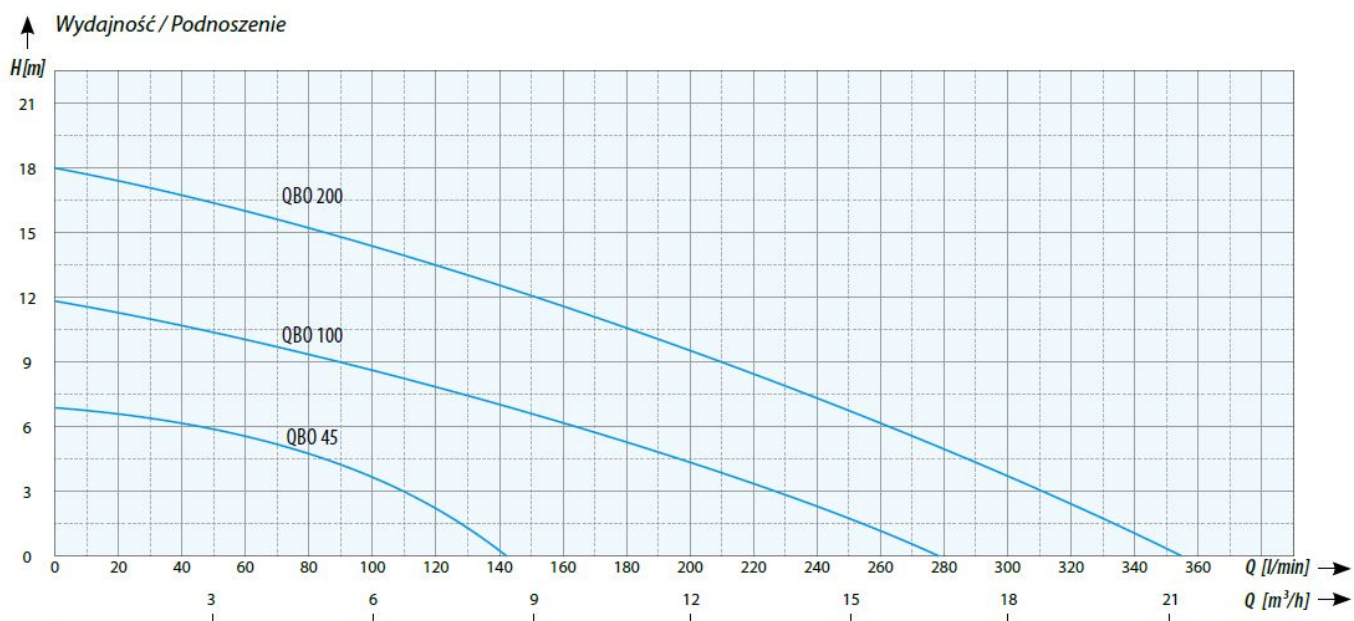
- Napięcie zasilania - **230 V (0,25 kW)**
- Wydajność maksymalna - **140 l/min (8.4 m<sup>3</sup>/h)**
- Wydajność podnoszenia maks. - **7 m (0,7 bar)**
- Maksymalna głębokość zanurzenia - **2 m**
- Przyłącze - **Króciec 5/4"**
- Waga - **5,5 kg**
- Maksymalna średnica zanieczyszczeń - **10[mm]**

#### Warunki pracy:

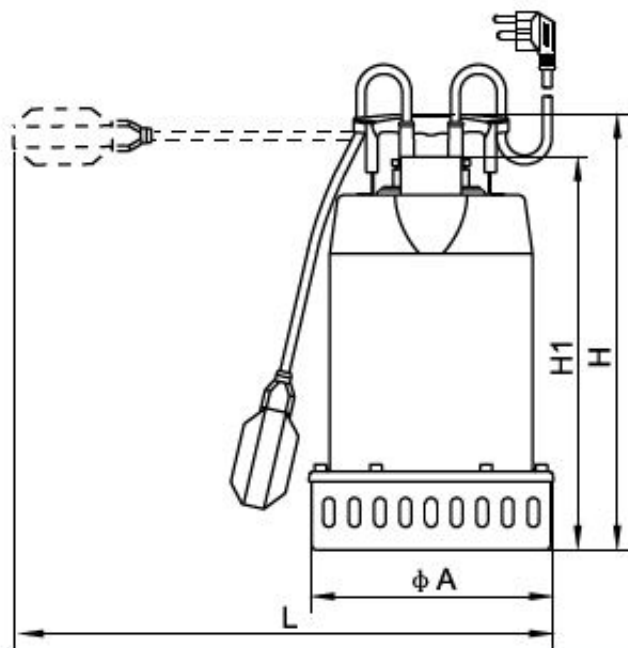
- Maksymalna temperatura cieczy - **50°C**
- Maksymalna temperatura otoczenia - **40°C**
- Zabezpieczenie termiczne - **Tak**
- Klasa izolacji - **F**
- Tryb pracy - **Ciągły**
- Bezpieczeństwo - **IP68**
- PH wody: **4-10**

#### Materiały:

- Obudowa silnika - **Stal nierdzewna AISI 304**
- Wał i rotor - **Stal nierdzewna AISI 304**
- Wirnik - **Stal nierdzewna AISI 304 (dla QBO45 - noryl)**
- Dławica mechaniczna - **Ceramika/węgiel/NBR**
- Prędkość obrotowa silnika - **2850RMP**
- Długość przewodu zasilającego - **10m**



MODEL	Podnoszenie (m)	Wydajność (l/min)	Moc silnika (W)	Zasilanie (V)	Zdolność ssania (m)	Pobór prądu (A)	Króćce (cale)	Wymiary śr/wys (cm)	Waga (kg)
QBO 45	7	140	250	230	2	1,9	1¼	12/16	5,5
QBO 100	12	275	750	230	5	4,5	1½	18/38	10,5
QBO 200	18	350	1100	230	5	7,8	1½	17/40	13



Model	H	H1	L	L1	A
QB0 45	273	231	380	242	167
QB0 100	360	324	485	285	211
QB0 200	375	339	500	285	211

[Katalog](#)



[więcej](#)