

Link do produktu: <https://hydromet.net.pl/pompa-zatapialna-swq-ivr-2200-p-2259.html>



## Pompa zatapialna SWQ IVR 2200

Cena brutto	<b>1 369,00 zł</b>
Cena netto	<b>1 113,01 zł</b>
Dostępność	<b>Dostępny</b>
Czas wysyłki	<b>3 dni</b>
Producent	<b>IBO</b>

### Opis produktu

Profesjonalna pompa zatapialna **wyposażona w falownik sterujący jej pracą**. Pompa przeznaczona do przepompowywania wody czystej oraz lekko zanieczyszczonej. Pompa służy do odwadniania zalanych gospodarstw domowych, rolnych, lokali i garaży, do pompowania wód deszczowych oraz wód powierzchniowych.

Pompa wyposażona w przemiennik częstotliwości, co pozwala na tzw. „**miękki start**” wydłużając tym samym żywotność urządzenia, ponadto ma **zabezpieczenie przed suchobiegiem**, gdy nastąpi brak wody, pompa zatrzymuje się po 2s. Restart następuje po 8s, gdy w dalszym ciągu występuje brak wody pompa zatrzymuje się po 45s, kolejny restart następuje po 10 min

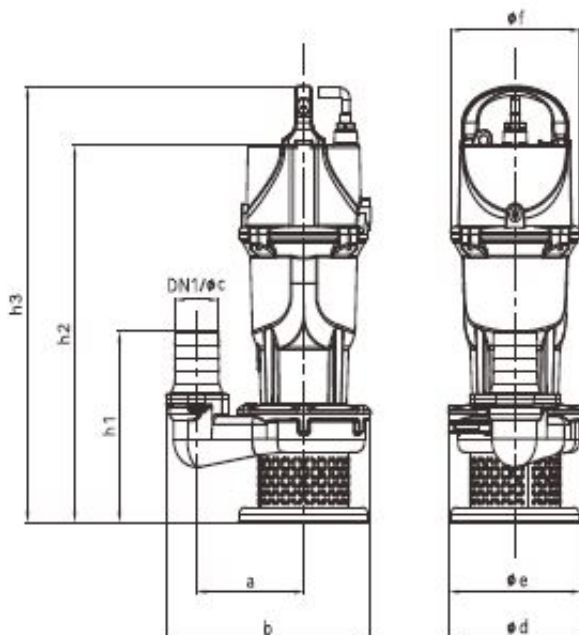


### Zastosowanie:

- odwadnianie zalanych pomieszczeń
- wody deszczowe
- wody gruntowe
- czystej wody opadowej

### CECHY

- Bardzo duża wydajność pompy (do 1500l/min),
- Wbudowany falownik sterujący pracą pompy,
- **Zabezpieczenie przed: przeciążeniem, suchobiegiem, przepięciem, zablokowaniem wirnika,**
- Serwis gwarancyjny,
- Gwarancja 24 miesiące



Wymiary (mm)							
a	b	Ød	Øe	Øf	h1	h2	h3
163	336	225	163	150	267	413	469

#### Dane Techniczne

- Maksymalna Wydajność - **1500l/min,**
- Max. Podnoszenie - **13m (1,3bar),**
- Moc silnika - **2,2kW,**
- Zasilanie - **230V,**
- Pobór prądu - **9,3A,**
- Waga - **22kg**
- Króciec - **4"**
- Maks. temperatura cieczy: **35°C**
- Tryb pracy: **ciągły**
- Stopień ochrony: **IP68**
- Długość kabla zasilającego: **10 m**
- Zanurzenie maksymalne **5 m**
- Pozycja pracy: **pionowa**
- Prędkość obrotowa silnika: **4000 RPM**
- pH wody: **6,5-8,5**

#### Materiały

- Obudowa silnika: **aluminium**
- Obudowa wirnika: **żeliwo szare**
- Wał: **stal nierdzewna AISI 304**

- Wirnik: **żeliwo szare**
- Dławnica mechaniczna: **SiC / grafit / NBR**

Model	Podnoszenie (m)	Wydajność (l/min)	Moc silnika (W)	Zasilanie (V)	Pobór prądu (A)	Króciec (cale)	Wymiary śr/wys (cm)	Waga (kg)
SWQ IVR 2200	13	1500	2200	230	9,3	4	22,5 / 47	22

