

Link do produktu: <https://hydromet.net.pl/pompa-zatapialna-wq-1500-pirania-z-rozdrabniaczem-230v-p-1428.html>



Pompa zatapialna WQ 1500 PIRANIA z rozdrabniaczem (230V)

Cena brutto	665,00 zł
Cena netto	540,65 zł
Cena poprzednia	773,00 zł
Dostępność	Dostępny
Czas wysyłki	3 dni
Producent	OMNIGENA

Opis produktu



WQ 1500 PIRANIA z rozdrabniaczem - to seria pomp jednowirnikowych, zanurzeniowo-zatapialnych z dodatkowym systemem tnącym na cząstki stałe pochodzenia organicznego na małe kawałki. Wstępne rozdrobnienie materiału w pompowanej cieczy umożliwia swobodne jej przepompowanie instalacją tłoczną. Konstrukcja pompy jest zaawansowana technicznie, a materiały zastosowane do budowy trwałe i odporne na zużycie.

Pompy posiadają wyłącznik pływakowy pozwalający na automatyczne sterowanie pracy pompy.

Króciec tłoczny umieszczony jest z boku na obudowie wirnika. Jest on przystosowany do podłączenia elastycznych węży tłocznych o określonych rozmiarach. Możliwe jest też podłączenie rury tłocznej, po wkręceniu króćca.

Pompy standardowo posiadają wtyczkę do podłączenia sieci zasilającej, wyłącznik nadprądowy zainstalowany na kablu zasilającym, który zabezpiecza pompę przed uszkodzeniem w sytuacji zablokowania się noża rozdrabniającego lub wirnika. Dodatkowo mają wbudowany w uzwojenie silnika wyłącznik termiczny zabezpieczający pompę przed przegrzaniem.

Wszechstronność zastosowania pomp WQ PIRANIA objawia się tym, że nadają się np. do stosowania na obszarach gdzie nie jest dostępny system kanalizacji, jak również do odwadniania lub nawadniania. Zastosowanie ich pozwala na przetłaczanie zanieczyszczonej organicznie cieczy z wystarczającym ciśnieniem lub po prostu pompowania czystej wody.



Dane techniczne:

- Napięcie zasilania - **230 V (1,5 kW)**
- Wydajność maksymalna - **350 l/min (21 m³/h)**
- Wydajność podnoszenia max. - **20 m (2,0 bar)**
- Głębokość zanurzenia max. - **10 m**
- Temperatury wody max.- **do 35°C**
- Przyłącze - **Króciec tłoczny 2"**
- Stopień ochrony - **IP 68**
- Klasa izolacji - **B**
- Kabel zasilający - **8 mb**
- Waga - **22 kg**

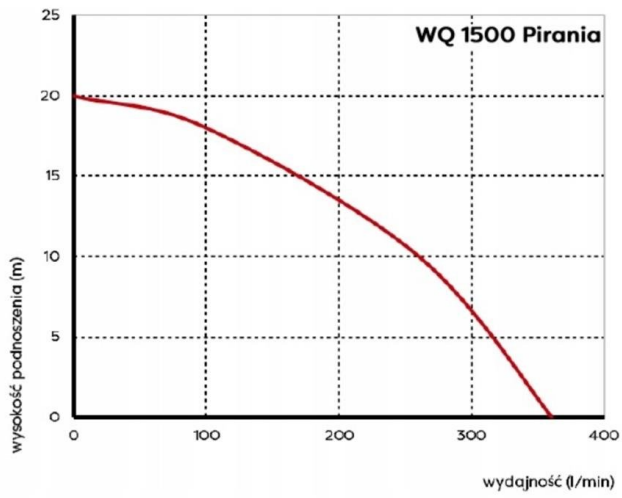
Zastosowanie:

- Użytek domowy
- Rolnictwo
- Budownictwo
- Gospodarka komunalna
- Ogrodnictwo
- Przemysł

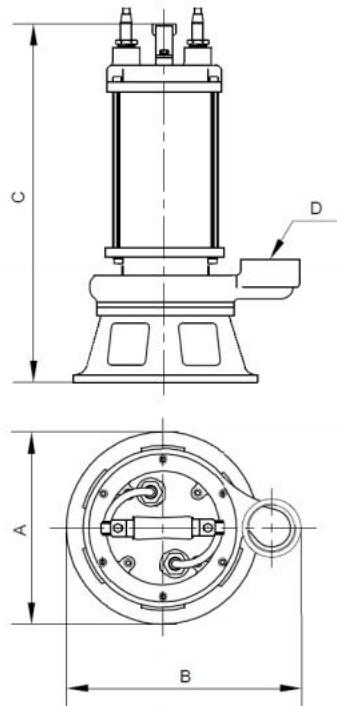
Wykonanie materiałowe:

- Korpus pompy - **Stal nierdzewna**
- Wirnik pompy - **Żeliwo**
- Obudowa wirnika - **Żeliwo**
- Nóż rozdrabniający - **Stal nierdzewna**

Wykresy charakterystyk:



Rysunek wymiarowy



Wymiar	A [mm]	B [mm]	C [mm]	D [cal]
Wartość	220	270	530	G 2"



[>>>więcej](#)