

Link do produktu: <https://hydromet.net.pl/pompa-zatapialna-z-rozdrabniaczem-lowara-domo-gri-p-2134.html>



Pompa zatapialna z rozdrabniaczem Lowara DOMO GRI

Dostępność

Na zamówienie

Producent

Lowara

Opis produktu



LOWARA®

a xylem brand

DOMO GRI - Lowara Domo GRI to kompaktowy, wydajny młynek zanurzeniowy. Wysokowydajne urządzenie tnące doskonale nadaje się do pompowania ścieków w zastosowaniach mieszkaniowych, komercyjnych i rolniczych.

Kompaktowa, mocna, wytrzymała pompa do mielenia

Zadaniem pompy rozdrabniającej jest zmniejszanie ilości odpadów i tworzenie drobnego szlamu, który może być pompowany przez rury o małej średnicy. Główną aplikacją dla Domo GRI są ciśnieniowe systemy kanalizacyjne, które są zwykle stosowane, gdy płaski grunt, wzniesienia, powierzchniowy kamień i wysoki poziom wodny stanowią trudne wyzwanie dla konwencjonalnych systemów grawitacyjnych.

Firma Xylem oferuje inteligentne i tanie rozwiązania do dostarczania ścieków do najbliższej pompowni lub kanalizacji głównej, które obejmują zarówno pojedyncze pompy rozdrabniające, jak i kompletne pompownie oraz całe instalacje ściekowe.

NIEZAWODNA KONSTRUKCJA

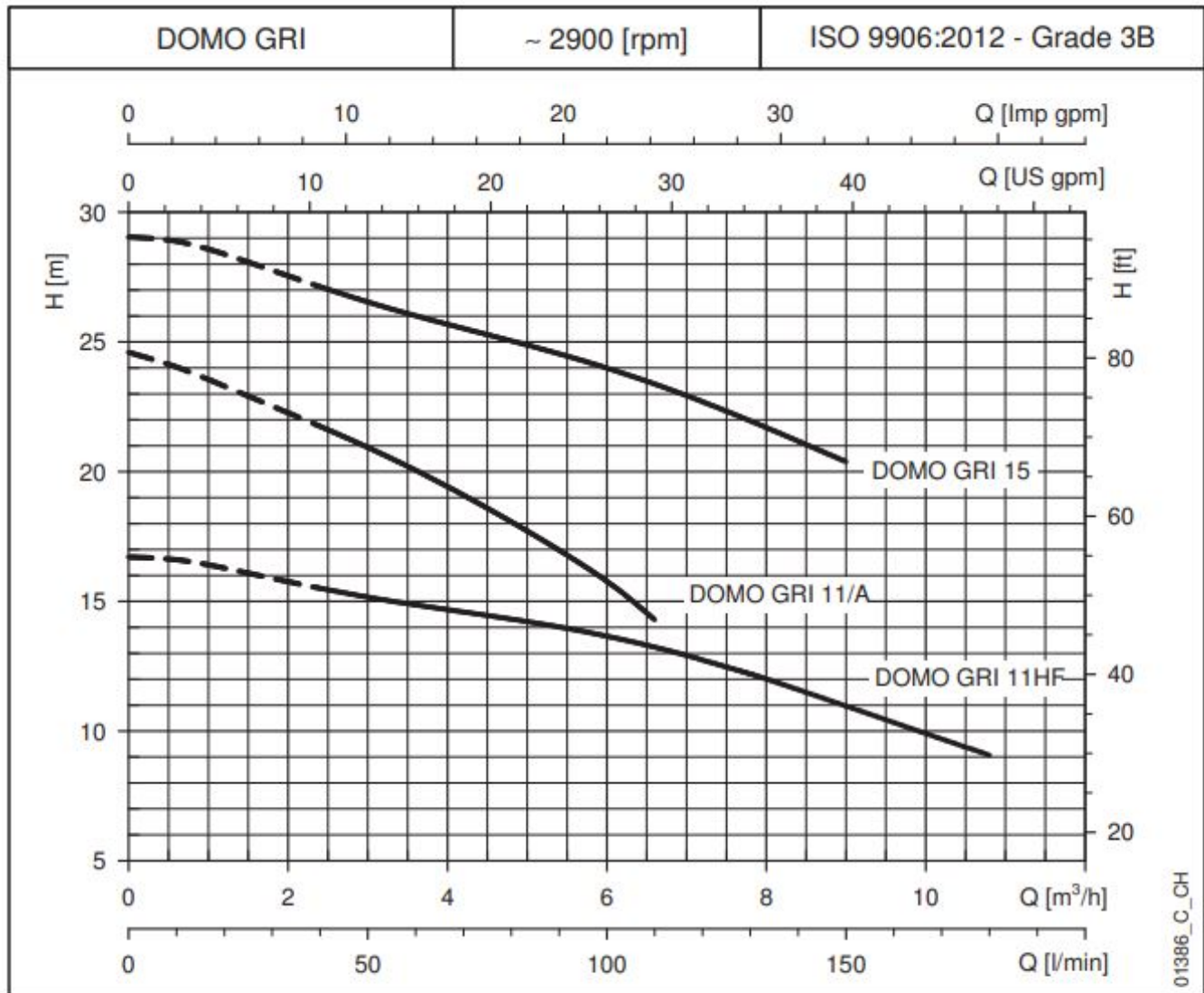
Domo GRI zaprojektowano, aby sprostać wszystkim wyzwaniom związanym z systemem kanalizacyjnym. Wyposażono go w unikalny wirnik zapewniający optymalną wydajność hydrauliczną oraz wytrzymałe urządzenie tnące, które rozdrabnia cząstki stałe na małe cząstki, aby umożliwić łatwe transportowanie płynów przez rury o małej średnicy.

Wszystkie podzespoły zostały specjalnie zaprojektowane i są wykonywane w celu zapewnienia optymalnego działania i wydłużenia żywotności pompy.

Część hydrauliczna wykonana z wytrzymałej i trwałej obudowy z żeliwa i silnika ze stali nierdzewnej.

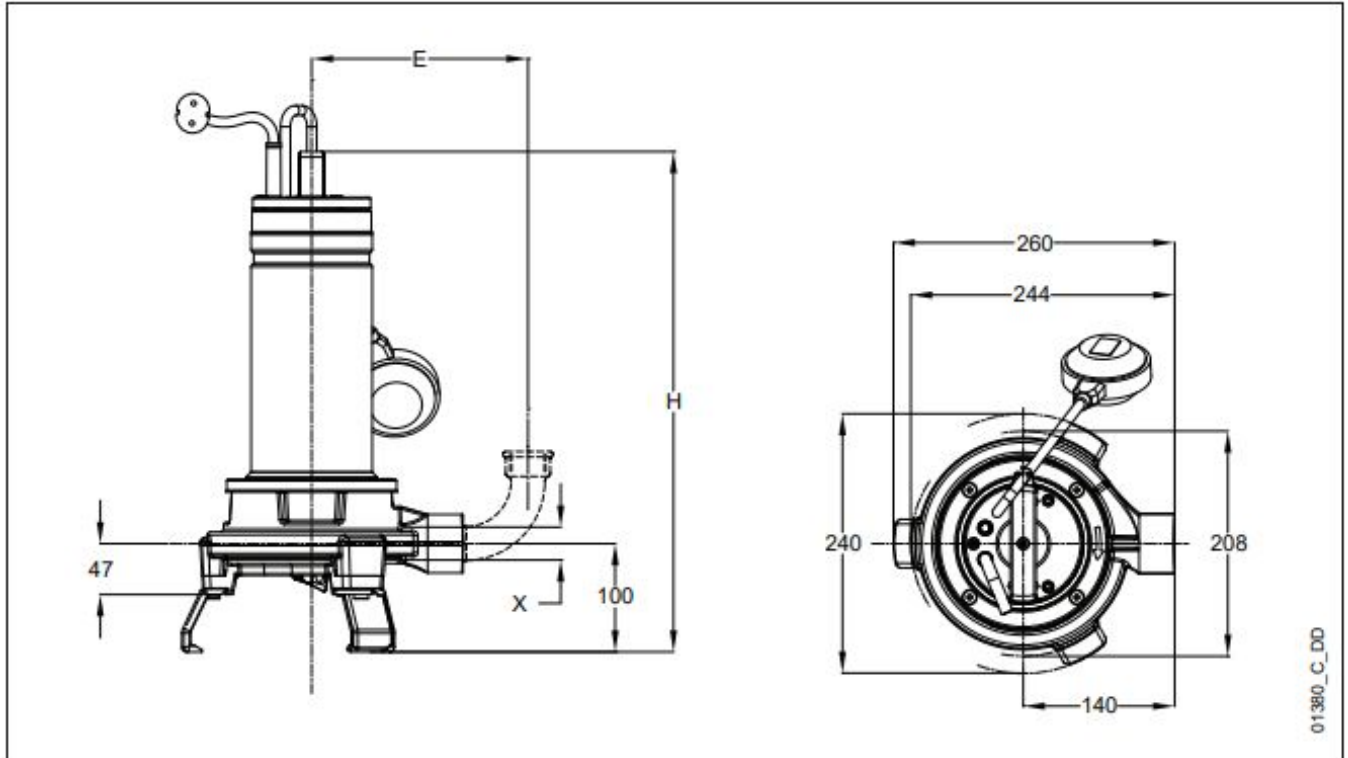
Wersja jednofazowa ma wbudowany przełącznik poziomu do pracy automatycznej.





HYDRAULIC PERFORMANCE TABLE

PUMP TYPE	RATED POWER		Q = DELIVERY											
			0	0,7	0,9	1,1	1,7	1,9	2,2	2,4	2,6	2,8	3,0	
			$\frac{l}{s}$	$\frac{m^3}{h}$	$\frac{m^3}{h}$	$\frac{m^3}{h}$	$\frac{m^3}{h}$	$\frac{m^3}{h}$	$\frac{m^3}{h}$	$\frac{m^3}{h}$	$\frac{m^3}{h}$	$\frac{m^3}{h}$	$\frac{m^3}{h}$	$\frac{m^3}{h}$
		H = TOTAL HEAD METRES COLUMN OF WATER												
	kW	HP												
DOMO GRI 11/A (SG)	1,1	1,5	24,6	21,7	20,7	19,5	15,3							
DOMO GRI 11T/A	1,1	1,5	24,6	21,7	20,7	19,5	15,3							
DOMO GRI 11 HF (SG)	1,1	1,5	16,7	15,5	15,1	14,7	13,5	12,9	12,3	11,5	10,7	9,9	9,1	
DOMO GRI 11T HF	1,1	1,5	16,7	15,5	15,1	14,7	13,5	12,9	12,3	11,5	10,7	9,9	9,1	
DOMO GRI 15 (SG)	1,5	2	29,0	27,1	26,4	25,7	23,8	23,0	22,0	21,0				
DOMO GRI 15T	1,5	2	29,0	27,1	26,4	25,7	23,8	23,0	22,0	21,0				



01380_C_DD

PUMP TYPE	DIMENSIONS (mm)			WEIGHT (kg)
	E	H	X	
DOMO GRI 11/A (SG)	200	442	Rp 1"	20,8 (20,6)
DOMO GRI 11T/A	200	442	Rp 1"	20,1
DOMO GRI 11HF (SG)	220	444	Rp 1" 1/4	20,8 (20,6)
DOMO GRI 11T HF	220	444	Rp 1" 1/4	20,1
DOMO GRI 15 (SG)	220	462	Rp 1" 1/4	23 (22,8)
DOMO GRI 15T	220	442	Rp 1" 1/4	22,3

domo-gri-en_d_td



[>>>KATALOG](#)