

Dane aktualne na dzień: 24-04-2025 16:12

Link do produktu: <https://hydromet.net.pl/pompy-peryferyjne-lowara-pb-pk-pbk-p-2146.html>



## Pompy peryferyjne Lowara PB, PK, PBK

Dostępność

**Na zamówienie**

Producent

**Lowara**

### Opis produktu



# LOWARA®

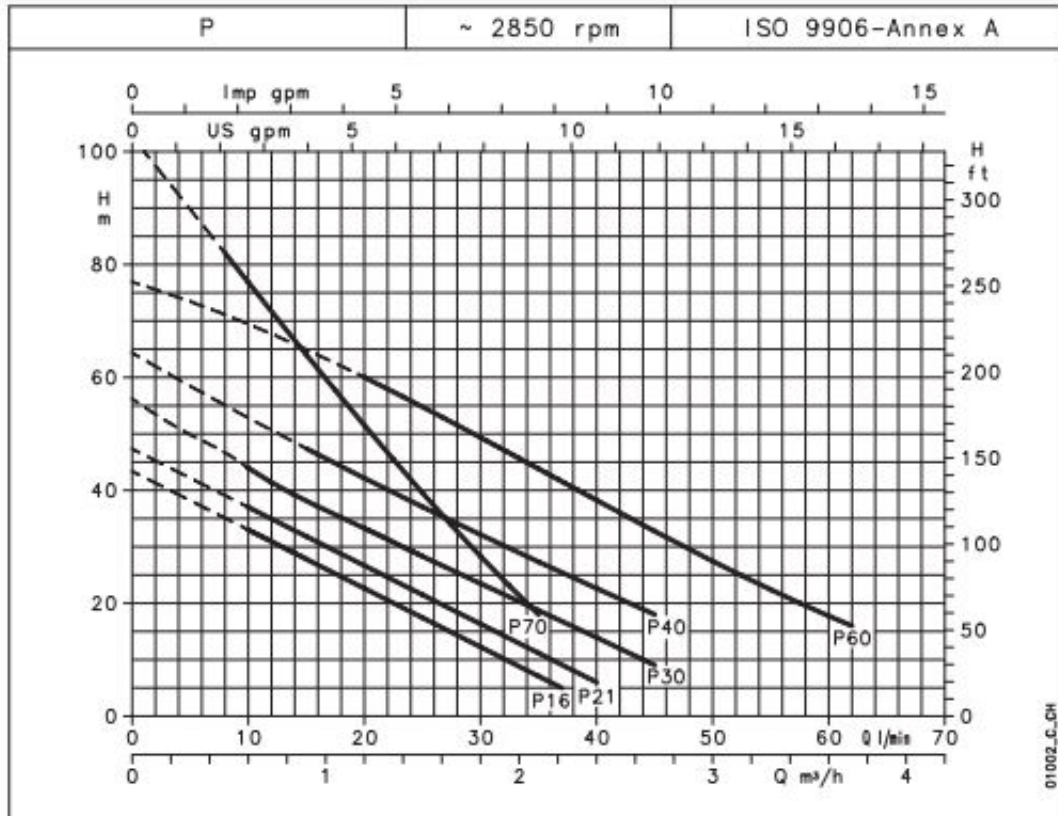
## a xylem brand

**PB, PK, PBK** - Pompy peryferyjne są w stanie zapewnić dużą wysokość podnoszenia dzięki wykorzystaniu silników.

#### Dostępne wersje:

- Wersja PB z korpusem z brązu, do zastosowań w wodzie morskiej.
- Wersja PK do zastosowań obejmujących wodę o temperaturze sięgającej 80°C.
- Wersja PBK z korpusem z brązu, do zastosowań obejmujących wodę o temperaturze sięgającej 80°C.





## Hydraulic performance table

PUMP TYPE	RATED POWER		Q = DELIVERY									
			V/min	8	10	15	20	35	37	40	45	62
	kW	HP	m³/h	0,48	0,60	0,90	1,20	2,10	2,22	2,40	2,70	3,72
H = TOTAL HEAD IN COLUMN OF WATER (METRES)												
P(M)16	0,3	0,4	43,4		33,0	27,8	22,6	7,1	5,0			
P(M)21	0,37	0,5	47,4		37,0	31,8	26,7	11,2	9,1	6,0		
P(M)30	0,5	0,7	56,2		44,0	38,5	33,3	18,7	16,8	13,9	9,0	
P(M)40	0,6	0,8	64,3			47,4	42,2	27,3	25,4	22,6	18,0	
P(M)60	1,1	1,5	76,9				60,0	43,8	41,6	38,2	32,8	16,0
P(M)70	0,75	1	102,6	82,0	76,8	64,0	51,5	18,0				

These performances are valid for liquids with density  $\rho = 1,0 \text{ kg/dm}^3$  and kinematic viscosity  $\nu = 1 \text{ mm}^2/\text{s}$ .

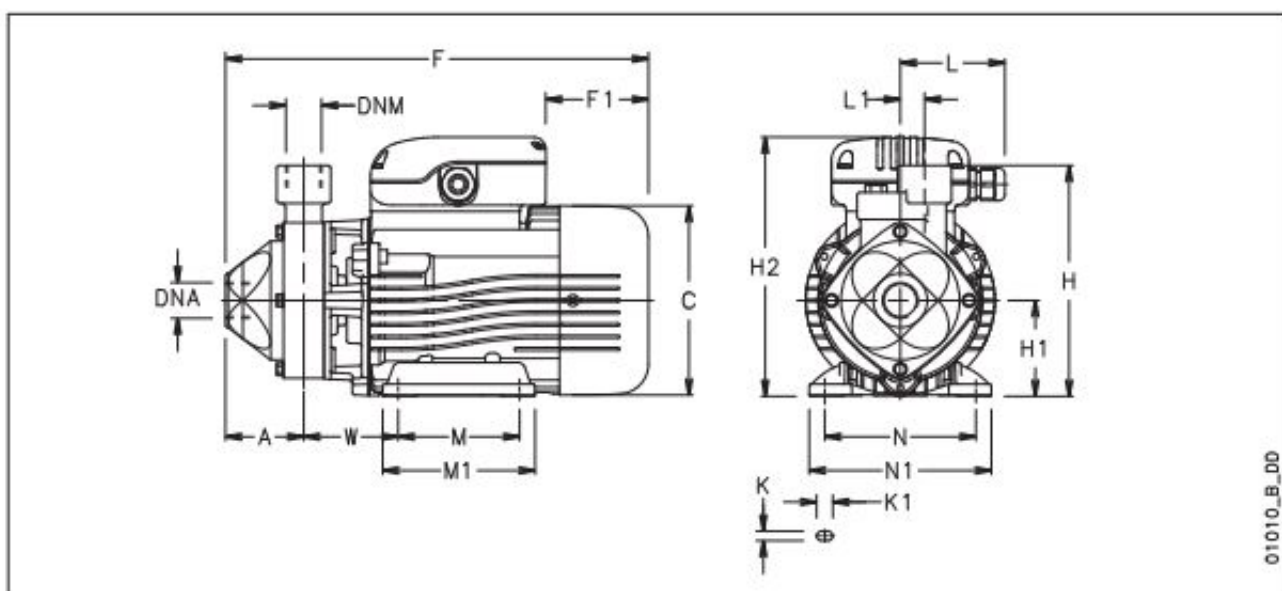
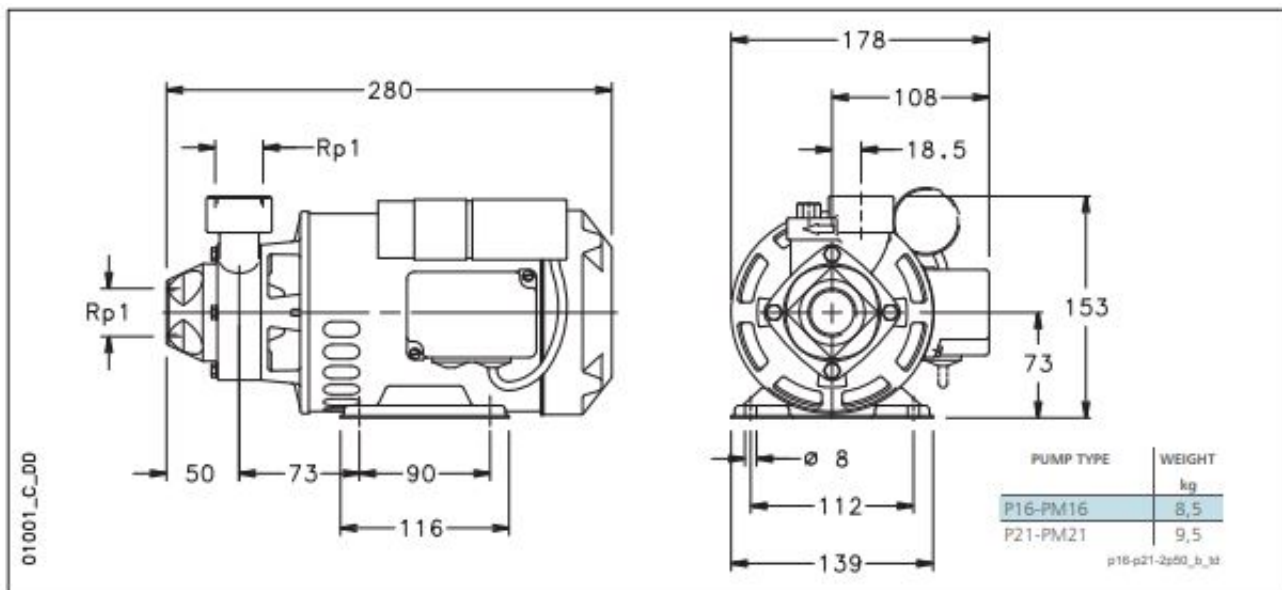
p-2p60\_b\_th

## Electrical data

PUMP TYPE	MOTOR TYPE	INPUT POWER*	INPUT CURRENT* 220-240 V	CAPACITOR $\mu\text{F} / 450 \text{ V}$	PUMP TYPE	MOTOR TYPE	INPUT POWER*	INPUT CURRENT* 220-240 V	INPUT CURRENT* 380-415 V
		kW	A				kW	A	A
PM16	30M712	0,50	2,2	10	P16	30T712	0,48	1,55	0,9
PM21	37M712	0,58	2,7	14	P21	37T712	0,55	1,9	1,1
PM30	SM71PA/105	0,83	4	16	P30	SM71PA/305	0,72	2,6	1,5
PM40	SM71PA/107	1,08	4,82	20	P40	SM80PA/307HE	1,00	3,15	1,82
PM60	SM80PA/111	1,77	7,95	30	P60	SM80PA/311HE	1,68	4,95	2,86
PM70	SM71PA/109	1,32	5,89	25	P70	SM80PA/311HE	1,24	3,86	2,23

\*Maximum value in specified range.

p-2p60-en\_c\_te



PUMP TYPE	DIMENSIONS (mm)																DNA DNM	WEIGHT kg
	A	C	F	F1	H	H1	H2	L	L1	M	M1	N	N1	K	K1	W		
PM30	55	140	311	76	161	71	192	78	20	90	113	112	135	7	12	70,5	Rp 1	9,7
PM40	55	140	311	76	161	71	192	78	20	90	113	112	135	7	12	71	Rp 1	10,2
PM60	58	155	354	68	180	80	217	81	20	100	124	125	153	9	12	83	Rp 1	15,5
PM70	58	140	314	76	171	71	192	78	18	90	113	112	135	7	12	70	Rp 3/4	11,5
P30	55	140	311	76	161	71	192	78	20	90	113	112	135	7	12	70,5	Rp 1	9,7
P40	55	155	350	113	170	80	209	78	20	100	124	125	153	9	12	83	Rp 1	13,5
P60	58	155	354	113	180	80	209	78	20	100	124	125	153	9	12	83	Rp 1	17
P70	58	155	353	113	180	80	209	78	18	100	124	125	153	9	12	82	Rp 3/4	14,8

p30-70-2p50-en\_c\_3d



[>>>KATALOG](#)