

Link do produktu: <https://hydromet.net.pl/przepompownia-pedrollo-sar-250-dm-20-230v-p-1664.html>



## Przepompownia Pedrollo SAR 250 - Dm 20 (230V)

Cena brutto	<b>7 339,00 zł</b>
Cena netto	<b>5 966,67 zł</b>
Dostępność	<b>Dostępny</b>
Czas wysyłki	<b>10 dni</b>
Producent	<b>PEDROLLO</b>

### Opis produktu



**SAR 250 - Dm 20** - stacja przechowywania i podnoszenia czystych ścieków i wody deszczowej.

W zależności od zastosowanej pompy, służy do pracy ze ściekami oczyszczonymi i deszczówką lub ściekami nieoczyszczonymi.

W zbiorniku zainstalowana jest pompa [Pedrollo Dm 20](#), wyposażona w wyłącznik pływakowy, umożliwiający pracę automatyczną.

**Przepompownie SAR 250 znajduje zastosowanie w gospodarstwach domowych, rzemiośle, gospodarstwach rolnych, ogrodnictwie, itp.**

#### Zawartość zestawu:

- 250 litry - zbiornik z polietylenu z pokrywą
- Pompa wyposażona w wyłącznik pływakowy
- Kabel zasilający: dostarczany ze standardowym kablem 10 metrowym z wtyczką Schuko
- Skrzynka sterownicza (tylko dla wersji SAR 250-Tr)
- Rura zasilająca Ø 110 mm, wyjście 1 ¼" lub 1 ½" lub 2", odpowietrzenie DN50 lub DN75.
- Złączka z rurą prowadzącą do opuszczania pompy (tylko dla VX-ST I BC-ST)



#### Opcje dostępne na żądanie:

- Zestaw alarmowy

- 300 mm zestaw przedłużek
- Zestaw wyposażony w zawór zwrotny i zawór kulowy zainstalowany na rurze tłocznej

#### Dane techniczne:

- Napięcie zasilania - **230 V (0,75 kW)**
- Wydajność maksymalna - **250 l/min (15 m<sup>3</sup>/h)**
- Wydajność podnoszenia maks. - **19 m (1,9 bar)**
- Zbiornik - **250 l**
- Maksymalna temperatura medium - **+40 °C**
- Wielkość ciał stałych do - **Ø 10 mm**
- Waga - **53,5 kg**

**Gwarancja 3 lata !**



#### Dane:

### ŚCIEKI OCZYSZCZONE - DESZCZÓWKA

MODEL	MOC (P2)		POJEMNOŚĆ ZBIORNIKA litry	MAKSYMALNA WYDAJNOŚĆ litry/min	MAKSYMALNA WYSOKOŚĆ PODNOSZENIA metry
	kW	HP			
SAR 250 - TOP 3	0.55	0.75	250	260	10
SAR 250 - TOP 4	0.75	1	250	320	12.5
SAR 250 - TOP 5	0.92	1.25	250	360	15
SAR 250 - RXm 3	0.55	0.75	250	220	11.5
SAR 250 - RXm 4	0.75	1	250	260	15
SAR 250 - RXm 5	1.1	1.5	250	300	19.5
SAR 250 - Dm 10	0.75	1	250	300	15.5
SAR 250 - Dm 20	0.75	1	250	250	19
SAR 250 - Dm 30	1.1	1.5	250	275	26

DANE WYDAJNOŚCIOWE

50 Hz n= 2900 min<sup>-1</sup>



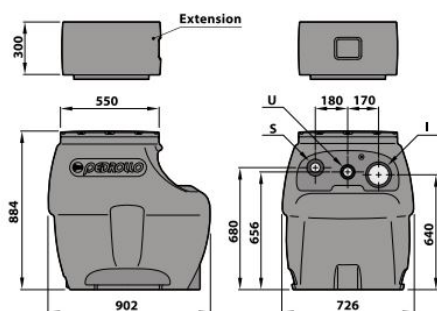
DANE WYDAJNOŚCIOWE

50 Hz n= 2900 min<sup>-1</sup>

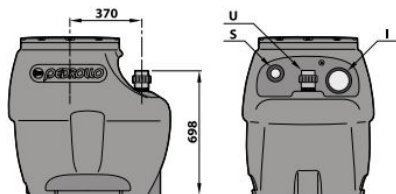


## WYMIARY I WAGA

MODEL	KRÓCCE			kg
	I	U(1)	S	
SAR 250 - TOP 3	DN 110	1 1/4"	DN 50	42.6
SAR 250 - TOP 4		1 1/2"		46.2
SAR 250 - TOP 5		1 1/4"		47.0
SAR 250 - RXm 3		1 1/2"		51.2
SAR 250 - RXm 4		1 1/2"		53.5
SAR 250 - RXm 5		1 1/2"		51.2
SAR 250 - Dm 10		1 1/2"		51.2
SAR 250 - Dm 20		1 1/2"		53.5
SAR 250 - Dm 30		1 1/2"		51.2
SAR 250 - TOP 2-VORTEX		1 1/4"		46.0
SAR 250 - TOP 3-VORTEX		1 1/4"		46.0
SAR 250 - RXm 3/20		1 1/2"		53.0
SAR 250 - RXm 4/40		1 1/2"		53.0
SAR 250 - RXm 5/40		1 1/2"		53.0
SAR 250 - VXm10/35-ST		2"		60.0
SAR 250 - VXm10/50-ST		2"		60.0
SAR 250 - BCm10/50-ST		2"		60.5
SAR 250 - VXm 10/35		1 1/2"		53.0
SAR 250 - VXm 15/35		1 1/2"		54.0
SAR 250 - VXm 10/50		2"		53.0
SAR 250 - VXm 15/50	53.0			
SAR 250 - BCm 10/50	DN 75	53.5		
SAR 250 - BCm 15/50		55.0		
SAR 250 - TRm 0.75	DN 50	62.0		
SAR 250 - TRm 1.1		64.0		
SAR 250 - TRm 1.5		79.0		



Only dla VX-ST, BC-ST versions



(1) 335000

Złączka z gwintem zewnętrznym (wewnętrzny dla VX-ST i BC-ST)



>>>więcej



>>>więcej