

Link do produktu: <https://hydromet.net.pl/przepompownia-pedrollo-sar-250-trm-11-230v-p-1665.html>



## Przepompownia Pedrollo SAR 250 - TRm 1.1 (230V)

Cena brutto	<b>12 130,00 zł</b>
Cena netto	<b>9 861,79 zł</b>
Dostępność	<b>Dostępny</b>
Czas wysyłki	<b>10 dni</b>
Producent	<b>PEDROLLO</b>

### Opis produktu



**SAR 250 - TRm 1.1** - stacja przechowywania i podnoszenia ścieków nieoczyszczonych.

W zależności od zastosowanej pompy, służy do pracy ze ściekami oczyszczonymi i deszczówką lub ściekami nieoczyszczonymi.

W zbiorniku zainstalowana jest pompa [Pedrollo TRm 1.1](#), wyposażona w wyłącznik pływakowy, umożliwiający pracę automatyczną.

**Przepompownie SAR 250 znajduje zastosowanie w gospodarstwach domowych, rzemiośle, gospodarstwach rolnych, ogrodnictwie, itp.**

#### Zawartość zestawu:

- 250 litry - zbiornik z polietylenu z pokrywą
- Pompa wyposażona w wyłącznik pływakowy
- Kabel zasilający: dostarczany ze standardowym kablem 10 metrowym z wtyczką Schuko
- Skrzynka sterownicza (tylko dla wersji SAR 250-Tr)
- Rura zasilająca Ø 110 mm, wyjście 1 ¼" lub 1 ½" lub 2", odpowietrzenie DN50 lub DN75.
- Złączka z rurą prowadzącą do opuszczania pompy (tylko dla VX-ST I BC-ST)



#### Opcje dostępne na żądanie:

- Zestaw alarmowy

- 300 mm zestaw przedłużek
- Zestaw wyposażony w zawór zwrotny i zawór kulowy zainstalowany na rurze tłocznej

#### Dane techniczne:

- Napięcie zasilania - **230 V (1,1 kW)**
- Wydajność maksymalna - **120 l/min (15 m<sup>3</sup>/h)**
- Wydajność podnoszenia maks. - **22 m (2,2 bar)**
- Zbiornik - **250 l**
- Maksymalna temperatura medium - **+40 °C**
- Waga - **64 kg**

**Gwarancja 3 lata !**



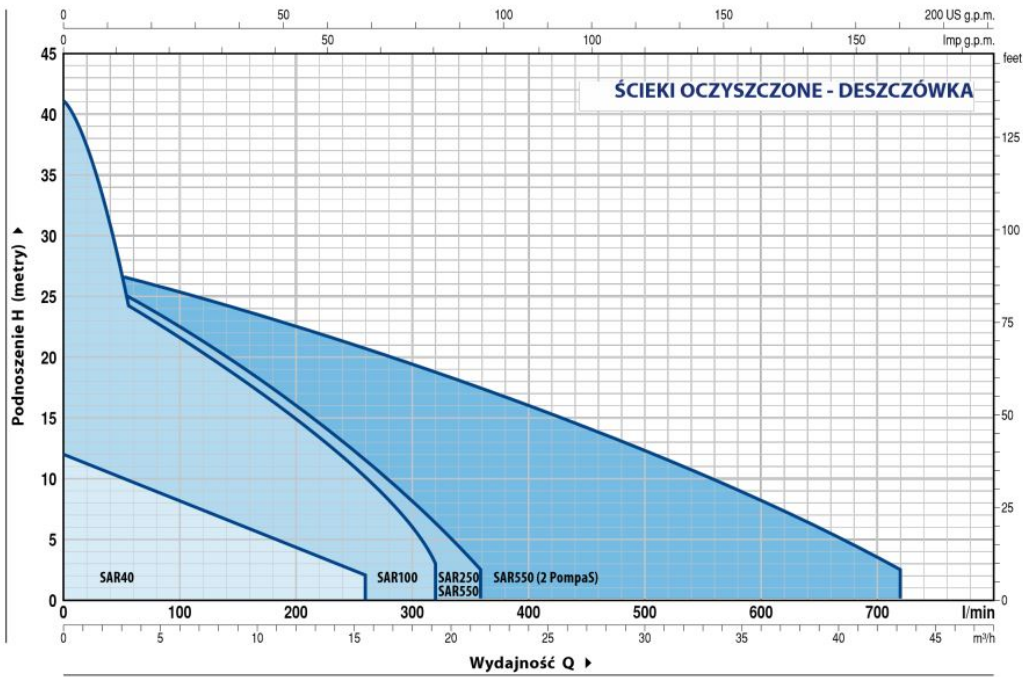
#### Dane:

### ŚCIEKI NIEOCZYSZCZONE

MODEL	MOC (P2)		POJEM- NOŚĆ ZBI- ORNIKA litry	MAKSYMAL- NA WYDA- JNOŚĆ litry/min	MAKSYMALNA WYSOKOŚĆ PODNOŻENIA metry
	kW	HP			
SAR 250 - TOP 2-VORTEX	0.37	0.50	250	180	6.5
SAR 250 - TOP 3-VORTEX	0.55	0.75	250	180	8
SAR 250 - RXm 3/20	0.55	0.75	250	180	8
SAR 250 - RXm 4/40	0.75	1	250	280	9.5
SAR 250 - RXm 5/40	1.1	1.5	250	380	12.5
SAR 250 - VXm10/35-ST	0.75	1	250	400	10.5
SAR 250 - VXm10/50-ST	0.75	1	250	550	9.5
SAR 250 - BCm 10/50-ST	0.75	1	250	600	11
SAR 250 - VXm 10/35	0.75	1	250	400	10
SAR 250 - VXm 15/35	1.1	1.5	250	500	13.5
SAR 250 - VXm 10/50	0.75	1	250	550	8.5
SAR 250 - VXm 15/50	1.1	1.5	250	650	11
SAR 250 - BCm 10/50	0.75	1	250	600	11
SAR 250 - BCm 15/50	1.1	1.5	250	750	14
<b>SAR 250 POMPA Z NOŻEM TRACYM (TRITUS)</b>					
SAR 250 - TRm 0.75	0.75	1	250	120	15.5
SAR 250 - TRm 1.1	1.1	1.5	250	120	22
SAR 250 - TRm 1.5	1.5	2	250	260	25

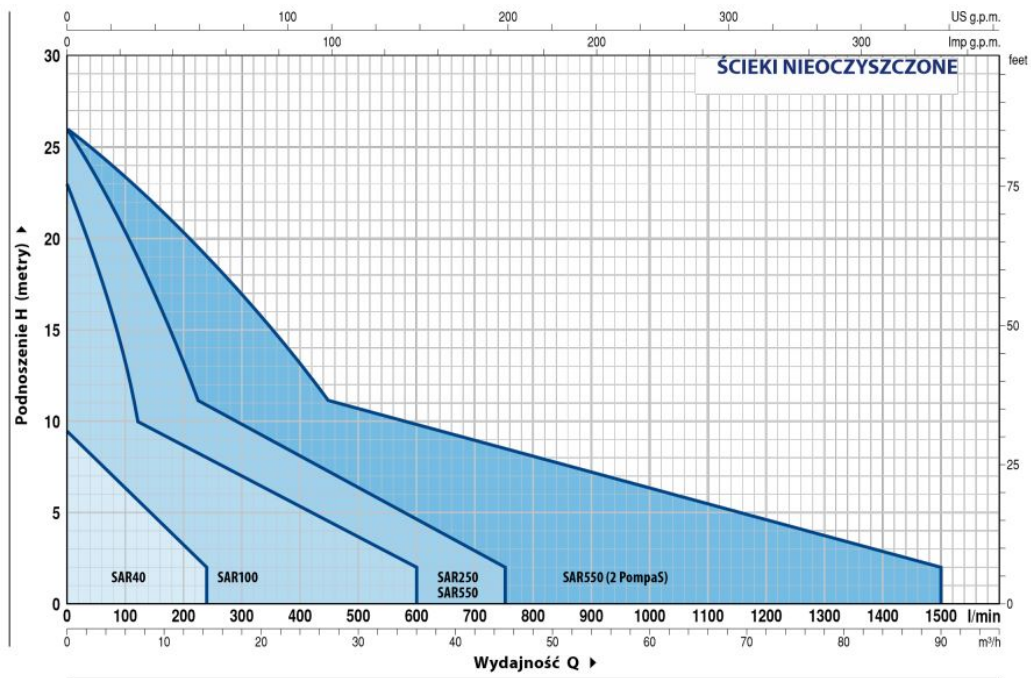
DANE WYDAJNOŚCIOWE

50 Hz n= 2900 min<sup>-1</sup>



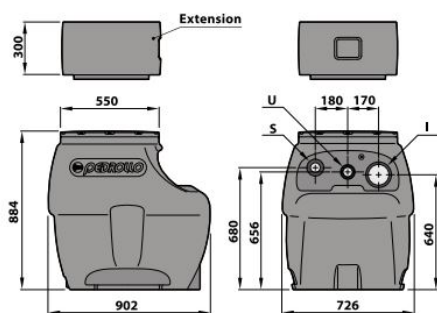
DANE WYDAJNOŚCIOWE

50 Hz n= 2900 min<sup>-1</sup>

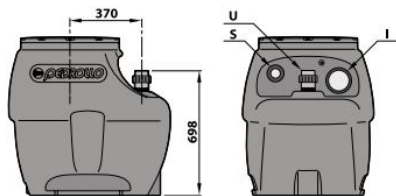


## WYMIARY I WAGA

MODEL	KRÓCCE			kg
	I	U(1)	S	
SAR 250 - TOP 3	DN 110	1 1/4"	DN 50	42.6
SAR 250 - TOP 4		1 1/2"		46.2
SAR 250 - TOP 5		1 1/4"		47.0
SAR 250 - RXm 3		1 1/2"		51.2
SAR 250 - RXm 4		1 1/2"		53.5
SAR 250 - RXm 5		1 1/2"		51.2
SAR 250 - Dm 10		1 1/2"		51.2
SAR 250 - Dm 20		1 1/2"		53.5
SAR 250 - Dm 30		1 1/2"		51.2
SAR 250 - TOP 2-VORTEX		1 1/4"		46.0
SAR 250 - TOP 3-VORTEX		1 1/4"		46.0
SAR 250 - RXm 3/20		1 1/2"		53.0
SAR 250 - RXm 4/40		1 1/2"		53.0
SAR 250 - RXm 5/40		1 1/2"		53.0
SAR 250 - VXm10/35-ST		2"		60.0
SAR 250 - VXm10/50-ST		2"		60.0
SAR 250 - BCm10/50-ST		2"		60.5
SAR 250 - VXm 10/35		1 1/2"		53.0
SAR 250 - VXm 15/35		1 1/2"		54.0
SAR 250 - VXm 10/50		2"		53.0
SAR 250 - VXm 15/50	53.0			
SAR 250 - BCm 10/50	DN 75	53.5		
SAR 250 - BCm 15/50		55.0		
SAR 250 - TRm 0.75	DN 50	62.0		
SAR 250 - TRm 1.1		64.0		
SAR 250 - TRm 1.5		79.0		



Only dla VX-ST, BC-ST versions



(1) 335000

Złączka z gwintem zewnętrznym (wewnętrznym dla VX-ST i BC-ST)



>>>więcej



>>>więcej