

Link do produktu: <https://hydromet.net.pl/przepompownia-pedrollo-sar-550-top-4-230v-p-1670.html>



Przepompownia Pedrollo SAR 550 - TOP 4 (230V)

Cena brutto	15 710,00 zł
Cena netto	12 772,36 zł
Dostępność	Dostępny
Czas wysyłki	10 dni
Producent	PEDROLLO

Opis produktu



SAR 550 - TOP 4 - stacja przechowywania i podnoszenia czystych ścieków i wody deszczowej.

W zależności od zastosowanej pompy, służy do pracy ze ściekami oczyszczonymi i deszczówką lub ściekami nieoczyszczonymi.

W zbiorniku zainstalowane są pompy **Pedrollo TOP 4**, wyposażone w wyłącznik pływakowy, umożliwiający pracę automatyczną.

Przepompownie SAR 550 znajduje zastosowanie w gospodarstwach domowych, rzemiośle, gospodarstwach rolnych, ogrodnictwie, itp.

Zawartość zestawu:

- 550 litry - zbiornik z polietylenu z pokrywą
- Dwie pompy jednofazowe (*dwie pompy trójfazowe)
- Kabel zasilający standardowo 10m
- Szafa sterownicza
- Trzy pływaki dla: 1) naprzemiennego załączenia jednej z dwóch pomp, 2) maksymalnego poziomu do załączenia drugiej pompy, 3) minimalnego poziomu do wyłączania pomp
- Rura zasilająca Ø 110 mm, wyjście 1 ¼" lub 1 ½" lub 2", odpowietrzenie DN50 lub DN75.
- Złączka z rurą prowadzącą do opuszczania pompy (tylko dla VX-ST i BC-ST)

Opcje dostępne na żądanie:

- Zestaw alarmowy
- 300 mm zestaw przedłużek
- Zestaw wyposażony w zawór zwrotny i zawór kulowy zainstalowany na rurze tłocznej



Dane techniczne:

- Napięcie zasilania - **230 V (0,75 kW)**
- Wydajność maksymalna - **320 l/min (19,2 m³/h) (1 pompa)**
- Wydajność podnoszenia maks. - **12,5 m (1,12 bar) (1 pompa)**
- Zbiornik - **550 l**
- Maksymalna temperatura medium - **+40 °C**
- Maksymalny rozmiar cząstek stałych - **Ø 10 m**
- Waga - **96 kg**

Gwarancja 3 lata !



Dane:

ŚCIEKI OCZYSZCZONE - DESZCZÓWKA

MODEL	MOC (P2)		POJEMNOŚĆ ZBIORNIKA litry	MAKSYMALNA WYDAJNOŚĆ (1 Pompa) litry/min	MAKSYMALNA WYSOKOŚĆ PODNOSZENIA metry
	kW	HP			
SAR 550 - TOP 4	0.75	1	550	320	12.5
SAR 550 - TOP 5	0.92	1.25	550	360	15
SAR 550 - RXm 4	0.75	1	550	260	15
SAR 550 - RXm 5	1.1	1.5	550	300	19.5
SAR 550 - Dm 10	0.75	1	550	300	15.5
SAR 550 - Dm 20	0.75	1	550	250	19
SAR 550 - Dm 30	1.1	1.5	550	275	26

DANE WYDAJNOŚCIOWE

50 Hz n= 2900 min⁻¹

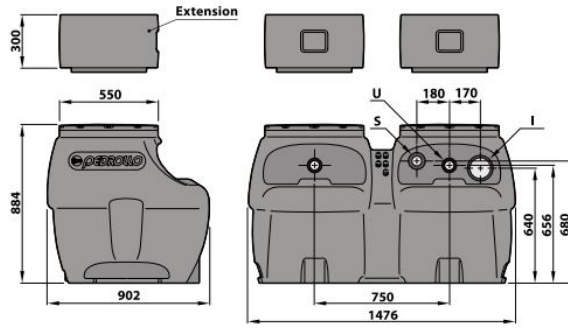


DANE WYDAJNOŚCIOWE

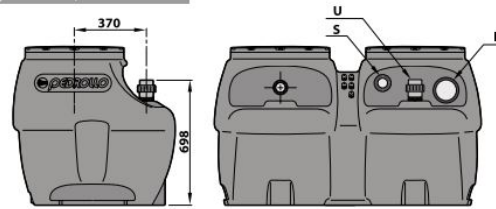
50 Hz n= 2900 min⁻¹



MODEL	KRÓCCE			kg
	I	U(I)	S	
SAR 550 - TOP 4				96.0
SAR 550 - TOP 5				95.2
SAR 550 - RXm 4				103.0
SAR 550 - RXm 5				105.0
SAR 550 - Dm 10				101.2
SAR 550 - Dm 20				101.2
SAR 550 - Dm 30				105.7
SAR 550 - RXm 4/40				105.0
SAR 550 - RXm 5/40				106.0
SAR 550 - VXm 10/35-ST				120.0
SAR 550 - VXm 10/50-ST				121.0
SAR 550 - BCm10/50-ST				122.0
SAR 550 - VXm 10/35				105.0
SAR 550 - VXm 15/35				106.0
SAR 550 - VXm 10/50				105.1
SAR 550 - VXm 15/50				108.0
SAR 550 - VX 15/50				107.0
SAR 550 - BCm 10/50				109.0
SAR 550 - BCm 15/50				108.0
SAR 550 - BC 15/50				106.0
SAR 550 - TRm 0.75				135.0
SAR 550 - TRm 1.1				137.5
SAR 550 - TR 1.1				137.0
SAR 550 - TRm 1.5				182.0



Only dla VX-ST, BC-ST versions



(1) 335000

Złączka z gwintem zewnętrznym (wewnętrznym dla VX-ST i BC-ST)



>>>więcej



>>>więcej