

Link do produktu: <https://hydromet.net.pl/przepompownia-pedrollo-sar-550-tr-11-400v-p-1672.html>



Przepompownia Pedrollo SAR 550 - TR 1.1 (400V)

Cena brutto	21 130,00 zł
Cena netto	17 178,86 zł
Dostępność	Dostępny
Czas wysyłki	10 dni
Producent	PEDROLLO

Opis produktu



SAR 550 - TR 1.1 - stacja przechowywania i podnoszenia ścieków nieoczyszczonych.

W zależności od zastosowanej pompy, służy do pracy ze ściekami oczyszczonymi i deszczówką lub ściekami nieoczyszczonymi.

W zbiorniku zainstalowane są pompy [Pedrollo TR 1.1](#), wyposażone w wyłącznik pływakowy, umożliwiający pracę automatyczną.

Przepompownie SAR 550 znajduje zastosowanie w gospodarstwach domowych, rzemiośle, gospodarstwach rolnych, ogrodnictwie, itp.

Zawartość zestawu:

- 550 litry - zbiornik z polietylenu z pokrywą
- Dwie pompy jednofazowe (*dwie pompy trójfazowe)
- Kabel zasilający standardowo 10m
- Szafa sterownicza
- Trzy pływaki dla: 1) naprzemiennego załączenia jednej z dwóch pomp, 2) maksymalnego poziomu do załączenia drugiej pompy, 3) minimalnego poziomu do wyłączania pomp
- Rura zasilająca Ø 110 mm, wyjście 1 ¼" lub 1 ½ " lub 2", odpowietrzenie DN50 lub DN75.
- Złączka z rurą prowadzącą do opuszczania pompy (tylko dla VX-ST i BC-ST)

Opcje dostępne na żądanie:

- Zestaw alarmowy
- 300 mm zestaw przedłużek
- Zestaw wyposażony w zawór zwrotny i zawór kulowy zainstalowany na rurze tłocznej



Dane techniczne:

- Napięcie zasilania - **400 V (1,1 kW)**
- Wydajność maksymalna - **120 l/min (7,2 m³/h) (1 pompa)**
- Wydajność podnoszenia maks. - **22 m (2,2 bar) (1 pompa)**
- Zbiornik - **550 l**
- Maksymalna temperatura medium - **+40 °C**
- Waga - **137 kg**

Gwarancja 3 lata !



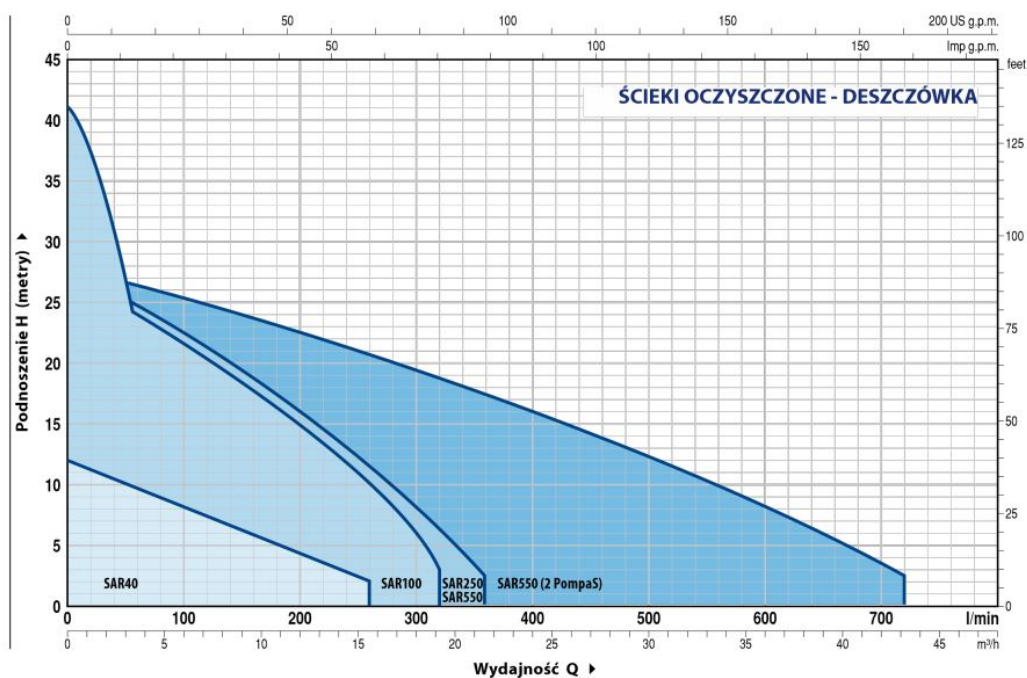
Dane:

ŚCIEKI NIEOCZYSZCZONE

MODEL	MOC (P2)		POJEMNOŚĆ ZBIORNIKA litry	MAKSYMALNA WYDAJNOŚĆ (1 Pompa) litry/min	MAKSYMALNA WYSOKOŚĆ PODNOSZENIA metry
	kW	HP			
SAR 550 - RXm 4/40	0.75	1	550	280	9.5
SAR 550 - RXm 5/40	1.1	1.5	550	380	12.5
SAR 550 - VXm 10/35-ST	0.75	1	550	400	10.5
SAR 550 - VXm 10/50-ST	0.75	1	550	550	9.5
SAR 550 - BCm10/50-ST	0.75	1	550	600	11
SAR 550 - VXm 10/35	0.75	1	550	400	10
SAR 550 - VXm 15/35	1.1	1.5	550	500	13.5
SAR 550 - VXm 10/50	0.75	1	550	550	8.5
SAR 550 - VXm 15/50	1.1	1.5	550	650	11
SAR 550 - VX 15/50 (*)	1.1	1.5	550	650	11
SAR 550 - BCm 10/50	0.75	1	550	600	11
SAR 550 - BCm 15/50	1.1	1.5	550	750	14
SAR 550 - BC 15/50 (*)	1.1	1.5	550	750	14
SAR 550 POMPA Z NOŻEM TRACYM (TRITUS)					
SAR 550 - TRm 0.75	0.75	1	550	120	15.5
SAR 550 - TRm 1.1	1.1	1.5	550	120	22
SAR 550 - TR 1.1 (*)	1.1	1.5	550	120	22
SAR 550 - TRm 1.5	1.5	2	550	260	25

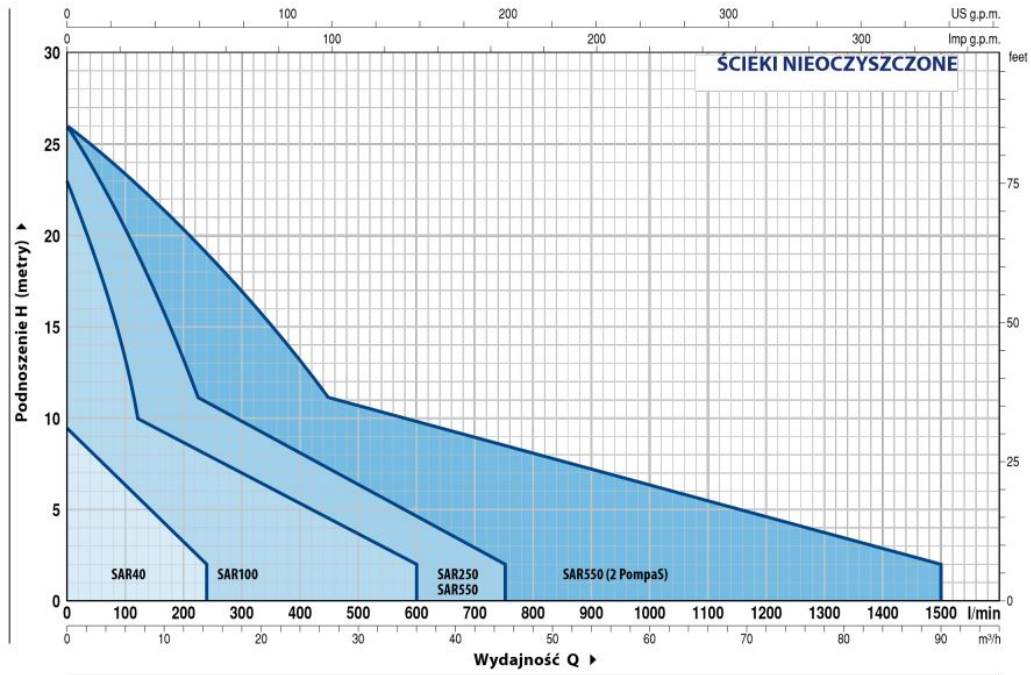
DANE WYDAJNOŚCIOWE

50 Hz n= 2900 min⁻¹

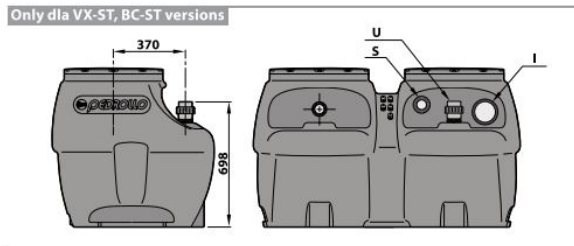
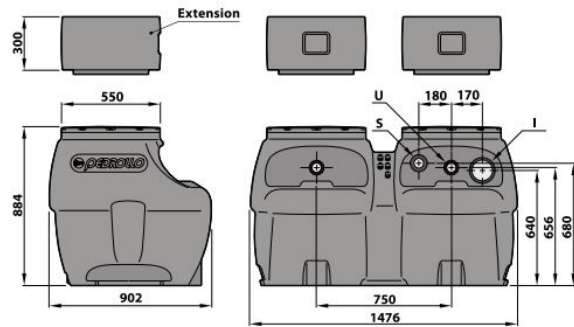


DANE WYDAJNOŚCIOWE

50 Hz n= 2900 min⁻¹



MODEL	KRÓCCE			kg
	I	U(I)	S	
SAR 550 - TOP 4	DN 110	1½"	DN 50	96.0
SAR 550 - TOP 5				95.2
SAR 550 - RXm 4				103.0
SAR 550 - RXm 5				105.0
SAR 550 - Dm 10				101.2
SAR 550 - Dm 20				101.2
SAR 550 - Dm 30				105.7
SAR 550 - RXm 4/40				105.0
SAR 550 - RXm 5/40				106.0
SAR 550 - VXm 10/35-ST				120.0
SAR 550 - VXm 10/50-ST		121.0		
SAR 550 - BCm10/50-ST		122.0		
SAR 550 - VXm 10/35		105.0		
SAR 550 - VXm 15/35		106.0		
SAR 550 - VX 15/50		105.1		
SAR 550 - BCm 10/50		108.0		
SAR 550 - BCm 15/50		107.0		
SAR 550 - BC 15/50		109.0		
SAR 550 - TRm 0.75		108.0		
SAR 550 - TRm 1.1		106.0		
SAR 550 - TR 1.1	135.0			
SAR 550 - TRm 1.5	137.5			
	137.0			
	182.0			



(1) 335000
Złączka z gwintem zewnętrznym (wewnętrzny dla VX-ST i BC-ST)



>>>więcej



>>>więcej