



Silnik Panelli 4" 0,55kW 400V

Dostępność	Na zamówienie
Producent	Panelli

Opis produktu

Chłodzony cieczą silnik do pompy głębinowej 4" seria **P 4000**

Specyfikacja techniczna silników **Panelli** gwarantuje najwyższą jakość, niezawodność i łatwość instalacji.

Silniki **Panelli** nadają się do użytku ze zmienną prędkością obrotową.
Zalecanymi zakresami częstotliwości pracy: 30-50 Hz

WŁAŚCIWOŚCI PRODUKCYJNE

- Obudowa ze stali nierdzewnej
- Połączenie silnika z pompą wykonane jest w standardzie **NEMA** co pozwala na stosowanie silników do większości pomp wszystkich producentów pomp głębinowych.: **Panelli, Coverco, Pedrollo, Franclin Electric** czy **Sumoto**.
- Uzwojenie stojana z podwójnie emaliowanego drutu miedzianego klasy F
- Ochrona **IP68**
- Ciecz chłodząca: nietoksyczny olej
- Kompensacja objętości cieczy chłodzącej
- Oś napędowa na łożyskach kulkowych
- Uszczelnienie mechaniczne i ochrona przed piaskiem

CHARAKTERYSTYKA

- Napięcie jednofazowe 230V +/- 10% - trzyczonowe 400V +/- 10%
- Dostępne w wersji 50Hz
- Maksymalna ilość uruchomień na godzinę - 30
- Maksymalna temperatura wody - 30°C
- Obciążenie wstępne 3000 N od 0,37 do 2,2kW / 0,55 do 3HP
- Obciążenie wstępne 6500 N od 3 do 7,5kW / 4 do 10HP

ZAKRES PRODUKCJI

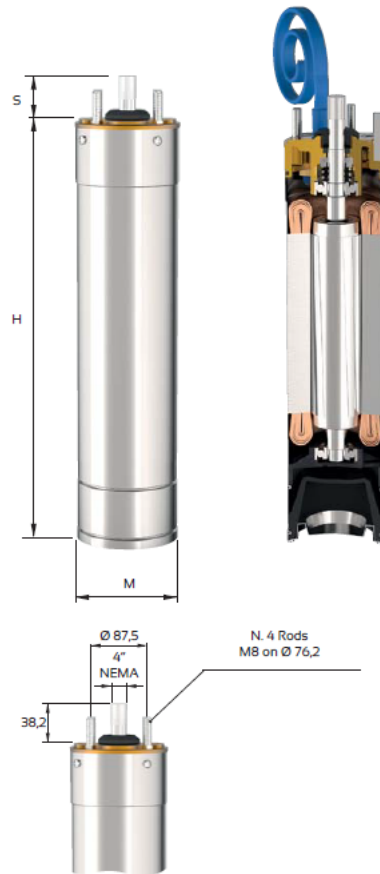
- Jedna faza od **0,37 kW** do **2,2 kW**
- Trzy fazy od **0,55 kW** do **7,5 kW**

DANE TECHNICZNE

Motore - Motor - Moteur Single phase				50 Hz - 2900 rpm 60 Hz - 3450 rpm		Technical Data		
Tipo - Type	Power		V 230	DN	Axial Thrust (N)	cos ϕ	Lunghezza cavo standard Std Cable length m	
	kW	HP	A					
P 4005 m	0,37	0,5	3,5	4"	1500 N	0,97	1,5	
P 4007 m	0,55	0,75	4,9		1500 N	0,97		
P 4010 m	0,75	1	6,5		1500 N	0,97		
P 4015 m	1,1	1,5	9,4		2500 N	0,97		
P 4020 m	1,5	2	11,5		2500 N	0,97		
P 4030 m	2,2	3	14,7		2500 N	0,97		
P 4007	0,55	0,75	2,2	4"	1500 N	0,74	1,5	
P 4010	0,75	1	2,2		1500 N	0,74		
P 4015	1,1	1,5	3		2500 N	0,74		
P 4020	1,5	2	4		2500 N	0,75		
P 4030	2,2	3	5,7		2500 N	0,76		
P 4040	3	4	7,4		2500 N	0,76	2,5	
P 4055	4	5,5	10		4500 N	0,78		
P 4075	5,5	7,5	13,5		4500 N	0,8		
P 40100	7,5	10	18		4500 N	0,8		

Motore - Motor - Moteur 50 Hz - 2900 rpm 60 Hz - 3450 rpm		Dimensioni di ingombro e pesi Overall dimensions and weights			
Tipo - Type	H mm	S mm	M mm	P kg	
P 4005 m	317	38,2	96	7	
P 4007 m	337			8	
P 4010 m	362			10	
P 4015 m	392			12	
P 4020 m	422			13	
P 4030 m	467			15	
P 4007	317	38,2	96	8	
P 4010	337			10	
P 4015	362			12	
P 4020	392			13	
P 4030	452			15	
P 4040	557			19	
P 4055	597			22	
P 4075	698			27	
P 40100	818			32	

BUDOWA SILNIKA



**Niestandardowe napięcia dostępne na zamówienie.
2 lata gwarancji!**

Najwyższa jakość na rynku!