



Silnik Panelli 4" 1,5kW 230V

| | |
|------------|----------------------|
| Dostępność | Na zamówienie |
| Producent | Panelli |

Opis produktu

Chłodzony cieczą silnik do pompy głębinowej 4" seria **P 4000**

Specyfikacja techniczna silników **Panelli** gwarantuje najwyższą jakość, niezawodność i łatwość instalacji.

Silniki **Panelli** nadają się do użytku ze zmienną prędkością obrotową.
Zalecanymi zakresami częstotliwości pracy: 30-50 Hz

WŁAŚCIWOŚCI PRODUKCYJNE

- Obudowa ze stali nierdzewnej
- Połączenie silnika z pompą wykonane jest w standardzie **NEMA** co pozwala na stosowanie silników do większości pomp wszystkich producentów pomp głębinowych.: **Panelli, Coverco, Pedrollo, Franclin Electric** czy **Sumoto**.
- Uzwojenie stojana z podwójnie emaliowanego drutu miedzianego klasy F
- Ochrona **IP68**
- Ciecz chłodząca: nietoksyczny olej
- Kompensacja objętości cieczy chłodzącej
- Oś napędowa na łożyskach kulkowych
- Uszczelnienie mechaniczne i ochrona przed piaskiem

CHARAKTERYSTYKA

- Napięcie jednofazowe 230V +/- 10% - trzyczonowe 400V +/- 10%
- Dostępne w wersji 50Hz
- Maksymalna ilość uruchomień na godzinę - 30
- Maksymalna temperatura wody - 30°C
- Obciążenie wstępne 3000 N od 0,37 do 2,2kW / 0,55 do 3HP
- Obciążenie wstępne 6500 N od 3 do 7,5kW / 4 do 10HP

ZAKRES PRODUKCJI

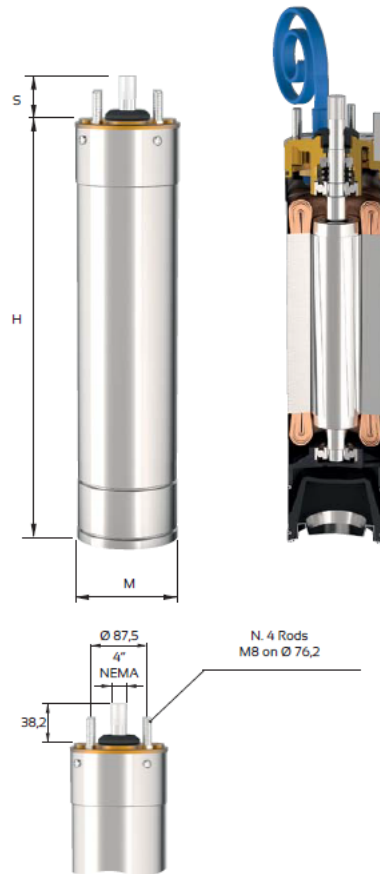
- Jedna faza od **0,37 kW** do **2,2 kW**
- Trzy fazy od **0,55 kW** do **7,5 kW**

DANE TECHNICZNE

| Motore - Motor - Moteur Single phase | | | | 50 Hz - 2900 rpm 60 Hz - 3450 rpm | | Technical Data | | |
|---|-------|------|----------|--------------------------------------|---------------------|----------------|--|--|
| Tipo - Type | Power | | V 230 | DN | Axial Thrust (N) | cos ϕ | Lunghezza cavo standard Std Cable length m | |
| | kW | HP | A | | | | | |
| P 4005 m | 0,37 | 0,5 | 3,5 | 4" | 1500 N | 0,97 | 1,5 | |
| P 4007 m | 0,55 | 0,75 | 4,9 | | 1500 N | 0,97 | | |
| P 4010 m | 0,75 | 1 | 6,5 | | 1500 N | 0,97 | | |
| P 4015 m | 1,1 | 1,5 | 9,4 | | 2500 N | 0,97 | | |
| P 4020 m | 1,5 | 2 | 11,5 | | 2500 N | 0,97 | | |
| P 4030 m | 2,2 | 3 | 14,7 | | 2500 N | 0,97 | | |
| P 4007 | 0,55 | 0,75 | 2,2 | 4" | 1500 N | 0,74 | 1,5 | |
| P 4010 | 0,75 | 1 | 2,2 | | 1500 N | 0,74 | | |
| P 4015 | 1,1 | 1,5 | 3 | | 2500 N | 0,74 | | |
| P 4020 | 1,5 | 2 | 4 | | 2500 N | 0,75 | | |
| P 4030 | 2,2 | 3 | 5,7 | | 2500 N | 0,76 | | |
| P 4040 | 3 | 4 | 7,4 | | 2500 N | 0,76 | 2,5 | |
| P 4055 | 4 | 5,5 | 10 | | 4500 N | 0,78 | | |
| P 4075 | 5,5 | 7,5 | 13,5 | | 4500 N | 0,8 | | |
| P 40100 | 7,5 | 10 | 18 | | 4500 N | 0,8 | | |

| Motore - Motor - Moteur 50 Hz - 2900 rpm 60 Hz - 3450 rpm | | Dimensioni di ingombro e pesi Overall dimensions and weights | | | |
|---|---------|---|---------|---------|--|
| Tipo - Type | H mm | S mm | M mm | P kg | |
| P 4005 m | 317 | 38,2 | 96 | 7 | |
| P 4007 m | 337 | | | 8 | |
| P 4010 m | 362 | | | 10 | |
| P 4015 m | 392 | | | 12 | |
| P 4020 m | 422 | | | 13 | |
| P 4030 m | 467 | | | 15 | |
| P 4007 | 317 | 38,2 | 96 | 8 | |
| P 4010 | 337 | | | 10 | |
| P 4015 | 362 | | | 12 | |
| P 4020 | 392 | | | 13 | |
| P 4030 | 452 | | | 15 | |
| P 4040 | 557 | | | 19 | |
| P 4055 | 597 | | | 22 | |
| P 4075 | 698 | | | 27 | |
| P 40100 | 818 | | | 32 | |

BUDOWA SILNIKA



**Niestandardowe napięcia dostępne na zamówienie.
2 lata gwarancji!**

Najwyższa jakość na rynku!