

Link do produktu: <https://hydromet.net.pl/sterownik-speedmatic-easy-12-mm-p-860.html>

Sterownik SPEEDMATIC EASY 12 MM



Cena brutto	1 582,00 zł
Cena netto	1 286,18 zł
Dostępność	Dostępny
Czas wysyłki	24 godziny
Producent	COELBO

Opis produktu

Sterownik SPEEDMATIC EASY 12 MM

Sterownik do pojedynczej pompy jedno lub trójfazowej o zmiennej prędkości. Podłącz i używaj.

Pompa jest kontrolowana przez falownik. Zasilanie urządzenia jest jednofazowe o napięciu 230V. Zaletą jest łatwa konfiguracja oraz montaż.

Jak tylko urządzenie zostanie podłączone do sieci elektrycznej, wystarczy tylko ustawić wymagane ciśnienie i gotowe.

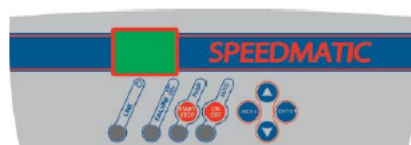
WŁAŚCIWOŚCI

- Pompa sterowana przez falownik
- Funkcja ART (Test automatycznego Resetu). Jeśli urządzenie zostało zatrzymane z powodu np. braku wody, ART będzie próbował załączyć pompę według zaprogramowanych cykli do momentu kiedy zostanie przywrócony poziom wody
- Wewnętrzny przetwornik ciśnienia z cyfrowym wyświetlaczem
- Wewnętrzny czujnik prądu z cyfrowym czytnikiem
- 2-cyfrowy panel kontrolny
- Rejestr sterowania operacyjnego. Informacje na ekranie: ilość godzin pracy, licznik załączeń, licznik podłączeń do sieci elektrycznej
- Rejestr alarmów. Informacje na ekranie odnośnie liczby i typu alarmu wywołanych od momentu załączenia urządzenia
- Możliwe dokonanie zmian w algorytmie PID

SPECYFIKACJA TECHNICZNA

	09MM	12MM	06MT	10MT
Napięcie zasilające	~1 x230 Vac	~1 x230 Vac	~1 x230 Vac	~1 x230 Vac
Częstotliwość	50/60 Hz	50/60 Hz	50/60 Hz	50/60 Hz
Napięcie wyjściowe	~1 x230 Vac	~1 x230 Vac	~3 x230 Vac	~3 x230 Vac
Maksymalne obciążenie prądu	9 A	12 A	6 A	10 A
Maksymalne przetężenie	20% 10"	20% 10"	20% 10"	20% 10"
Zakres ciśnienia	0,5 ÷ 8 bar	0,5 ÷ 8 bar	0,5 ÷ 8 bar	0,5 ÷ 8 bar
Stopień ochrony	IP55	IP55	IP55	IP55
Maksymalna temperatura wody	40 °C	40 °C	40 °C	40 °C
Maksymalna temp. otoczenia	50 °C	50 °C	50 °C	50 °C
Waga (bez kabli)	2,5 kg	2,5 kg	2,5 kg	2,5 kg
Połączenia hydrauliczne	G 1 1/4"M	G 1 1/4"M	G 1 1/4"M	G 1 1/4"M
Maksymalny przepływ	10.000 l/h	10.000 l/h	10.000 l/h	10.000 l/h
	i/o: ~1/~1		i/o: ~1/~3	

WYŚWIETLACZ

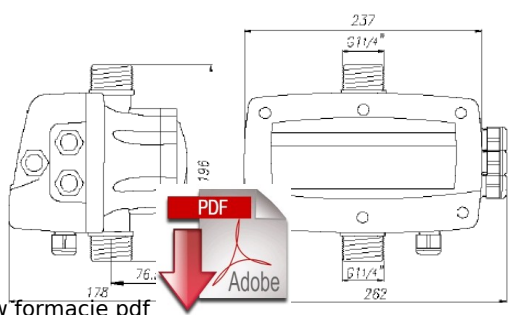
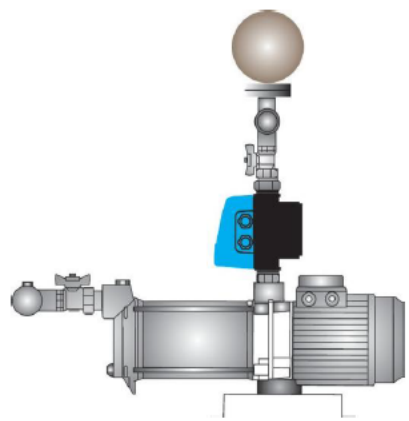


Panel kontrolny zawiera wyświetlacz LCD, ostrzegawcze diody LED, przyciski START-STOP, AUTOMATIC oraz system konfiguracji.

ZABEZPIECZENIA

- System zabezpieczający przed przeciążeniem
- System kontrolny i zabezpieczający przed złym napięciem zasilającym
- System zabezpieczający przed zwarcie
- Ochrona przed suchobiegiem

WYMIARY I SCHEMAT PODŁĄCZENIA



Karta katalogowa w formacie pdf