

Link do produktu: <https://hydromet.net.pl/wylacznik-cisnieniowy-dpr-z-reduktorem-cisnienia-cyfrowy-wyswietlacz-coelbo-p-2140.html>



## Wyłącznik ciśnieniowy DPR z reduktorem ciśnienia + cyfrowy wyświetlacz COELBO

Cena brutto	<b>629,00 zł</b>
Cena netto	<b>511,38 zł</b>
Cena poprzednia	<b>645,00 zł</b>
Dostępność	<b>Dostępny</b>
Czas wysyłki	<b>24 godziny</b>
Producent	<b>COELBO</b>

### Opis produktu

**DPR z reduktorem ciśnienia** - jest to elektroniczny regulator ciśnienia wzbogacony o cyfrowy wyświetlacz z natychmiastowym wskazaniem poboru prądu i ciśnienia wylotowego, dzięki wbudowanym przetwornikom prądu i ciśnienia.

Urządzenie to umożliwia oddzielenie regulacji ciśnienia wylotowego od ciśnienia załączania w celu poprawy elastyczności rezerwy hydraulicznej systemu, sprzyjając wydłużeniu okresu nieaktywności, a w konsekwencji zmniejszeniu liczby uruchomień pompy elektrycznej.

Ta niezależność od regulacji ciśnienia umożliwia również pracę z minimalną różnicą między ciśnieniem załączania (ON) i ciśnieniem wylotowym (OUT).

Integruje również rejestry alarmów i funkcji, a także możliwość regulacji wielu parametrów pracy, takich jak system automatycznego resetowania, funkcja przeciwwaleniowa, opóźnienia startu i zatrzymania itp



### Parametry techniczne:

- Zasilanie: **230V**

- Prąd znamionowy: **16A**
- Maksymalne zasilanie: **2,2kW**
- Zakres ciśnienia wyłączenia: **0,5 - 5,5 bar**
- Zakres ciśnienia wylotowego: **2-6 bar**
- Przepływ minimalny: **2l/min**
- Stopień ochrony: **IP55**
- Maks. temperatura wody: **40°C**
- Maks. temperatura otoczenia: **50°C**
- Połączenie hydrauliczne: **GZ 1" lub GZ 5/4"**.

#### ZABEZPIECZENIA:

- Zabezpieczenie przed suchobiegiem z automatycznym restartem,
- Zabezpieczenie przed przeciążeniem,
- Funkcja APR zapobiegająca blokowaniu silnika,
- Konfigurowalna ochrona przed zalaniem.

#### INNE FUNKCJE:

- Możliwość podłączenia 2 pomp wspomagających
- Wyjście monitorowania alarmów (opcja)
- Wejście zewnętrznego czujnika poziomu (opcja)
- Tryb czuwania z niskim zużyciem energii





## Sterownik DPR



Zabezpieczenie przed suchobiegiem



Zabezpieczenie przed przeciążeniem silnika



Wbudowany cyfrowy manometr



Wyświetlacz pokazujący aktualne ciśnienie



**Wbudowany reduktor ciśnienia**



System ART - Automatyczny reset w przypadku wystąpienia błędów



System APR - Zabezpieczenie pompy przed zastaniem



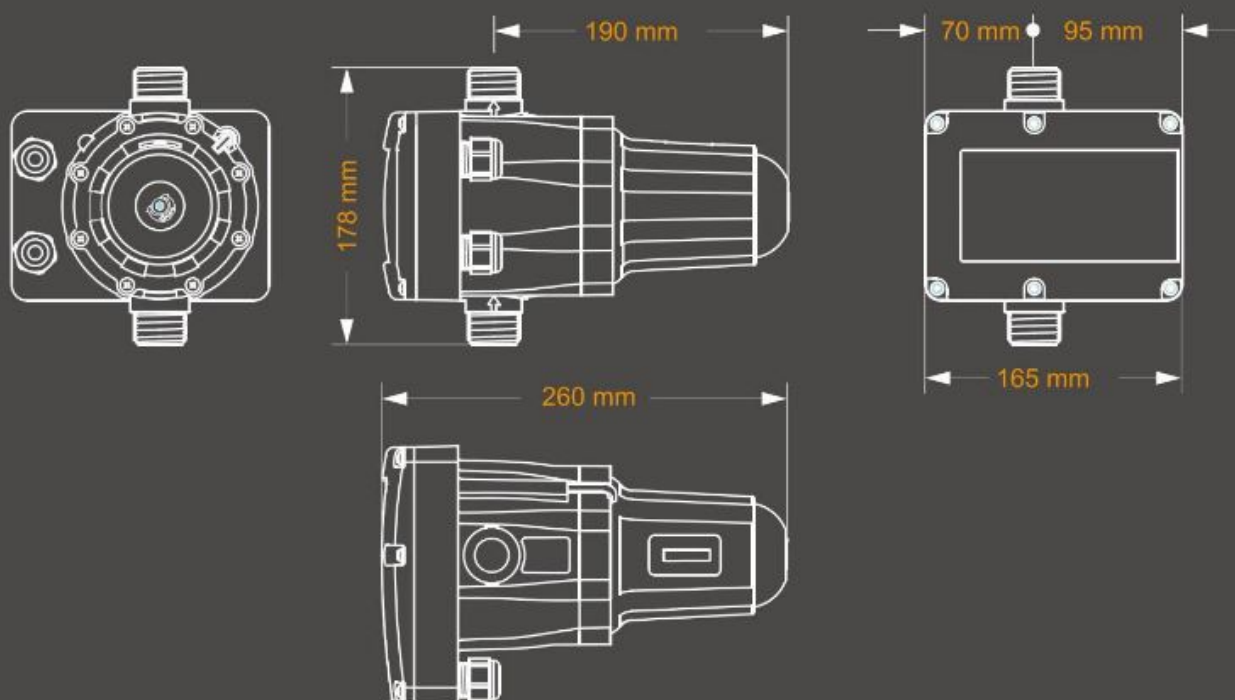
Wbudowany zawór zwrotny



Stałe ciśnienie



## Wymiary główne



[>>>więcej](#)

Produkt posiada dodatkowe opcje:

**Połączenie hydrauliczne:** GZ 1" , GZ 5/4" (+ 25,00 zł )