

Link do produktu: <https://hydromet.net.pl/wylacznik-cisnieniowy-elektroniczny-switchmatic-2t-400v-p-1495.html>



Wyłącznik ciśnieniowy elektroniczny Switchmatic 2T (400V)

Cena brutto	598,00 zł
Cena netto	486,18 zł
Dostępność	Dostępny
Czas wysyłki	24 godziny
Producent	COELBO

Opis produktu

Switchmatic 2T - jest trójfazowym elektronicznym przełącznikiem ciśnienia z wbudowanym manometrem cyfrowym, może on zarządzać uruchamianiem i zatrzymywaniem trójfazowych pomp elektrycznych.

Ciśnienie uruchamiające i zatrzymujące można z łatwością ustawić za pośrednictwem przyjaznego użytkownikowi panelu sterowania. Podłączenie wykonuje się identycznie jak w przypadku tradycyjnego wyłącznika ciśnieniowego.

Posiada zabezpieczenie przed pracą na sucho.

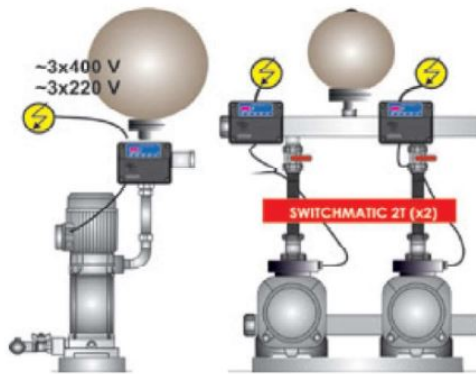
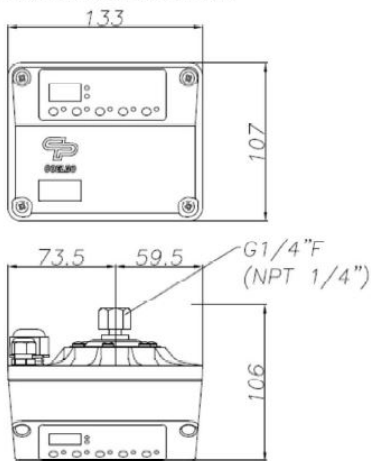
Posiada także chwilowy odczyt natężenia prądu i napięcia.

CHARAKTERYSTYKA TECHNICZNA

	SWITCHMATIC 2 T
Napięcie zasilania	~3 x 220-400 V AC
Częstotliwość	50/60 Hz
Maksymalne natężenie prądu	12 A
Maksymalna moc pompy	4,4 kW (5,5 KM)
Zakres ciśnienia uruchamiającego (włączającego)	0,5 ÷ 7 bar
Zakres ciśnienia zatrzymującego (wyłączającego)	1 ÷ 8 bar
Maksymalna różnica	7,5 bar
Minimalna różnica	0,5 ÷ 1,5 bar
Ustawienie fabryczne (ciśnienie włączające/wyłączające)	3 / 4 bar
Stopień ochrony	IP55
Maks. temperatura wody	40°C
Maks. temperatura otoczenia	50°C
Masa netto (bez kabli)	-
Gwint wlotu	G1/4" F



WYMIARY AND MONTAŻ



>>>więcej