

Link do produktu: <https://hydromet.net.pl/zbiornik-ocynkowany-150l-wimest-p-2301.html>



## Zbiornik ocynkowany 150L Wimest

Cena brutto	<b>1 290,00 zł</b>
-------------	--------------------

Cena netto	<b>1 048,78 zł</b>
------------	--------------------

Dostępność	<b>Na zamówienie</b>
------------	----------------------

Czas wysyłki	<b>14 dni</b>
--------------	---------------

### Opis produktu

#### Zbiornik ocynkowany 150L WIMEST

Zbiornik ocynkowany o pojemności 150 litrów i ciśnieniu do 6bar polskiej marki Wimest.

**Wykonany jest z blachy stalowej niskowęglowej w całości spawane, wewnątrz pokryte zostało powłoką ochronną cynkową, co sprawia, że może być z powodzeniem wykorzystywany do celów przemysłowych i spożywczych (Atest PZH do wody pitnej).**

Zbiorniki hydroforowe przeznaczone są do magazynowania wody do celów spożywczych lub przemysłowych. W połączeniu z pompami hydroforowymi lub głębinowymi tworzą zestawy hydroforowe, służące do zasilania wodą instalacji w domkach jednorodzinnych, gospodarstwach rolnych i ogrodniczych, w przemyśle oraz rzemiośle.



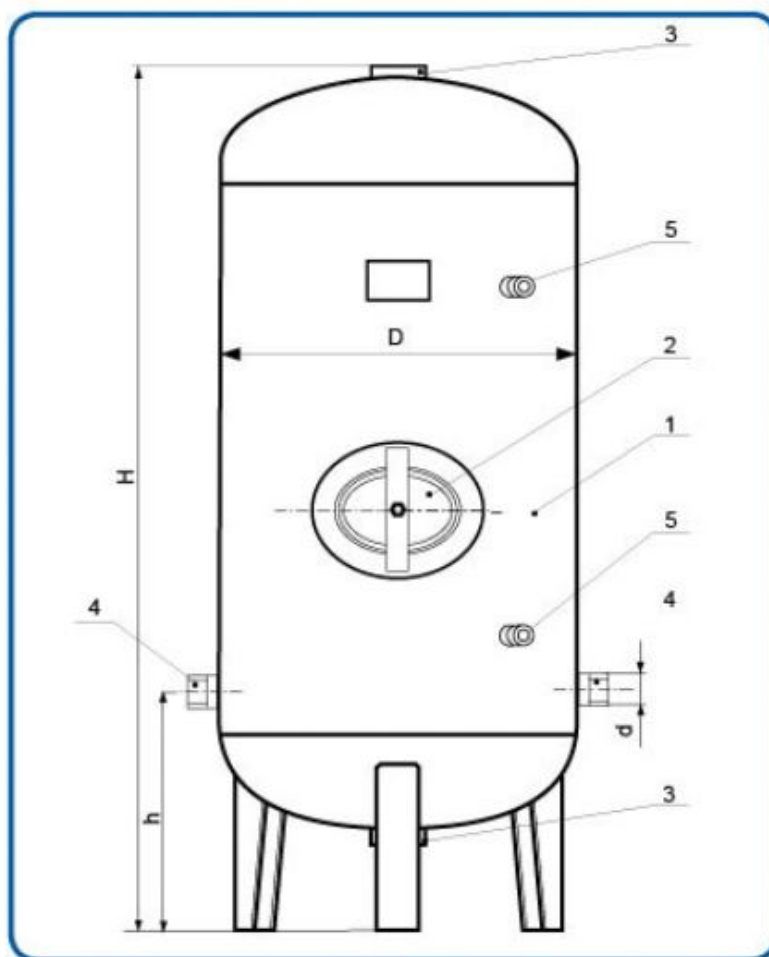
#### Parametry:

- Pojemność - **150L**
- Max. ciśnienie - **6 bar**
- Orientacja - **pionowy**
- Średnica króćców - **1 1/4"**
- Waga - **36kg**
- **Gwarancja - 2 lata**

#### Zastosowanie:

- Zasilania w wodę budynków mieszkalnych i gospodarczych z:
  - Własnego ujęcia wody
  - Płytkich warstw wodonośnych ze studni ocembrowanych
  - Wierconych
  - Stawów
  - Zbiorników
- Zestawie hydroforowym jako zbiornik wodno-powietrzny
- Ogródków działkowych
- Domków letniskowych
- Zasilania fontann

Pojemność [dm <sup>3</sup> ]	D [mm]	H [mm]	h [mm]	d	Temperatura robocza [°C]	Max. ciśnienie robocze [bar]	Masa [kg]
100	457	820	310	1½	2 do 20	6	28
150	457	1120	310	1½	2 do 20	6	36
200	550	1050	310	1½	2 do 20	6	43
200	550	1110	340	1½	2 do 20	10	52
300	550	1370	310	1½	2 do 20	6	55
299	550	1430	340	1½	2 do 20	10	65
495	700	1490	330	1½	2 do 20	6	78



**Budowa zbiornika hydroforowego:**

**1 - zbiornik, 2 - wyczystka, 3 - króciec 2", 4 - króciec wlotowo-wylotowy, 5 - króciec wodowskazu ½"**

---

Produkt posiada dodatkowe opcje:

**Osprzęt zbiornika:** bez osprzętu , z osprzętem (+ 160,00 zł )