

Dane aktualne na dzień: 07-04-2026 14:00

Link do produktu: <https://hydromet.net.pl/zbiornik-ocynkowany-200l-wimest-p-2298.html>



Zbiornik ocynkowany 200L Wimest

Cena brutto	1 350,00 zł
Cena netto	1 097,56 zł
Dostępność	Na zamówienie

Opis produktu

Zbiornik ocynkowany 200L WIMEST

Zbiornik ocynkowany o pojemności 200 litrów i ciśnieniu do 6bar polskiej marki Wimest.

Wykonany jest z blachy stalowej niskowęglowej w całości spawane, wewnątrz pokryte zostało powłoką ochronną cynkową, co sprawia, że może być z powodzeniem wykorzystywany do celów przemysłowych i spożywczych (Atest PZH do wody pitnej).

Zbiorniki hydroforowe przeznaczone są do magazynowania wody do celów spożywczych lub przemysłowych. W połączeniu z pompami hydroforowymi lub głębinowymi tworzą zestawy hydroforowe, służące do zasilania wodą instalacji w domkach jednorodzinnych, gospodarstwach rolnych i ogrodniczych, w przemyśle oraz rzemiośle.



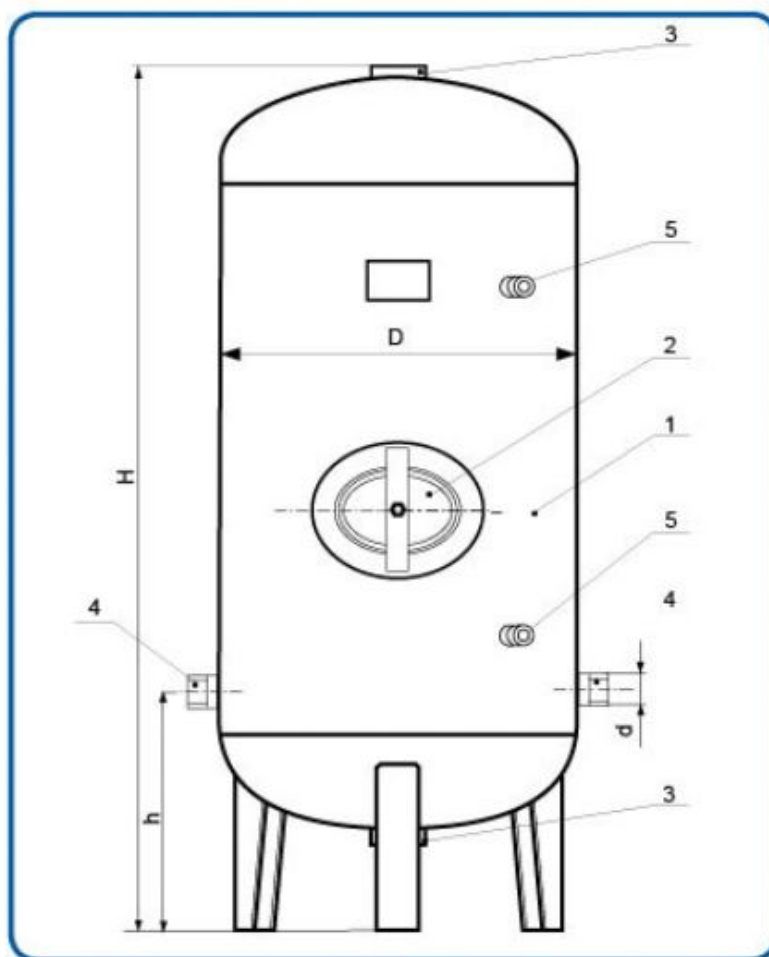
Parametry:

- Pojemność - **200L**
- Max. ciśnienie - **6 bar**
- Orientacja - **pionowy**
- Średnica króćców - **1 1/4"**
- Waga - **43kg**
- **Gwarancja - 2 lata**

Zastosowanie:

- Zasilania w wodę budynków mieszkalnych i gospodarczych z:
 - Własnego ujęcia wody
 - Płytkich warstw wodonośnych ze studni ocembrowanych
 - Wierconych
 - Stawów
 - Zbiorników
- Zestawie hydroforowym jako zbiornik wodno-powietrzny
- Ogródków działkowych
- Domków letniskowych
- Zasilania fontann

Pojemność [dm ³]	D [mm]	H [mm]	h [mm]	d	Temperatura robocza [°C]	Max. ciśnienie robocze [bar]	Masa [kg]
100	457	820	310	1½	2 do 20	6	28
150	457	1120	310	1½	2 do 20	6	36
200	550	1050	310	1½	2 do 20	6	43
200	550	1110	340	1½	2 do 20	10	52
300	550	1370	310	1½	2 do 20	6	55
299	550	1430	340	1½	2 do 20	10	65
495	700	1490	330	1½	2 do 20	6	78



Budowa zbiornika hydroforowego:

1 - zbiornik, 2 - wyczystka, 3 - króciec 2", 4 - króciec wlotowo-wylotowy, 5 - króciec wodowskazu ½"

Produkt posiada dodatkowe opcje:

Osprzęt zbiornika: bez osprzętu , z osprzętem (+ 160,00 zł)