

Link do produktu: <https://hydromet.net.pl/zestaw-hydroforowy-do-podnoszenia-cisnienia-calpeda-bsm2v-2mxv-b-32-404a-emt-p-826.html>



## Zestaw hydroforowy do podnoszenia ciśnienia CALPEDA BSM2V 2MXV-B 32-404/A-EMT

Cena brutto	<b>22 993,00 zł</b>
Cena netto	<b>18 693,50 zł</b>
Dostępność	<b>Na zamówienie</b>
Czas wysyłki	<b>10 dni</b>
Producent	<b>CALPEDA</b>
Podnoszenie H	<b>46m</b>
Wydajność Q	<b>266l/min - 16m3/h</b>

### Opis produktu

**Zestaw hydroforowy do podnoszenia ciśnienia BSM2V 2MXV-B 32-404/A-EMT renomowanej firmy CALPEDA.**



W skład zestawu wchodzi dwie pompy **CALPEDA MXV-B 25-204-EMT** z przetwornicą częstotliwości **EASYMAT**, manometrem, sondami ciśnieniowymi, okablowaniem, kolektorami, armaturą zbiornikiem przeponowym 8L oraz podstawą.

**Zestawy podnoszące ciśnienie CALPEDA znajdują zastosowanie w :**

- Wodociągach
- Przepompowniach
- Instalacjach podnoszenia ciśnienia
- Instalacjach przeciwpożarowe
- Instalacjach mycia i płukania
- Rolnictwie, ogrodnictwie
- Hotelach, motelach
- Przemysłe
- Szkołach
- Głównie w przypadkach gdzie wymagany jest wysoki poziom sprawności.

### DZIAŁANIE SYSTEMU

#### Tryb stałego ciśnienia:

System utrzymuje ciśnienie na stałym poziomie, przy zmieniającym się poborze wody.

### Tryb stałej prędkości:

System pracuje z ustaloną prędkością, którą użytkownik może wybrać w zależności od swoich potrzeb.

### Urządzenie EASYMAT:

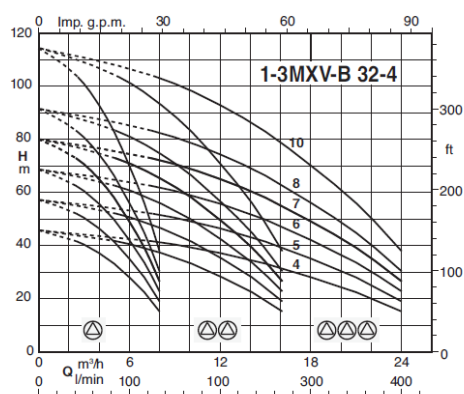
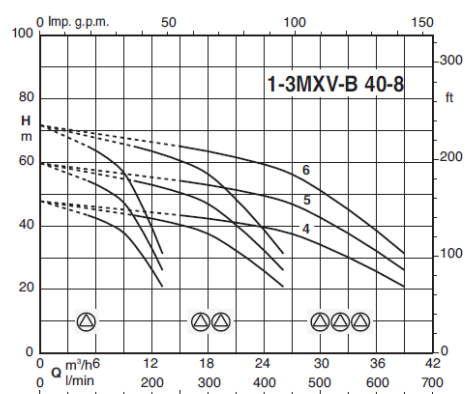
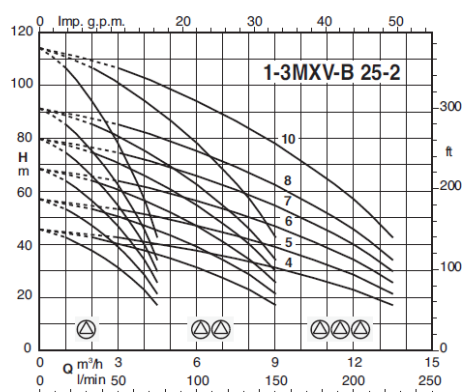
- Przetwornik częstotliwości zainstalowany bezpośrednio na rurze tłocznej pompy zapewniającej odpowiednie chłodzenie.
- Tylko trzy parametry do ustawienia przy starcie:
- Maksymalny prąd silnika
- Częstotliwość robocza
- Ciśnienie robocze

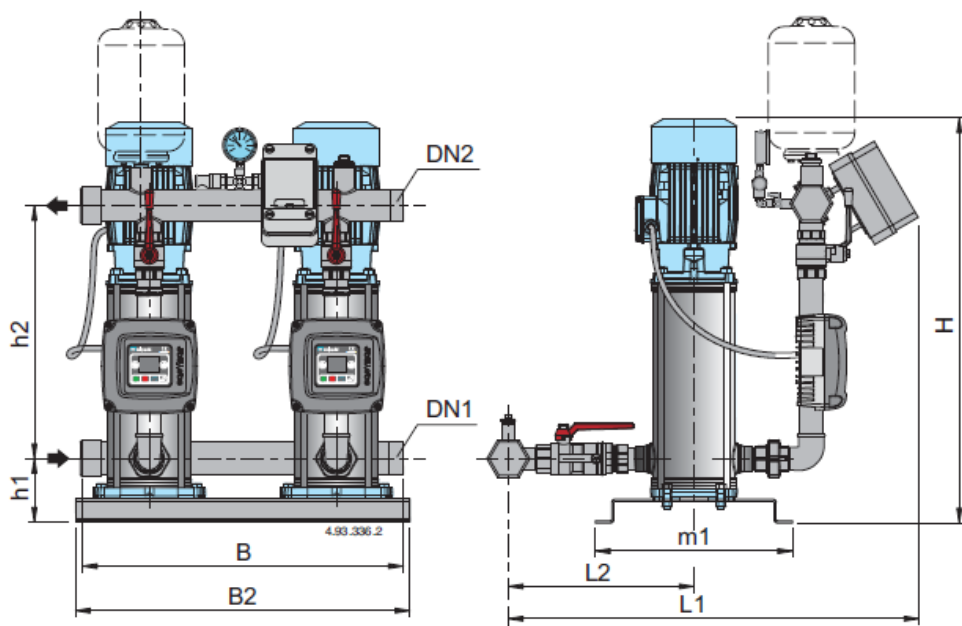
### Możliwość wyświetlania:

- Ciśnienie w układzie
- Częstotliwość robocza
- Zużycie energii elektrycznej
- Alarmy

### SPECYFIKACJA TECHNICZNA

- max. wysokość podnoszenia - **46 m (11,4bar)**
- max. wydajność **266L/min (16 m<sup>3</sup>/h)**
- moc silnika **2 x 1,1 kW**
- sterowanie- **przetwornice częstotliwości.**





Mains: 1~ 230V Motor: 3~ 230V	mains A	motor A	P2		DN1	DN2	mm							
			kW	HP			H	h1	h2	L1	L2	m1	B	B2
BSM2V 2MXV-B 25-204-EMT	2x5,4	2x3,3	2x0,75	2x1	G 1 1/2	G 1 1/2	727	119	461	501	315	365	600	625
BSM2V 2MXV-B 25-205-EMT	2x5,4	2x3,3	2x0,75	2x1										
BSM2V 2MXV-B 25-206/A-EMT	2x7,1	2x4,7	2x1,1	2x1,5										
BSM2V 2MXV-B 25-207/A-EMT	2x7,1	2x4,7	2x1,1	2x1,5										
BSM2V 2MXV-B 25-208/A-EMT	2x10,8	2x7,5	2x1,5	2x2										
BSM2V 2MXV-B 25-210/A-EMT	2x10,8	2x7,5	2x1,5	2x2	G 2	G 2	743	119	477	544	340	365	600	625
BSM2V 2MXV-B 32-404/A-EMT	2x7,1	2x4,7	2x1,1	2x1,5										
BSM2V 2MXV-B 32-405/A-EMT	2x7,1	2x4,7	2x1,1	2x1,5										
BSM2V 2MXV-B 32-406/A-EMT	2x10,8	2x7,5	2x1,5	2x2										
BSM2V 2MXV-B 32-407/A-EMT	2x10,8	2x7,5	2x1,5	2x2										
BSM2V 2MXV-B 32-408/B-EMT	2x13,2	2x9,15	2x2,2	2x3	G 2 1/2	G 2 1/2	765	124	495	598	388	365	600	625
BSM2V 2MXV-B 32-410/B-EMT	2x13,2	2x9,15	2x2,2	2x3										
BSM2V 2MXV-B 40-804/A-EMT	2x10,8	2x7,5	2x1,5	2x2										
BSM2V 2MXV-B 40-805/B-EMT	2x13,2	2x9,15	2x2,2	2x3										
BSM2V 2MXV-B 40-806/B-EMT	2x13,2	2x9,15	2x2,2	2x3										



Na stronach 495-496 znajdą Państwo informacje dotyczące ww . zestawów - link :

**Zestawy do podnoszenia ciśnienia na zamówienie!**