

Link do produktu: <https://hydromet.net.pl/zestaw-hydroforowy-do-podnoszenia-cisnienia-calpeda-bsm2v-2mxv-b-40-906b-emt-p-2084.html>



## Zestaw hydroforowy do podnoszenia ciśnienia CALPEDA BSM2V 2MXV-B 40-906/B-EMT

Cena brutto	<b>24 297,00 zł</b>
Cena netto	<b>19 753,66 zł</b>
Dostępność	<b>Na zamówienie</b>
Producent	<b>CALPEDA</b>
Podnoszenie H	<b>71m</b>
Wydajność Q	<b>433l/min - 26m3/h</b>

### Opis produktu



## Zestaw hydroforowy do podnoszenia ciśnienia BSM2V 2MXV-B 40-906-EMT renomowanej firmy CALPEDA.

W skład zestawu wchodzi dwie pompy CALPEDA MXV-B 40-906-EMT z przetwornicą częstotliwości EASYMAT, manometrem, sondami ciśnieniowymi, okablowaniem, kolektorami, armaturą, zbiornikiem przeponowym oraz podstawą.



### Specyfikacja techniczna:

- Max. wysokość podnoszenia - **71 m (7,1bar)**,
- Max. wydajność - **433L/min (26 m3/h)**,
- Moc silnika - **2 x 2,2 kW**,
- Sterowanie - **Przetwornice częstotliwości**.
- Klasa izolacji - **F**,
- Stopień ochrony - **IP 54**,
- Wykonanie wg normy - **IEC 60034**,
- Inne napięcia i częstotliwości są dostępne na życzenie.

Zestawy podnoszące ciśnienie CALPEDA znajdują zastosowanie w:

- Wodociągach,
- Przepompowniach,
- Instalacjach podnoszenia ciśnienia,
- Instalacjach mycia i płukania,
- Rolnictwie, ogrodnictwie,
- Hotelach, motelach,
- Przemysle,
- Szkołach,
- Głównie w przypadkach, gdzie wymagany jest wysoki poziom sprawności.

**Za dodatkową opłatą istnieje możliwość jednorazowego dopuszczenia do instalacji PPOŻ**

NUMER POMPY			TYP POMPY	P <sub>2</sub> na pompa	
1	2	3		kW	HP
BS1V -EMT -EMM	BS2V -EMT	BS3V -EMT	MXV-B 25-204-EMT	0,75	1
			MXV-B 25-205-EMT	0,75	1
			MXV-B 25-206/A-EMT	1,1	1,5
			MXV-B 25-207/A-EMT	1,1	1,5
			MXV-B 25-208/A-EMT	1,5	2
			MXV-B 25-210/A-EMT	1,5	2
			MXV-B 32-404/A-EMT	1,1	1,5
			MXV-B 32-405/A-EMT	1,1	1,5
			MXV-B 32-406/A-EMT	1,5	2
			MXV-B 32-407/A-EMT	1,5	2
			MXV-B 32-408/B-EMT	2,2	3
			MXV-B 32-410/B-EMT	2,2	3
			MXV-B 40-804/A-EMT	1,5	2
			MXV-B 40-805/B-EMT	2,2	3
MXV-B 40-806/B-EMT	2,2	3			

INFO

## Wykonanie:

- Zestawy podnoszenia ciśnienia wyposażone są w zawór kulowy, zawór zwrotny na ssaniu oraz zawór kulowy na wyjściu.
- Złączki ssania i tłoczenia wg normy AISI 304 (Cr-Ni steel 1.4301 EN 10088) do zestawów z 2 i 3 pompami.
- Dostosowane do zbiorników ze złączem G1
- Uszczelnienie mechaniczne: ceramika-węglik krzemu- EPDM
- Oring: NBR
- Kolektory: AISI304, Mosiądz niklowany
- Okucia: Mosiądz
- Typ falownika: EASYMAT 9,2MT
- Przetwornik ciśnienia: AISI 316

## Działanie systemu

- **Tryb stałego ciśnienia:** System utrzymuje ciśnienie na stałym poziomie, przy zmieniającym się poborze wody.
- **Tryb stałej prędkości:** System pracuje z ustaloną prędkością, którą użytkownik może wybrać w zależności od swoich potrzeb.

## Urządzenie EASYMAT:

Urządzenie o zmiennej prędkości sterowane przez przemiennik częstotliwości do regulacji ciśnienia w instalacjach domowych i

---

mieszkalnych. System jest podłączony do rury doprowadzającej, co zapewnia prostą instalację i lepsze chłodzenie (opatentowane), dzięki czemu urządzenie jest bardziej kompaktowe i łatwe w montażu. Easymat jest dostarczany z jednym przetwornikiem ciśnienia, przyłączem G 1/4 i kablem o długości 1,5 m.

- Przetwornik częstotliwości zainstalowany bezpośrednio na rurze tłocznej pompy zapewniającej odpowiednie chłodzenie.
- Tylko trzy parametry do ustawienia przy starcie:

1. Maksymalny prąd silnika
2. Częstotliwość robocza
3. Ciśnienie robocze



#### **Stale ciśnienie:**

Easymat za pośrednictwem falownika utrzymuje ciśnienie na stałym poziomie, gdy zmienia się zapotrzebowanie na przepływ.

#### **Oszczędzanie energii:**

Praca ze zmienną prędkością zapewnia, że w danej chwili wykorzystywana jest tylko energia wymagana przez instalację.

#### **Niezawodność systemu:**

Ponieważ easymat jest niezależny od pompowanej cieczy, zanieczyszczenie płynem nie ma wpływu na jego działanie. W celu dalszej ochrony przed suchobiegiem można również zintegrować wyłącznik pływakowy.

#### **Łatwy w użyciu:**

Easymat ma czytelny wyświetlacz, dzięki czemu jest bardzo prosty w konfiguracji.

#### **Tryb sterowania kaskadowego:**

Elastyczność systemu pozwala za pomocą mikroprocesora na kaskadową pracę dwóch urządzeń easymat za pomocą jednego przetwornika ciśnienia.

#### **Zastosowanie:**

- Automatyczne sterowanie falownikiem do stosowania w pompach w celu zwiększenia ciśnienia w sieci.
- System utrzymuje stałe ciśnienie, kontrolując pracę pompy w zależności od zmieniającego się zapotrzebowania układu.
- Ochrona pompy:

1. Przeciw suchobiegowi,
2. Przed pracą z zamkniętymi zaworami przyłączeniowymi,
3. Przeciw przeciążeniu silnika,
4. Przeciw przepięciom i zbyt niskim napięciom zasilania.

#### **Warunki pracy:**

- EASYMAT MM - **Napięcie wejściowe: 1~ 230V ±10%, napięcie wyjściowe: 1~ 230V,**
- EASYMAT MT - **Napięcie wejściowe: 1~ 230V ±10%, napięcie wyjściowe: 3~ 230V,**
- Częstotliwość wejściowa - **50-60 Hz,**
- Częstotliwość wyjściowa - **do 70 Hz,**
- Ochrona - **IP 55,**
- Maksymalna temp. otoczenia - **40°C,**
- Maksymalna temp. cieczy - **40 °C,**
- Minimalny przepływ - **3 l/min,**
- **Wysokość: nie wyższa niż 1000 m, w zamkniętym środowisku.**

#### **W skład systemu wchodzi:**

## Typ

Typ (jednofazowy)	Maksymalny prąd wyjściowy przetwornicy ciśnień  A	Standardowa moc silnika 230V  kW
Easymat 9,2MM	9,2	0,37 - 1,5

Typ (trójfazowy)	Maksymalny prąd wyjściowy przetwornicy ciśnień  A	Standardowa moc silnika 230V  kW
Easymat 9,2MT	9,2	0,37 - 2,2

- Przetwornica częstotliwości,
- Przetwornik ciśnienia,
- Obudowa rury,
- Śruby mocujące,
- Płytki zaciskowe,
- Dławnice kablowe,
- Uszczelki wielootworowe.

### Możliwość wyświetlania:

- Ciśnienie w układzie,
- Częstotliwość robocza,
- Zużycie energii elektrycznej,
- Alarmy.

### Panel sterowania

Easymat wyposażony jest w panel sterowania umożliwiający proste programowanie systemu i monitorowanie parametrów.

2 przyciski przewijania służą do zmiany wyświetlenia parametrów operacyjnych na ekranie EASYMAT.

Jednocześnie możesz używać 2 przycisków przewijania do poruszania się w menu ustawień i do zmiany opcji pracy.

Wyświetlacz LCD zapewnia łatwy podgląd systemu i parametrów pracy.

Ikony na górze i pod wyświetlaczem informują o aktualnej pracy EASYMAT i występujących problemach z systemem.

Cztery przyciski konfiguracji umożliwiają operatorowi poruszanie się pomiędzy parametrami pracy, konfigurowanie menu oraz uruchamianie i zatrzymywanie pompy. Symbole pomagają w wyjaśnieniu funkcji każdego przycisku. Za pomocą 4 przycisków i 2 przycisków przewijania możesz zarządzać wszystkimi ustawieniami i parametrami pracy bez użycia dodatkowego panelu sterowania lub komputera.



493.410

## Wyświetlacz LCD



Zintegrowany wyświetlacz LCD zapewnia łatwy podgląd pracy systemu i parametrów roboczych.



**Obszar wyświetlania**  
Obszar wyświetlania podaje stan parametrów pompy.

**IKONY PRACY** pokazują, w jakim trybie pracuje system:



### Tryb ciśnienia stałego

System utrzymuje stałe ciśnienie, gdy zmienia się zapotrzebowanie na wodę przez użytkownika. Użytkownik może wybrać ciśnienie robocze zgodnie ze swoimi potrzebami.



### Tryb prędkości stałej

System pracuje ze stałą prędkością, którą użytkownik może wybrać według swoich potrzeb.

**IKONY SYSTEMU** pokazują, w jaki sposób działa system:



### Tryb automatyczny

Ikona pokazuje, że układ pracuje w trybie auto (tryb stałego ciśnienia), w trybie stałego ciśnienia jest sygnalizowane ikoną w dolnej części wyświetlacza.



### Tryb ręczny

Ikona pokazuje, że system pracuje w trybie ręcznym (tryb stałej prędkości), za pomocą przycisków nawigacyjnych użytkownik może zmienić prędkość, tryb stałej prędkości jest sygnalizowany ikoną w dolnej części wyświetlacza.



### Tryb konfiguracji

Ikona pokazuje, że menu ustawień jest aktywne, w tym trybie możliwa jest zmiana wszystkich parametrów pracy EASYMAT. Za pomocą przycisków nawigacyjnych można przewijać parametry i w razie potrzeby zmieniać je.



### Stan czujnika

Wskazuje stan przetwornika ciśnienia podłączonego do EASYMAT, jeśli się świeci, oznacza pracę przetwornika ciśnienia, jeśli miga to wystąpiła usterka lub nieprawidłowe podłączenie przetwornika ciśnienia.



### Alarm

Wskazuje, że w systemie wystąpił błąd, na wyświetlaczu pojawi się numer błędu.



### Tryb kaskadowy

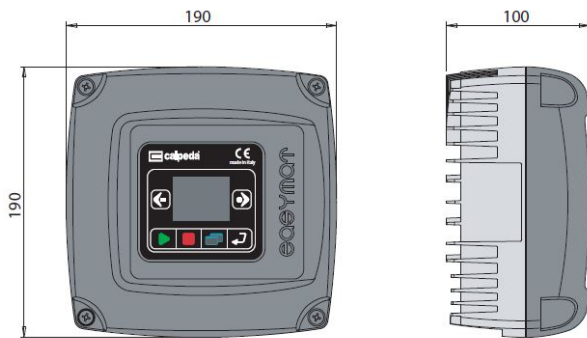
Wskazuje, że praca odbywa się w trybie wielopompowym (wskaźnik do 2 pomp), górna ikona pokazuje, czy pompa połączona z przemiennikiem częstotliwości pracuje lub jest w trybie czuwania, dolna ikona wskazuje, czy pompa jest pompą nadrzędną (ikona świeci) lub pompą podrzędną (ikona miga).

## Budowa wewnętrzna



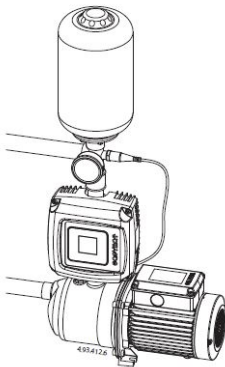
## Wymiary i wagi

Waga kg 1,9

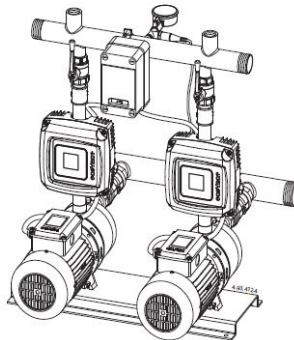


## Przykłady instalacji

Instalacja 1-pompowa



Instalacja 2-pompowa



Instalacja 3-pompowa



## Schemat

### Wersja istniejącego układu z prędkością stałą

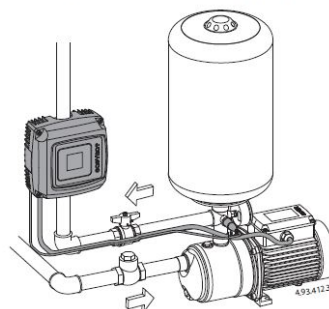


Dzięki EASYMAT łatwo jest stworzyć system o zmiennej prędkości, zaczynając od istniejącego systemu o stałej prędkości, bez naruszania istniejącej instalacji rurowej.

Aby stworzyć system zmiennej prędkości, konieczne jest tylko:

- Odczyścić presostat od układu i w tym samym miejscu podłączyć przetwornik ciśnienia.
- Podłączyć EASYMAT do rury.
- Podłączyć EASYMAT do silnika elektrycznego.
- Podłączyć kabel zasilający do sieci elektrycznej.

### Wersja układu o zmiennej prędkości



[Katalog zestawów](#)

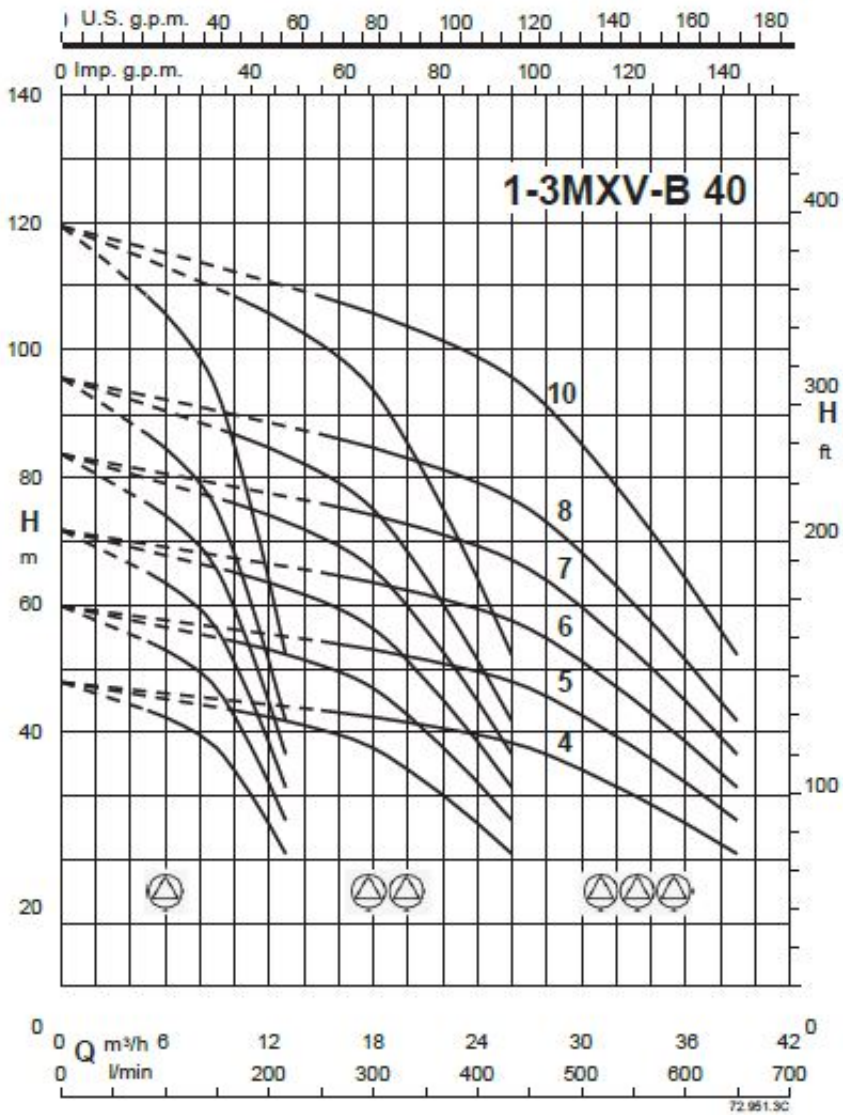


[>>>więcej Katalog falownika](#)

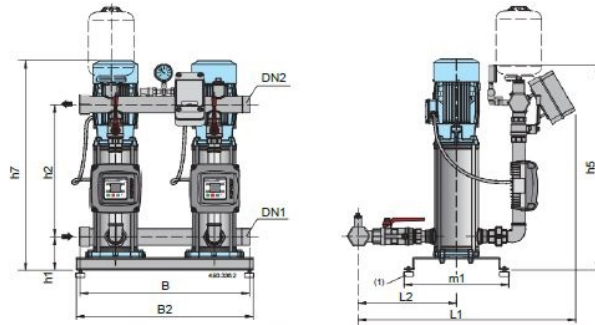


[>>>więcej](#)

Pozostałe pompy z serii



## Wymiary i waga



Zasilanie: 1~ 230 V Silnik: 3~ 230 V	zasilanie A	silnik A	P2		Złącza		mm								
			KW	HP	DN1	DN2	h5	h7	h1	h2	L1	L2	m1	B	B2
BSM2V 2MXV-B 25-204-EMT	2x5,4	2x3,3	2x0,75	2x1	G 1 1/2	G 1 1/2	690	609	119	419	759	305	365	600	625
BSM2V 2MXV-B 25-205-EMT	2x5,4	2x3,3	2x0,75	2x1											
BSM2V 2MXV-B 25-206/A-EMT	2x7,1	2x4,7	2x1,1	2x1,5											
BSM2V 2MXV-B 25-207/A-EMT	2x7,1	2x4,7	2x1,1	2x1,5											
BSM2V 2MXV-B 25-208/A-EMT	2x10,8	2x7,5	2x1,5	2x2											
BSM2V 2MXV-B 25-210/A-EMT	2x10,8	2x7,5	2x1,5	2x2	G 2	G 2	713	609	119	443	810	336	365	600	625
BSM2V 2MXV-B 32-404/A-EMT	2x7,1	2x4,7	2x1,1	2x1,5											
BSM2V 2MXV-B 32-405/A-EMT	2x7,1	2x4,7	2x1,1	2x1,5											
BSM2V 2MXV-B 32-406/A-EMT	2x10,8	2x7,5	2x1,5	2x2											
BSM2V 2MXV-B 32-407/A-EMT	2x10,8	2x7,5	2x1,5	2x2											
BSM2V 2MXV-B 32-408/B-EMT	2x13,2	2x9,15	2x2,2	2x3											
BSM2V 2MXV-B 32-410/B-EMT	2x13,2	2x9,15	2x2,2	2x3											
BSM2V 2MXV-B 40-804/A-EMT	2x10,8	2x7,5	2x1,5	2x2	G 2 1/2	G 2 1/2	754	637	124	479	896	391	365	600	625
BSM2V 2MXV-B 40-805/B-EMT	2x13,2	2x9,15	2x2,2	2x3											
BSM2V 2MXV-B 40-806/B-EMT	2x13,2	2x9,15	2x2,2	2x3											

1) zestaw antywibracyjny dostarczany oddzielnie

## Dane techniczne