

Link do produktu: <https://hydromet.net.pl/zestaw-hydroforowy-do-podnoszenia-cisnienia-calpeda-bsm3v-3mxv-b-40-904a-emt-p-840.html>



Zestaw hydroforowy do podnoszenia ciśnienia CALPEDA BSM3V 3MXV-B 40-904/A-EMT

| | |
|---------------|--------------------------|
| Cena brutto | 38 205,00 zł |
| Cena netto | 31 060,98 zł |
| Dostępność | Na zamówienie |
| Producent | CALPEDA |
| Podnoszenie H | 47m |
| Wydajność Q | 650l/min - 39m3/h |

Opis produktu



Zestaw hydroforowy do podnoszenia ciśnienia BSM3V 3MXV-B 40-904-EMT renomowanej firmy CALPEDA.

W skład zestawu wchodzi trzy pompy CALPEDA MXV-B 40-904-EMT z przetwornicą częstotliwości EASYMAT, manometrem, sondami ciśnieniowymi, okablowaniem, kolektorami, armaturą, zbiornikiem przeponowym oraz podstawą.



Specyfikacja techniczna:

- Max. wysokość podnoszenia - **47 m (4,7bar)**,
- Max. wydajność - **650L/min (39 m3/h)**,
- Moc silnika - **3 x 1,5 kW**,
- Sterowanie - **Przetwornice częstotliwości**.
- Klasa izolacji - **F**,
- Stopień ochrony - **IP 54**,
- Wykonanie wg normy - **IEC 60034**,
- Inne napięcia i częstotliwości są dostępne na życzenie.

Zestawy podnoszące ciśnienie CALPEDA znajdują zastosowanie w:

- Wodociągach,

- Przepompowniach,
- Instalacjach podnoszenia ciśnienia,
- Instalacjach mycia i płukania,
- Rolnictwie, ogrodnictwie,
- Hotelach, motelach,
- Przemysle,
- Szkołach,
- Głównie w przypadkach, gdzie wymagany jest wysoki poziom sprawności.

Za dodatkową opłatą istnieje możliwość jednorazowego dopuszczenia do instalacji PPOŻ

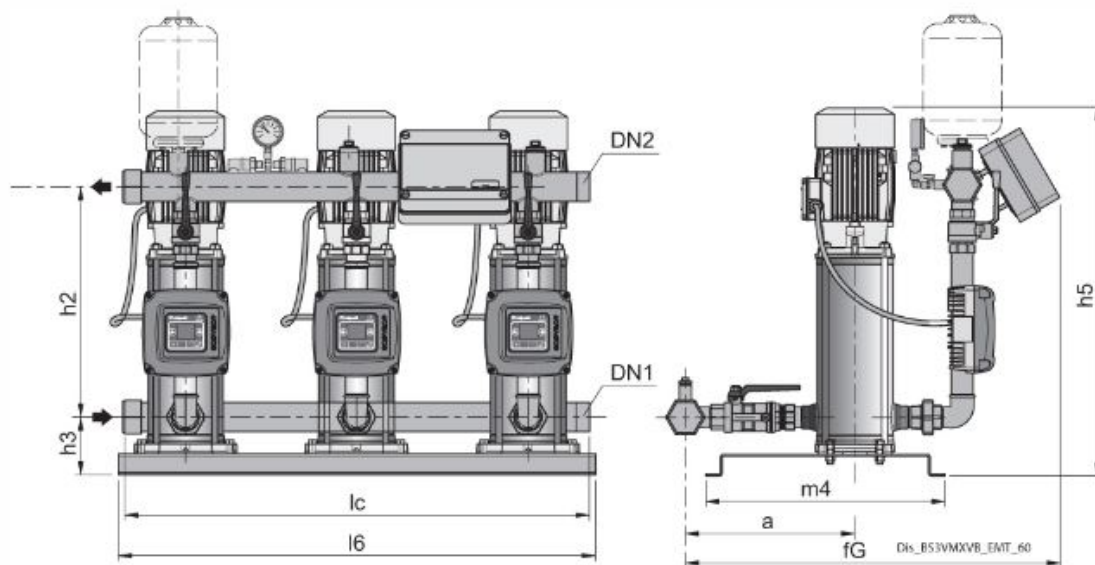
| NUMER POMPY | | | TYP POMPY | P ₂ na pompa | |
|----------------------|--------------|--------------|--------------------|-------------------------------|-----|
| 1 | 2 | 3 | | kW | HP |
| BS1V -EMT -EMM | BS2V -EMT | BS3V -EMT | MXV-B 25-204-EMT | 0,75 | 1 |
| | | | MXV-B 25-205-EMT | 0,75 | 1 |
| | | | MXV-B 25-206/A-EMT | 1,1 | 1,5 |
| | | | MXV-B 25-207/A-EMT | 1,1 | 1,5 |
| | | | MXV-B 25-208/A-EMT | 1,5 | 2 |
| | | | MXV-B 25-210/A-EMT | 1,5 | 2 |
| | | | MXV-B 32-404/A-EMT | 1,1 | 1,5 |
| | | | MXV-B 32-405/A-EMT | 1,1 | 1,5 |
| | | | MXV-B 32-406/A-EMT | 1,5 | 2 |
| | | | MXV-B 32-407/A-EMT | 1,5 | 2 |
| | | | MXV-B 32-408/B-EMT | 2,2 | 3 |
| | | | MXV-B 32-410/B-EMT | 2,2 | 3 |
| | | | MXV-B 40-804/A-EMT | 1,5 | 2 |
| | | | MXV-B 40-805/B-EMT | 2,2 | 3 |
| MXV-B 40-806/B-EMT | 2,2 | 3 | | | |

INFO

Wykonanie:

- Zestawy podnoszenia ciśnienia wyposażone są w zawór kulowy, zawór zwrotny na ssaniu oraz zawór kulowy na wyjściu.
- Złączki ssania i tłoczenia wg normy AISI 304 (Cr-Ni steel 1.4301 EN 10088) do zestawów z 2 i 3 pompami.
- Dostosowane do zbiorników ze złączem G1
- Uszczelnienie mechaniczne: ceramika-węgiel krzemu- EPDM
- Oring: NBR
- Kolektory: AISI304, Mosiądz niklowany
- Okucia: Mosiądz
- Typ falownika: EASYMAT 9,2MT
- Przetwornik ciśnienia: AISI 316

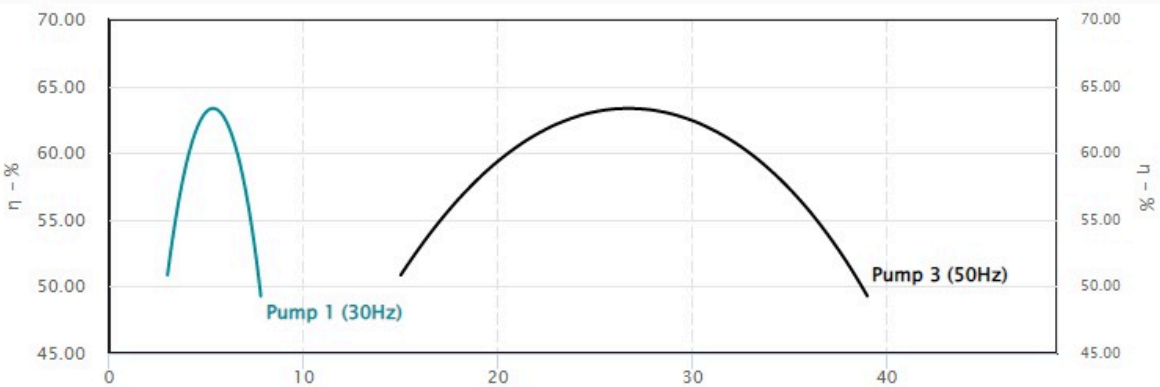
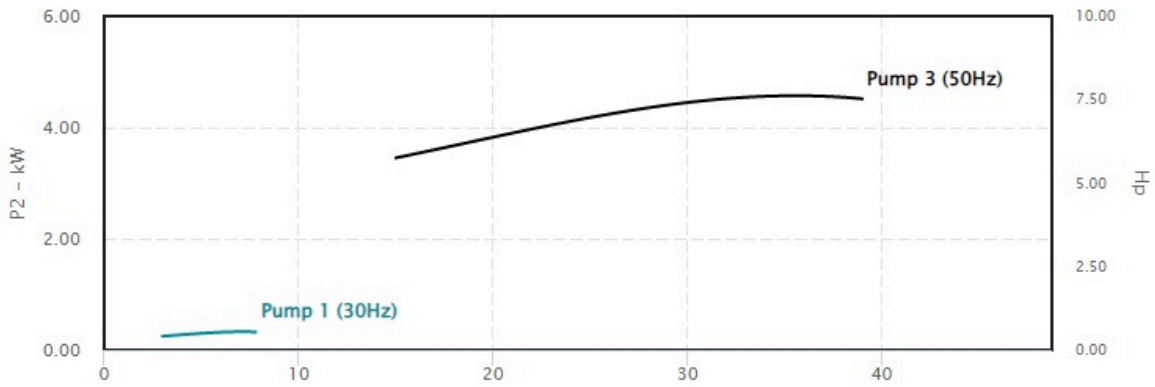
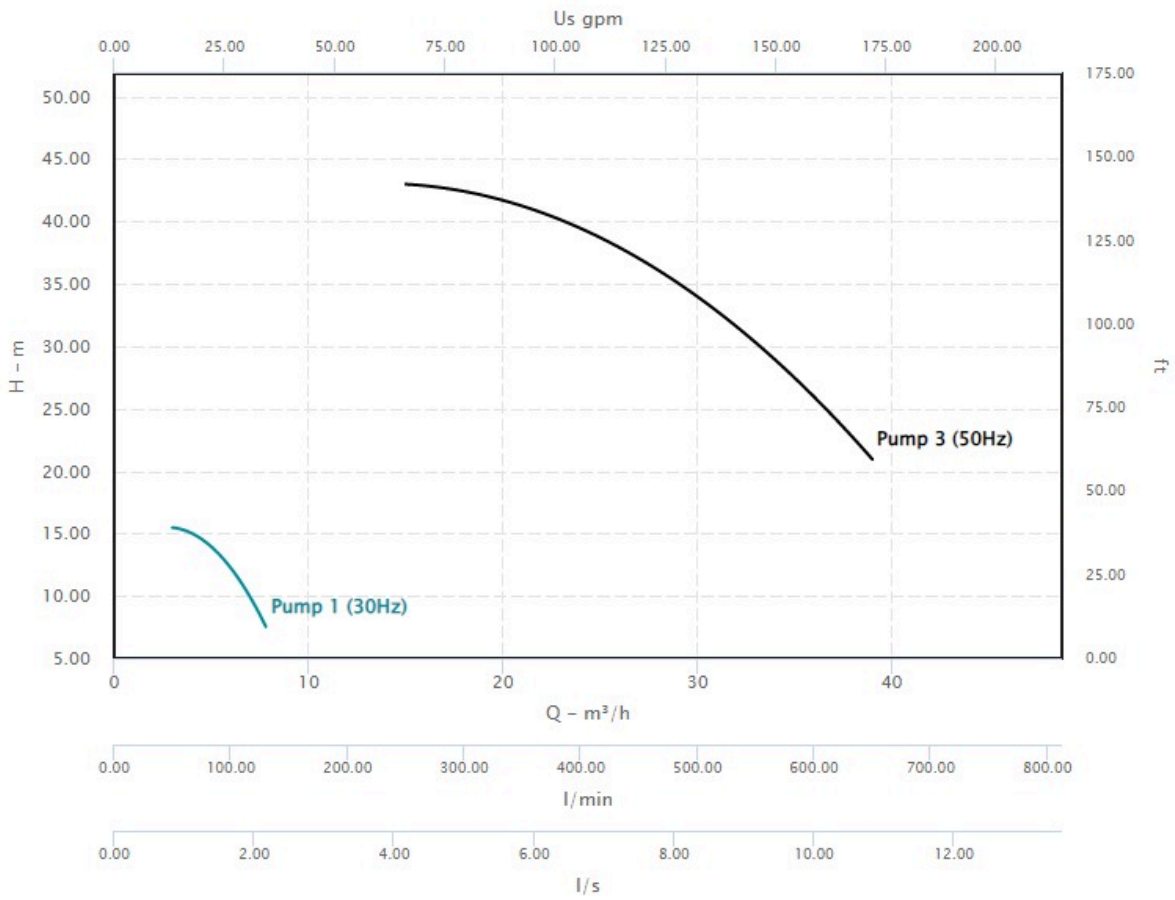
a: 388 mm.
fg: 598 mm.
h2: 495 mm.
h3: 124 mm.
h5: 765 mm.
l6: 625 mm.
lc: 600 mm.
m4: 365 mm.
dn1: G2 ½
dn2: G2 ½



Działanie systemu

- **Tryb stałego ciśnienia:** System utrzymuje ciśnienie na stałym poziomie, przy zmieniającym się poborze wody.
- **Tryb stałej prędkości:** System pracuje z ustaloną prędkością, którą użytkownik może wybrać w zależności od swoich potrzeb.

Charakterystyka



Urządzenie EASYMAT:

Urządzenie o zmiennej prędkości sterowane przez przemiennik częstotliwości do regulacji ciśnienia w instalacjach domowych i mieszkalnych. System jest podłączony do rury doprowadzającej, co zapewnia prostą instalację i lepsze chłodzenie (opatentowane), dzięki czemu urządzenie jest bardziej kompaktowe i łatwe w montażu. Easymat jest dostarczany z jednym przetwornikiem ciśnienia, przyłączem G 1/4 i kablem o długości 1,5 m.

- Przetwornik częstotliwości zainstalowany bezpośrednio na rurze tłocznej pompy zapewniającej odpowiednie chłodzenie.
- Tylko trzy parametry do ustawienia przy starcie:

1. Maksymalny prąd silnika
2. Częstotliwość robocza
3. Ciśnienie robocze



Stale ciśnienie:

Easymat za pośrednictwem falownika utrzymuje ciśnienie na stałym poziomie, gdy zmienia się zapotrzebowanie na przepływ.

Oszczędzanie energii:

Praca ze zmienną prędkością zapewnia, że w danej chwili wykorzystywana jest tylko energia wymagana przez instalację.

Niezawodność systemu:

Ponieważ easymat jest niezależny od pompowanej cieczy, zanieczyszczenie płynem nie ma wpływu na jego działanie. W celu dalszej ochrony przed suchobiegiem można również zintegrować wyłącznik pływakowy.

Łatwy w użyciu:

Easymat ma czytelny wyświetlacz, dzięki czemu jest bardzo prosty w konfiguracji.

Tryb sterowania kaskadowego:

Elastyczność systemu pozwala za pomocą mikroprocesora na kaskadową pracę dwóch urządzeń easymat za pomocą jednego przetwornika ciśnienia.

Zastosowanie:

- Automagiczne sterowanie falownikiem do stosowania w pompach w celu zwiększenia ciśnienia w sieci.
- System utrzymuje stałe ciśnienie, kontrolując pracę pompy w zależności od zmieniającego się zapotrzebowania układu.
- Ochrona pompy:

1. Przeciw suchobiegowi,
2. Przed pracą z zamkniętymi zaworami przyłączeniowymi,
3. Przeciw przeciążeniu silnika,
4. Przeciw przepięciom i zbyt niskim napięciom zasilania.

Warunki pracy:

- EASYMAT MM - **Napięcie wejściowe: 1~ 230V ±10%, napięcie wyjściowe: 1~ 230V,**
- EASYMAT MT - **Napięcie wejściowe: 1~ 230V ±10%, napięcie wyjściowe: 3~ 230V,**
- Częstotliwość wejściowa - **50-60 Hz,**
- Częstotliwość wyjściowa - **do 70 Hz,**

- Ochrona - **IP 55**,
- Maksymalna temp. otoczenia - **40°C**,
- Maksymalna temp. cieczy - **40 °C**,
- Minimalny przepływ - **3 l/min**,
- **Wysokość: nie wyższa niż 1000 m, w zamkniętym środowisku.**

W skład systemu wchodzi:

Typ

| Typ (jednofazowy) | Maksymalny prąd wyjściowy przetwornicy ciśnień A | Standardowa moc silnika 230V kW |
|----------------------|---|--|
| Easymat 9,2MM | 9,2 | 0,37 - 1,5 |

| Typ (trójfazowy) | Maksymalny prąd wyjściowy przetwornicy ciśnień A | Standardowa moc silnika 230V kW |
|---------------------|---|--|
| Easymat 9,2MT | 9,2 | 0,37 - 2,2 |

- **Przetwornica częstotliwości,**
- **Przetwornik ciśnienia,**
- **Obudowa rury,**
- **Śruby mocujące,**
- **Płytki zaciskowe,**
- **Dławnice kablowe,**
- **Uszczelki wielootworowe.**

Możliwość wyświetlania:

- Ciśnienie w układzie,
- Częstotliwość robocza,
- Zużycie energii elektrycznej,
- Alarmy.

Panel sterowania

Easymat wyposażony jest w panel sterowania umożliwiający proste programowanie systemu i monitorowanie parametrów.

2 przyciski przewijania służą do zmiany wyświetlenia parametrów operacyjnych na ekranie EASYMAT.

Jednocześnie możesz używać 2 przycisków przewijania do poruszania się w menu ustawień i do zmiany opcji pracy.

Wyświetlacz LCD zapewnia łatwy podgląd systemu i parametrów pracy.

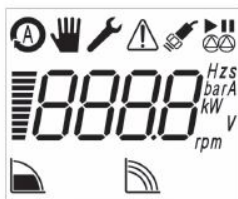
Ikony na górze i pod wyświetlaczem informują o aktualnej pracy EASYMAT i występujących problemach z systemem.

Cztery przyciski konfiguracji umożliwiają operatorowi poruszanie się pomiędzy parametrami pracy, konfigurowanie menu oraz uruchamianie i zatrzymywanie pompy. Symbole pomagają w wyjaśnieniu funkcji każdego przycisku. Za pomocą 4 przycisków i 2 przycisków przewijania możesz zarządzać wszystkimi ustawieniami i parametrami pracy bez użycia dodatkowego panelu sterowania lub komputera.



493.410

Wyświetlacz LCD



Zintegrowany wyświetlacz LCD zapewnia łatwy podgląd pracy systemu i parametrów roboczych.



Obszar wyświetlania
Obszar wyświetlania podaje stan parametrów pompy.

IKONY PRACY pokazują, w jakim trybie pracuje system:



Tryb ciśnienia stałego

System utrzymuje stałe ciśnienie, gdy zmienia się zapotrzebowanie na wodę przez użytkownika. Użytkownik może wybrać ciśnienie robocze zgodnie ze swoimi potrzebami.



Tryb prędkości stałej

System pracuje ze stałą prędkością, którą użytkownik może wybrać według swoich potrzeb.

IKONY SYSTEMU pokazują, w jaki sposób działa system:



Tryb automatyczny

Ikona pokazuje, że układ pracuje w trybie auto (tryb stałego ciśnienia), w trybie stałego ciśnienia jest to sygnalizowane ikoną w dolnej części wyświetlacza.



Tryb ręczny

Ikona pokazuje, że system pracuje w trybie ręcznym (tryb stałej prędkości), za pomocą przycisków nawigacyjnych użytkownik może zmienić prędkość, tryb stałej prędkości jest sygnalizowany ikoną w dolnej części wyświetlacza.



Tryb konfiguracji

Ikona pokazuje, że menu ustawień jest aktywne, w tym trybie możliwa jest zmiana wszystkich parametrów pracy EASYMAT. Za pomocą przycisków nawigacyjnych można przewijać parametry i w razie potrzeby zmieniać je.



Stan czujnika

Wskazuje stan przetwornika ciśnienia podłączonego do EASYMAT, jeśli się świeci, oznacza pracę przetwornika ciśnienia, jeśli miga to wystąpiła usterka lub nieprawidłowe podłączenie przetwornika ciśnienia.



Alarm

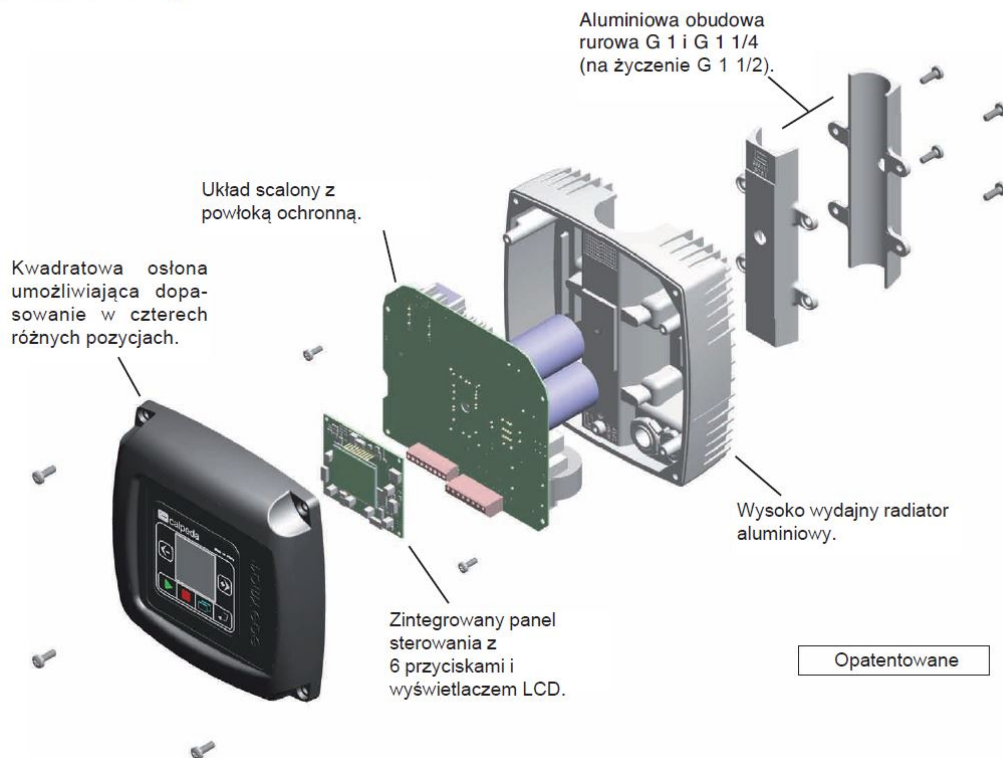
Wskazuje, że w systemie wystąpił błąd, na wyświetlaczu pojawi się numer błędu.



Tryb kaskadowy

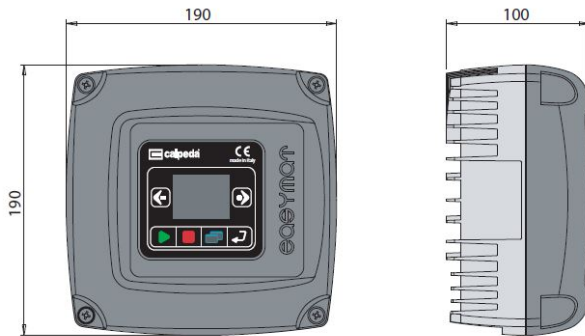
Wskazuje, że praca odbywa się w trybie wielopompowym (wskaźnik do 2 pomp), górna ikona pokazuje, czy pompa połączona z przemiennikiem częstotliwości pracuje lub jest w trybie czuwania, dolna ikona wskazuje, czy pompa jest pompą nadrzędną (ikona świeci) lub pompą podrzędną (ikona miga).

Budowa wewnętrzna



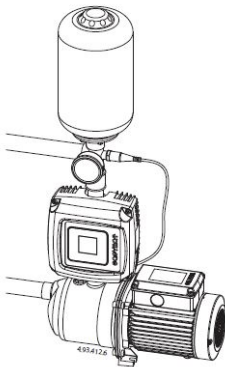
Wymiary i wagi

Waga kg 1,9

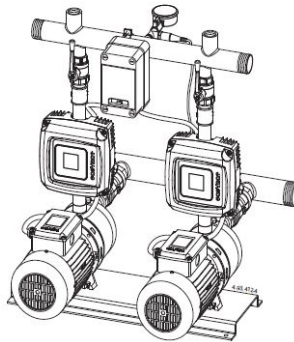


Przykłady instalacji

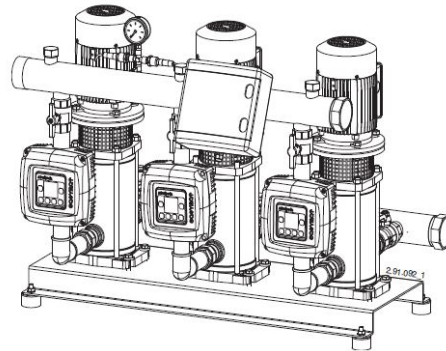
Instalacja 1-pompowa



Instalacja 2-pompowa

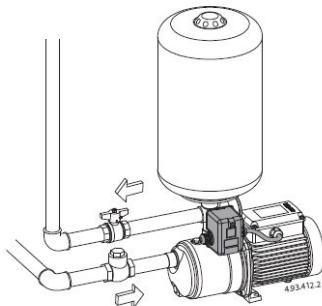


Instalacja 3-pompowa



Schemat

Wersja istniejącego układu z prędkością stałą

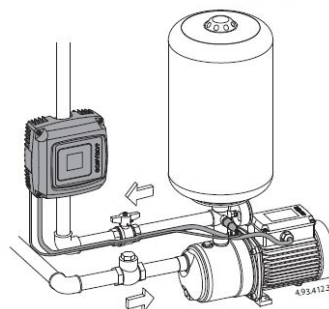


Dzięki EASYMAT łatwo jest stworzyć system o zmiennej prędkości, zaczynając od istniejącego systemu o stałej prędkości, bez naruszania istniejącej instalacji rurowej.

Aby stworzyć system zmiennej prędkości, konieczne jest tylko:

- Odcząć presostat od układu i w tym samym miejscu podłączyć przetwornik ciśnienia.
- Podłączyć EASYMAT do rury.
- Podłączyć EASYMAT do silnika elektrycznego.
- Podłączyć kabel zasilający do sieci elektrycznej.

Wersja układu o zmiennej prędkości



[Katalog zestawów](#)



[>>>więcej Katalog falownika](#)

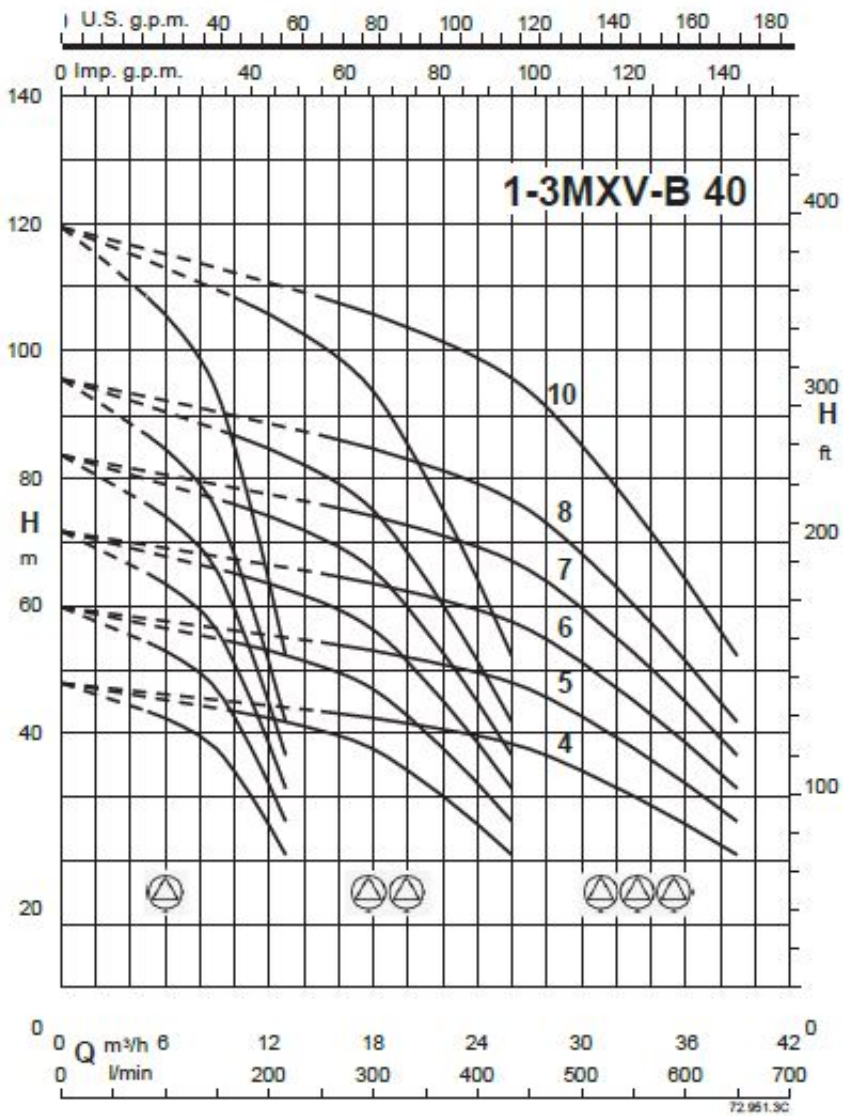


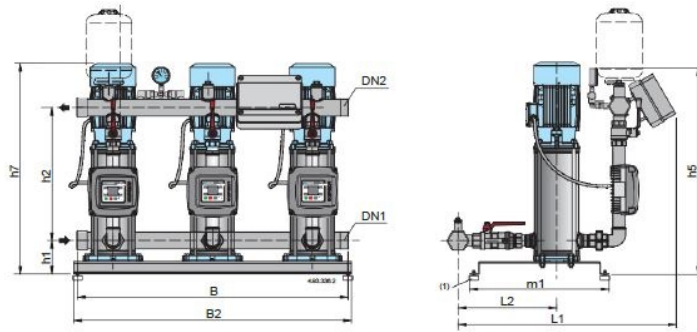
[>>>więcej Karta zestawu](#)



[>>>więcej](#)

Pozostałe pompy z serii





| Zasilan.: 1 ~ 230 V Silnik: 3 ~ 230 V | zasilan. A | silnik A | P2 | | Złącza | | mm | | | | | | | | | |
|--|---------------|-------------|--------|-------|---------|---------|-----|-----|-----|-----|-----|-----|-----|-----|------|--|
| | | | kW | HP | DN1 | DN2 | h5 | h7 | h1 | h2 | L1 | L2 | m1 | B | B2 | |
| BSM3V 3MXV-B 25-204-EMT | 3x5,4 | 3x3,3 | 3x0,75 | 3x1 | G 2 | G 2 | 711 | 624 | 134 | 425 | 766 | 311 | 406 | 950 | 1000 | |
| BSM3V 3MXV-B 25-205-EMT | 3x5,4 | 3x3,3 | 3x0,75 | 3x1 | | | | | | | | | | | | |
| BSM3V 3MXV-B 25-206/A-EMT | 3x7,1 | 3x4,7 | 3x1,1 | 3x1,5 | | | | | | | | | | | | |
| BSM3V 3MXV-B 25-207/A-EMT | 3x7,1 | 3x4,7 | 3x1,1 | 3x1,5 | | | | | | | | | | | | |
| BSM3V 3MXV-B 25-208/A-EMT | 3x10,8 | 3x7,5 | 3x1,5 | 3x2 | | | | | | | | | | | | |
| BSM3V 3MXV-B 25-210/A-EMT | 3x10,8 | 3x7,5 | 3x1,5 | 3x2 | G 2 1/2 | G 2 1/2 | 736 | 624 | 134 | 451 | 822 | 344 | 406 | 950 | 1000 | |
| BSM3V 3MXV-B 32-404/A-EMT | 3x7,1 | 3x4,7 | 3x1,1 | 3x1,5 | | | | | | | | | | | | |
| BSM3V 3MXV-B 32-405/A-EMT | 3x7,1 | 3x4,7 | 3x1,1 | 3x1,5 | | | | | | | | | | | | |
| BSM3V 3MXV-B 32-406/A-EMT | 3x10,8 | 3x7,5 | 3x1,5 | 3x2 | | | | | | | | | | | | |
| BSM3V 3MXV-B 32-407/A-EMT | 3x10,8 | 3x7,5 | 3x1,5 | 3x2 | | | | | | | | | | | | |
| BSM3V 3MXV-B 32-408/B-EMT | 3x13,2 | 3x9,15 | 3x2,2 | 3x3 | G 3 | G 3 | 776 | 652 | 139 | 485 | 895 | 397 | 406 | 950 | 1000 | |
| BSM3V 3MXV-B 40-804/A-EMT | 3x10,8 | 3x7,5 | 3x1,5 | 3x2 | | | | | | | | | | | | |
| BSM3V 3MXV-B 40-805/B-EMT | 3x13,2 | 3x9,15 | 3x2,2 | 3x3 | | | | | | | | | | | | |
| BSM3V 3MXV-B 40-806/B-EMT | 3x13,2 | 3x9,15 | 3x2,2 | 3x3 | | | | | | | | | | | | |
| BSM3V 3MXV-B 40-806/B-EMT | 3x13,2 | 3x9,15 | 3x2,2 | 3x3 | | | | | | | | | | | | |

Wymiary szacunkowe do weryfikacji przy zamówieniu

(1) Zestaw antywibracyjny dostarczany oddzielnie