

Link do produktu: <https://hydromet.net.pl/zestaw-hydroforowy-do-podnoszenia-cisnienia-z-falownikami-calpeda-meta-small-stale-cisnienie-myjnie-hotele-p-2155.html>



Zestaw hydroforowy do podnoszenia ciśnienia z falownikami CALPEDA META SMALL stałe ciśnienie myjnie, hotele

Cena brutto	10 443,00 zł
Cena netto	8 490,24 zł
Dostępność	Na zamówienie
Producent	CALPEDA
Podnoszenie H	55m
Wydajność Q	167l/min - 10m³/h

Opis produktu



Zestaw hydroforowy do podnoszenia ciśnienia BSM2V 2 META SMALL renomowanej firmy CALPEDA.

W skład zestawu wchodzi dwie pompy CALPEDA META SMALL z przetwornicą częstotliwości, okablowaniem, kolektorami, armaturą, oraz podstawą.

[Pompa Calpeda META SMALL](#)



Specyfikacja techniczna:

- Max. wysokość podnoszenia - **55 m (5,5bar)**,
- Max. wydajność - **167L/min (10 m3/h)**,
- Moc silnika - **2 x 0,65 kW**,
- Sterowanie - **Przetwornice częstotliwości**.
- Klasa izolacji - **F**,
- Stopień ochrony - **IP 54**,
- Zbudowany zgodnie z - **EN 60034-1; EN 60335-1, EN 60335-2-41**.
- Inne napięcia i częstotliwości są dostępne na żądanie.

Zestawy podnoszące ciśnienie CALPEDA znajdują zastosowanie w:

- Wodociągach,
- Przepompowniach,
- Instalacjach podnoszenia ciśnienia,
- Instalacjach mycia i płukania,

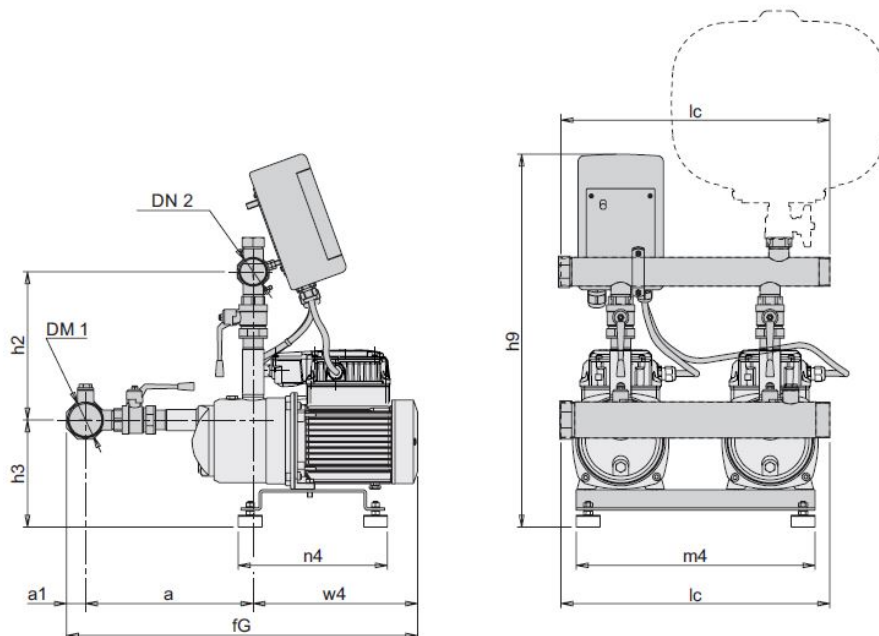
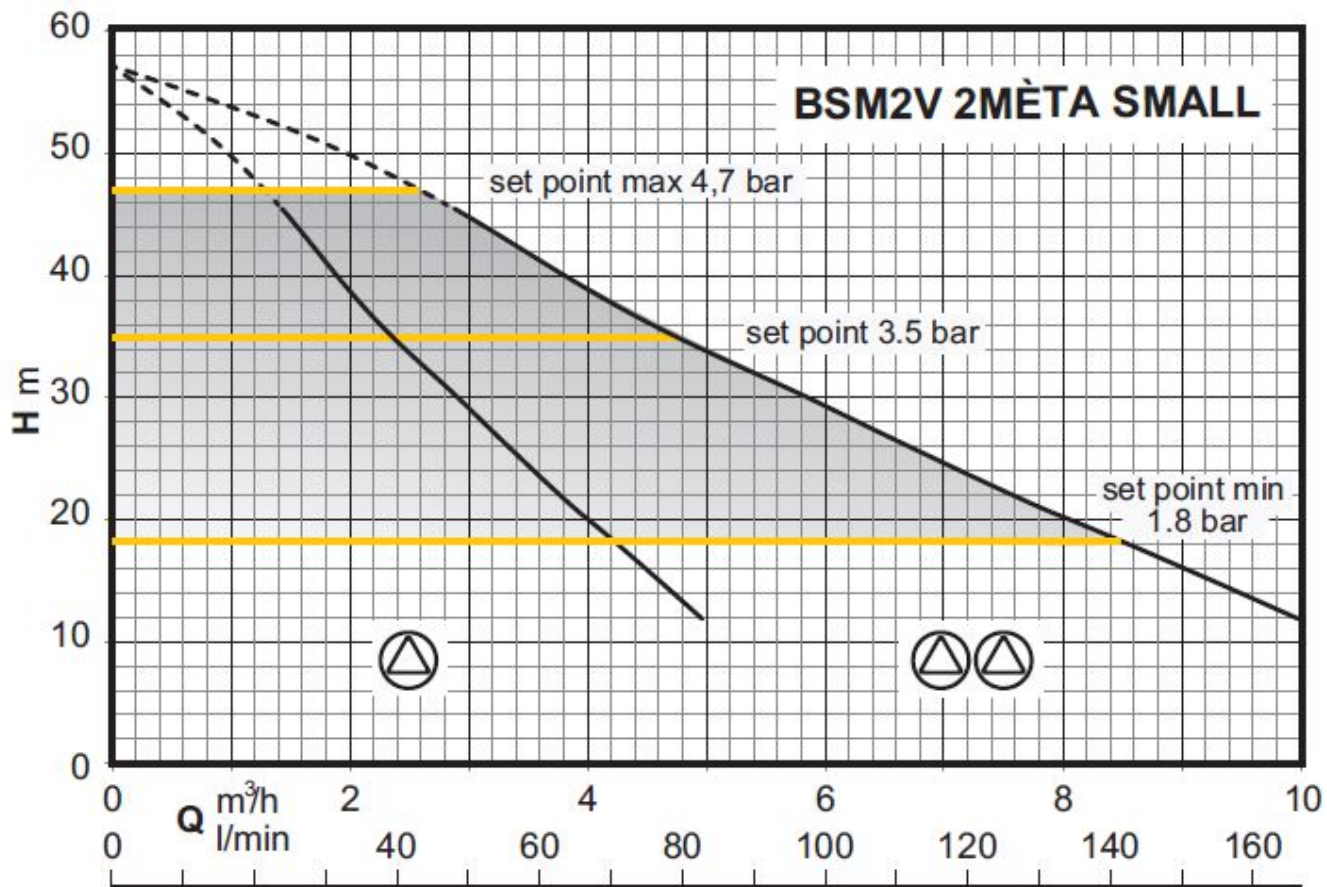
- Rolnictwie, ogrodnictwie,
- Hotelach, motelach,
- Przemysle,
- Szkołach,
- Głównie w przypadkach, gdzie wymagany jest wysoki poziom sprawności.

Za dodatkową opłatą istnieje możliwość jednorazowego dopuszczenia do instalacji PPOŻ

Model	230V A	P1 kW	Q = Flow											
			m ³ /h	0										
			l/min	2	4	6	8	10	12	13	14	16	16,8	
				33,3	66,6	100	133	167	200	217	233	267	280	
			H (m) = Total head											
BSM2V 2 META SMALL	2 X 2,8	2 X 0,65	55	50	37,3	28,5	20,5	11,3	-	-	-	-	-	
BSM2V 2 META	2 X 5,9	2 X 1,35	55	-	48	43,5	38,7	33,8	28,6	26	23,4	18,2	15	

P1: Maximum power input.
P2: Rated motor power output.
H: Total head in m.

Test results with clean cold water, without gas content.
 A safety margin of + 0.5 m is recommended for the NPSH value.
 Tolerances according to UNI EN ISO 9906:2012



TYPE			mm										Kg Weight
	DN1	DN2	a	a1	fG	h2	h3	h9	lc	m4	n4	w4	
BSM2V 2 META SMALL	G 2	G 1 1/2	291	32	555	248	179	625	450	400	250	232	31,6
BSM2F 2 META	G 2	G 1 1/2	291	32	608	248	179	625	450	400	250	285	37,2



mèta

System podnoszenia ciśnienia o
zmiennej prędkości ze zintegrowanym
sterowaniem

 calpeda®

Panel sterowania



Pozwala na wizualizację:

- Ekran początkowy (rUn, OFF, StB, Err)
- Częstotliwość pracy silnika
- Ciśnienie tłoczenia mierzone przez przetwornik
- Wejście prądu zasilania
- Pobór mocy elektrycznej
- Napięcie zasilania

[Katalog](#)



Dane techniczne